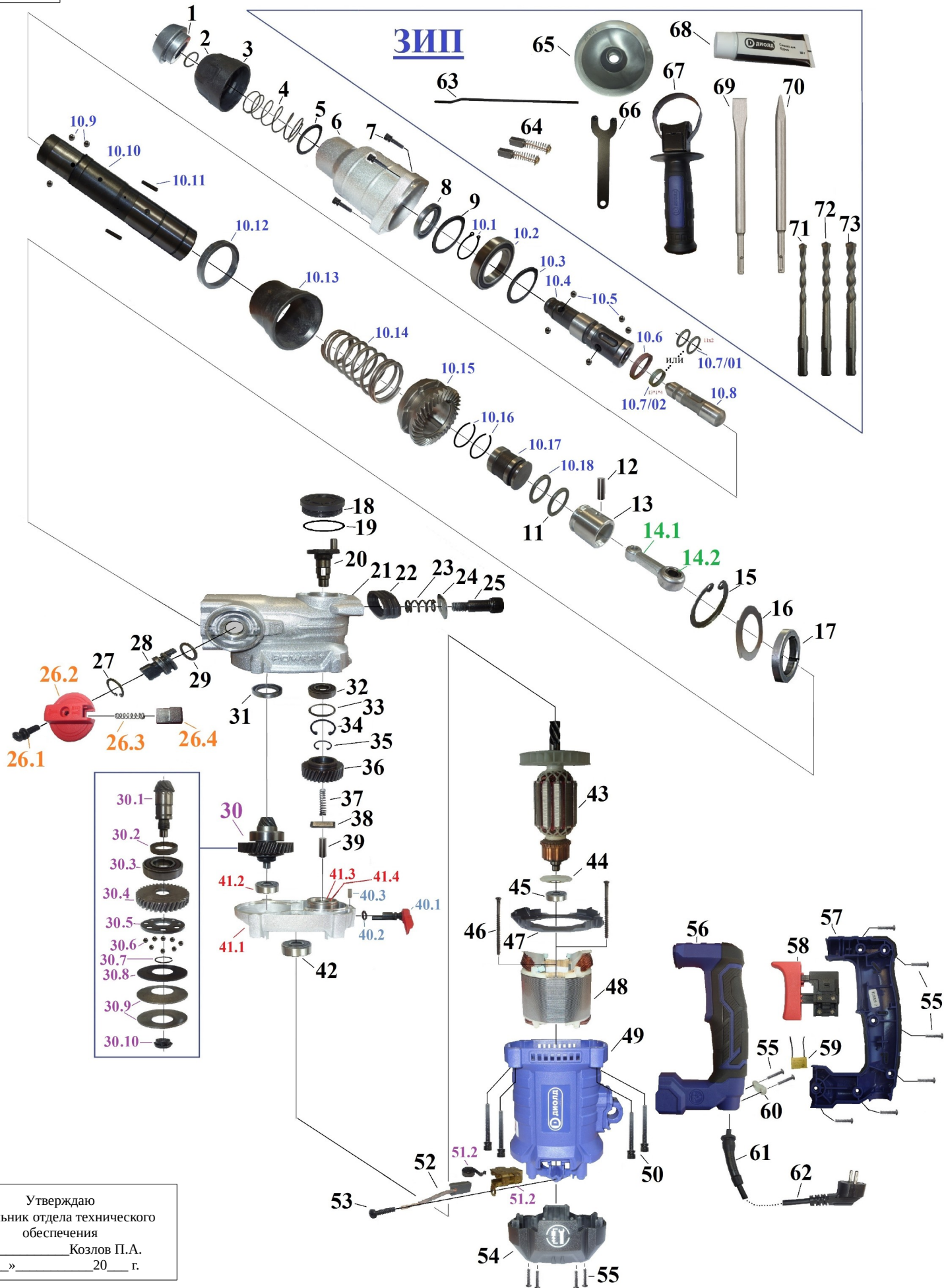


ЗИП



Утверждаю
 Начальник отдела технического
 обеспечения
 _____ Козлов П.А.
 «__» _____ 20__ г.

Перечень основных деталей и узлов перфоратора ручного электрического — ПРЭВ-32-01

П.	Наименование	К.
1	Втулка пылезащитная	1
2	Кольцо Ø21 запорное	1
3	Втулка запорная	1
4	Пружина 1,8x34x75	1
5	Шайба D-37;d-29;S-1,5	1
6	Корпус передний	1
7	Винт М5x25	4
8	Манжета 30-45-6	1
9	Шайба D-37;d-47;S-1,5	1
10	Ствол в сборе	1
10.1	<i>кольцо Ø30 запорное</i>	3
10.2	<i>подшипник 6906RS</i>	1
10.3	<i>шайба D-30;d-40;S-2</i>	1
10.4	<i>шпиндель L=102 мм</i>	1
10.5	<i>шарик Ø7,1</i>	5
10.6	<i>кольцо резиновое 20.9-2.2-4</i>	1
10.7/01	<i>кольцо резиновое 11-2</i>	2
10.7/02	<i>кольцо резиновое 13-1-4</i>	1
10.8	<i>ударник</i>	1
10.9	<i>шарик Ø6,3</i>	3
10.10	<i>ствол L=159 мм</i>	1
10.11	<i>шпонка 3x2,4x18</i>	2
10.12	<i>втулка D-49,5; d-41,5; S-7</i>	1
10.13	<i>втулка (пластик)</i>	1
10.14	<i>пружина 3,2x40x90</i>	1
10.15	<i>колесо зубчатое Z=34</i>	1
10.16	<i>кольцо Ø30 запорное</i>	2
10.17	<i>боек 25x30</i>	1
10.18	<i>кольцо резиновое 19x3,1</i>	1
11	Кольцо резиновое 19x3,1	1
12	Ось 6x23	1
13	Поршень 25x27	1
14	Шатун в сборе	1
14.1	<i>шатун</i>	1
14.2	<i>втулка скольжения 12x10x8</i>	1
15	Кольцо внутр. стопорное Ø47	1
16	Пластина	1
17	Шайба зубчатая	1
18	Пробка-заглушка	1
19	Кольцо резиновое 31,5x2	1
20	Вал эксцентриковый	1
21	Корпус редуктора	1

П.	Наименование	К.
22	Накладка резиновая	1
23	Пружина 1,8x14x26	1
24	Пластина	1
25	Болт специальный М8x32	1
26	Переключатель режимов в сборе	1
26.1	<i>винт М4x10</i>	1
26.2	<i>ручка переключателя режимов</i>	1
26.3	<i>пружина 0,5x4,5x17</i>	1
26.4	<i>фиксатор (пластик)</i>	1
27	Кольцо внутр. стопорное Ø18	1
28	Переключатель	1
29	Кольцо резиновое 13-2,2	1
30	Муфта нагрузочная в сборе	1
30.1	<i>вал-шестерня Z=10</i>	1
30.2	<i>втулка D-19;d-15;S-4,7</i>	1
30.3	<i>подшипник 6002 RS</i>	1
30.4	<i>шестерня Z=39</i>	1
30.5	<i>обойма</i>	1
30.6	<i>шарик Ø5</i>	8
30.7	<i>кольцо Ø12,5x1 запорное</i>	1
30.8	<i>пластина</i>	1
30.9	<i>дисковая пружина 14,2*9,5*3*1</i>	2
30.10	<i>гайка спец М10x0,75</i>	1
31	Манжета 19-28-4,5	1
32	Подшипник 6003 2RS	1
33	Кольцо резиновое 34,5-28,5-1	1
34	Кольцо внутр. стопорное Ø35	1
35	Кольцо внутр. стопорное Ø17	1
36	Колесо зубчатое Z=29	1
37	Пружина 1,8x67x30	1
38	Шпонка (5x5x22)	1
39	Ось Ø=7 L=19	1
40	Переключатель удара в сборе	1
40.1	<i>переключатель режимов</i>	1
40.2	<i>кольцо резиновое 8,5-12-19</i>	1
40.3	<i>штифт 3x6,3</i>	1
41	Фланец редуктора в сборе	1
41.1	<i>фланец редуктора</i>	1
41.2	<i>подшипник 627RS</i>	1

Исполнитель:
Зам. Нач. ОТО _____ Клещкин А.В..

П.	Наименование	К.
41.3	<i>подшипник НК 16x12x10</i>	1
41.4	<i>втулка</i>	1
42	Подшипник 6001RS	1
43	Якорь	1
44	Шайба (пластик)	1
45	Подшипник 608RS	1
46	Винт саморез 5x55	2
47	Диафрагма	1
48	Статор	1
49	Корпус электродвигателя	1
50	Винт М5x50	4
51	Щеткодержатель в сборе	2
51.1	<i>щеткодержатель</i>	2
51.2	<i>пружина</i>	2
52	Щётка 6,6x10,9x19	2
53	Винт саморез 3x14	2
54	Крышка эл. двигателя	1
55	Винт саморез	12
56	Полуручка левая	1
57	Полуручка правая	1
58	Выключатель FA2-6/2W4 (8A250B)	1
59	Конденсатор 0,33µF 250B	1
60	Пластина прижимная	1
61	Трубка защитная	1
62	Шнур сетевой с вилкой 2x1,0; 2м.	1
ЗИП		
63	Глубиномер	1
64	Щётка 6,6x10,9x19	2
65	Кольцо пылезащитное	1
66	Ключ специальный шаг 29	1
67	Дополнительная рукоятка	1
68	Тюбик со смазочным материалом	1
69	Зубило плоское SDS-plus	1
70	Зубило пикообразное SDS-plus	1
71	Бур с хвостовиком типа SDS-plus; Ø8 мм;	1
72	Бур с хвостовиком типа SDS-plus; Ø10 мм;	1
73	Бур с хвостовиком типа SDS-plus; Ø12 мм;	1