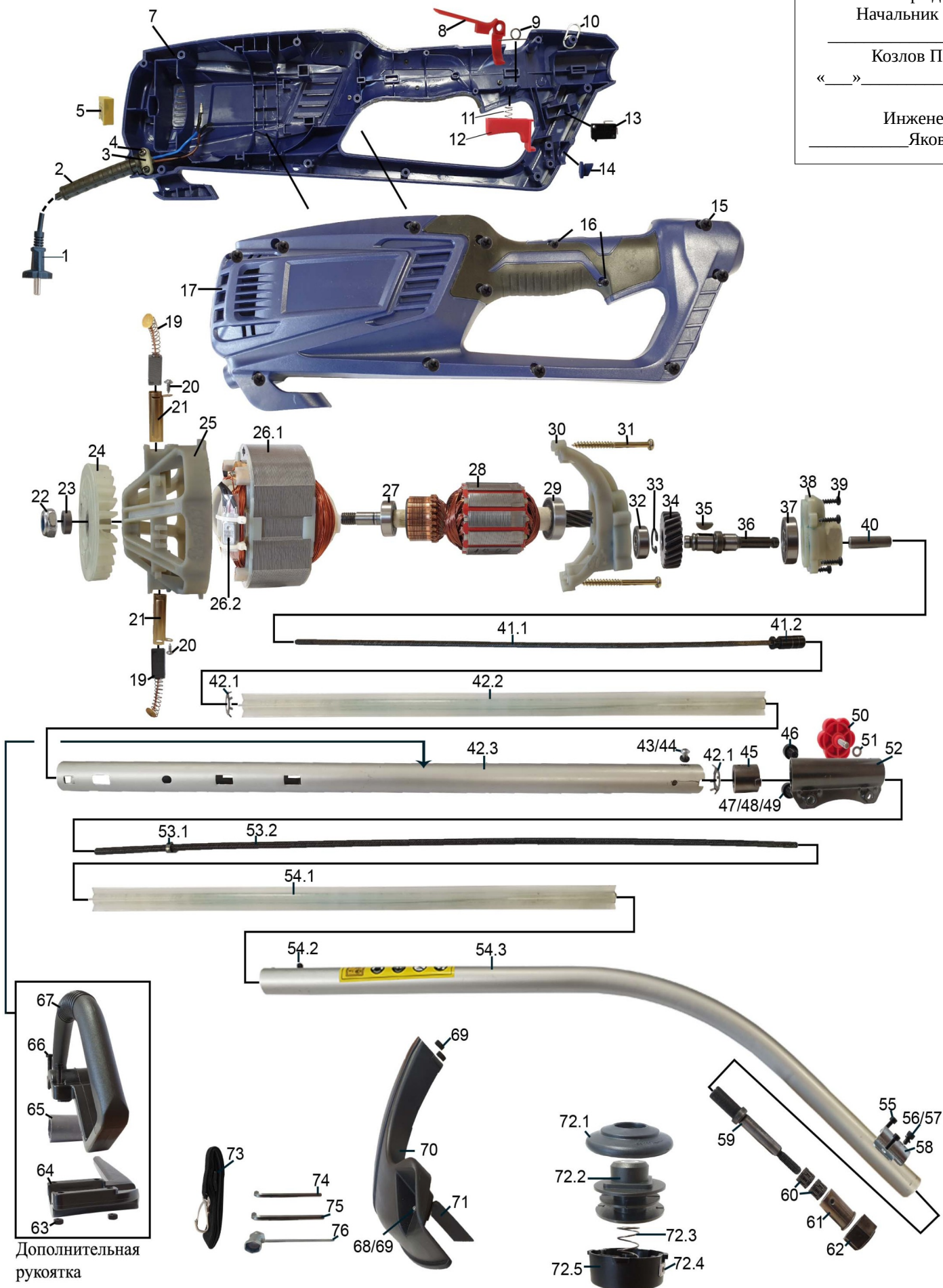


# Перечень основных деталей и узлов газонокосилки ручной электрической ГРЭ-1,2-02

Утверждаю  
Начальник ОТО

Козлов П.А.  
«\_\_\_» \_\_\_\_\_ 20\_\_ г.

Инженер  
Яковенков И.К.



Дополнительная рукоятка

## Перечень основных деталей и узлов газонокосилки ручной электрической ГРЭ-1,2-02

П	Наименование	К
1	Шнур сетевой с вилкой (L-0,4 м) 2x0,75 мм <sup>2</sup>	1
2	Трубка защитная	1
3	Пластина прижимная	1
4	Винт саморез 4x12	2
5	Конденсатор 0,33 мF 250В	1
6	-----	-
7	Корпус левый	1
8	Блокировка выключателя	1
9	Пружина кручения 1,5x12x6	1
10	Скоба	1
11	Пружина 0,8x9x25	1
12	Клавиша выключателя	1
13	Выключатель HD02 16А 250В	1
14	Заглушка в корпус (пластик)	1
15	Винт саморез 4x14	11
16	Винт саморез 3x16	2
17	Корпус правый	1
18	-----	-
19	Щетка 7x11x17	2
20	Винт саморез 3x8	2
21	Щеткодержатель (латунь)	2
22	Гайка М8	1
23	Втулка Ø8	1
24	Крыльчатка	1
25	Фланец щеткодержателей	1
26	Статор в сборе	1
26.1	статор	1
26.2	термопредохранитель 130А6	1
27	Подшипник 608RS	1
28	Якорь	1

П	Наименование	К
29	Подшипник 6001-2RS	1
30	Фланец двигателя	1
31	Винт саморез 5x55	2
32	Подшипник 607RS	1
33	Кольцо стопорное 10	1
34	Колесо зубчатое Z-24	1
35	Шпонка сегментная 3-3,7-9	1
36	Шпиндель L-59	1
37	Подшипник 6000RS	1
38	Крышка редуктора	1
39	Винт саморез 4x13	4
40	Втулка приводная L-46 мм	1
41	Вал гибкий в сборе	1
41.1	вал гибкий 540x5мм	1
41.2	втулка приводная L-35мм	1
42	Штанга верхняя в сборе	2
42.1	стопор специальный	1
42.2	трубка направляющая	1
42.3	штанга 26x595мм	1
43	Винт М5x6	1
44	Шайба Ø5	1
45	Втулка направляющая	1
46	Винт М5x8 S4	1
47	Винт М6x24 S4	1
48	Шайба Ø6	1
49	Шайба пружинная 6	1
50	Ручка кронштейна	1
51	Шайба Ø6	1
52	Кронштейн крепления штанга	1
53	Вал гибкий в сборе	1
53.1	втулка	1
53.2	вал гибкий 749x5мм	1

П	Наименование	К
54	Штанга нижняя (колесо) в сборе	1
54.1	трубка направляющая	1
54.2	фиксатор	1
54.3	штанга нижняя	1
55	Винт М5x16 S4	2
56	Винт М5x7 S4	1
57	Шайба Ø5	1
58	Вставка	1
59	Шпиндель L-101 мм	1
60	Подшипник игольчатый НК (11x15x12,3)	2
61	Втулка	1
62	Гайка специальная	1
63	Гайка М5	4
64	Рукоятка нижняя	1
65	Накладка (резина)	1
66	Винт М5x35	4
67	Рукоятка верхняя	1
68	Винт М5x8	2
69	Гайка М5	4
70	Кожух защитный	1
71	Нож	1
72	Бобина в сборе	1
72.1	кожух защитный	1
72.2	катушка	1
72.3	пружина 1,7x25x49	1
72.4	вставка	2
72.5	корпус бобины	1
73	Ремень ЗИП	1
74	Ключ шестигранный S4 ЗИП	1
75	Ключ шестигранный S5 ЗИП	1
76	Ключ комбинированный ЗИП	1