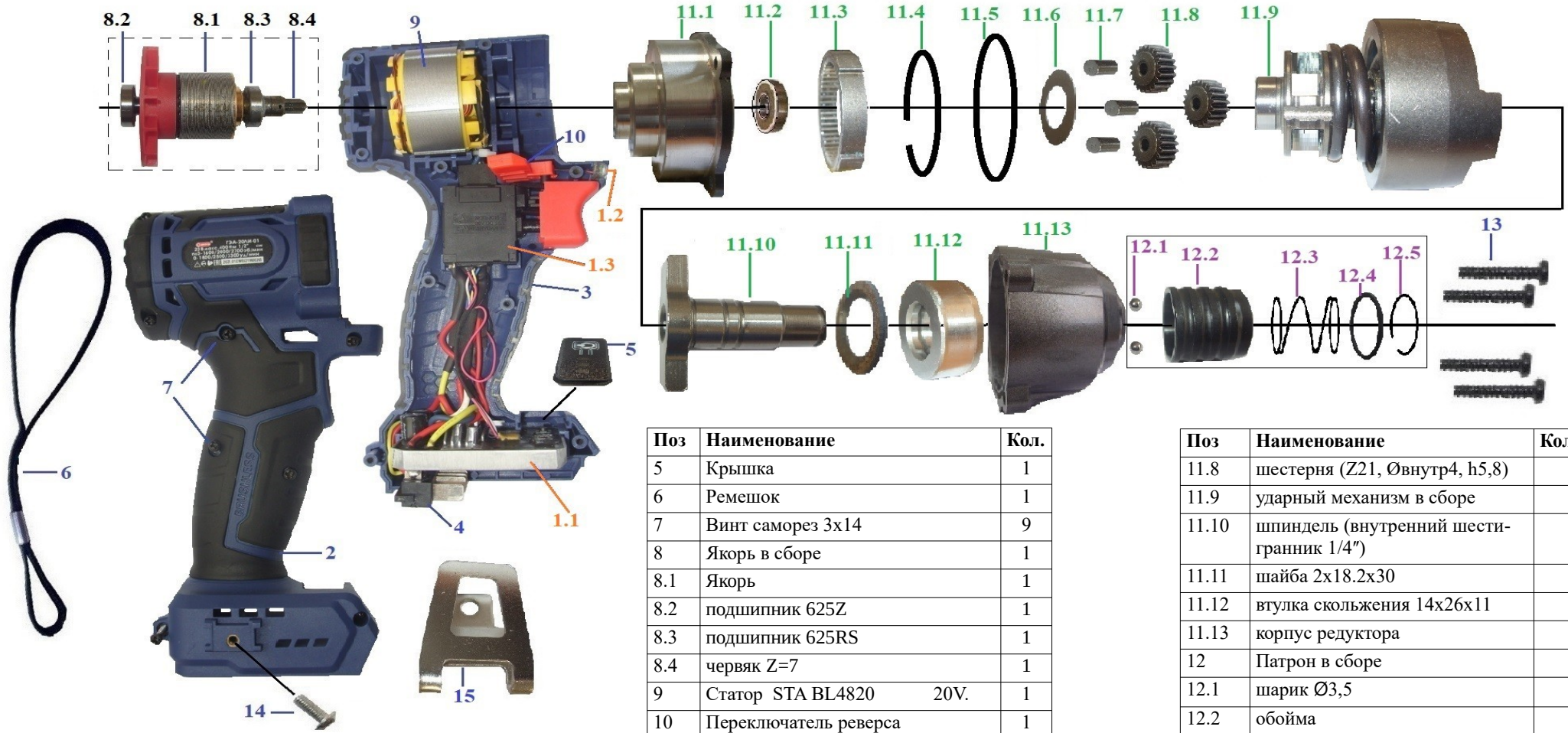


Утверждаю  
Начальник ОТО  
\_\_\_\_\_ Козлов П.А.  
« \_\_\_\_\_ » \_\_\_\_\_ 20 \_\_\_\_ г.

**Перечень основных деталей и узлов гайковерта - шуруповерта ударного аккумуляторного ГЭА-20ЛИ-02**



Поз	Наименование	Кол.
1	Блок управления в сб.	1
1.1	блок управления	1
1.2	светодиод	1
1.3	выключатель 15A 36V MOD: JC15-2	1
2	Полуручка правая	1
3	Полуручка левая	1
4	Контактное устройство	1

Поз	Наименование	Кол.
5	Крышка	1
6	Ремешок	1
7	Винт саморез 3x14	9
8	Якорь в сборе	1
8.1	Якорь	1
8.2	подшипник 625Z	1
8.3	подшипник 625RS	1
8.4	червяк Z=7	1
9	Статор STA BL4820 20V.	1
10	Переключатель реверса	1
11	Редуктор в сборе	1
11.1	фланец	1
11.2	подшипник 6902RS	1
11.3	втулка зубчатая z50	1
11.4	кольцо запорное 1x47	1
11.5	кольцо резиновое 55-1,5	1
11.6	шайба 0,5x16,7x29	1
11.7	ролик 4x9,7	3

Поз	Наименование	Кол.
11.8	шестерня (Z21, Øвнутр4, h5,8)	3
11.9	ударный механизм в сборе	1
11.10	шпиндель (внутренний шестигранник 1/4")	1
11.11	шайба 2x18.2x30	1
11.12	втулка скольжения 14x26x11	1
11.13	корпус редуктора	1
12	Патрон в сборе	1
12.1	шарик Ø3,5	2
12.2	обойма	1
12.3	пружина сжатия 0,6x14x14	1
12.4	шайба 1x1,2x15	1
12.5	кольцо запорное 1x12	1
13	Винт саморез 4x25	4
<b>ЗИП</b>		
14	Винт М4х10	1
15	Поясная скоба	1

Исполнил:  
Зам. начальника ОТО \_\_\_\_\_ Клещкин А.В.