

**Перечень основных деталей и узлов станка для резки плитки СП-1200/250**

Станок для резки плитки СП-1200/250  
Лист 1

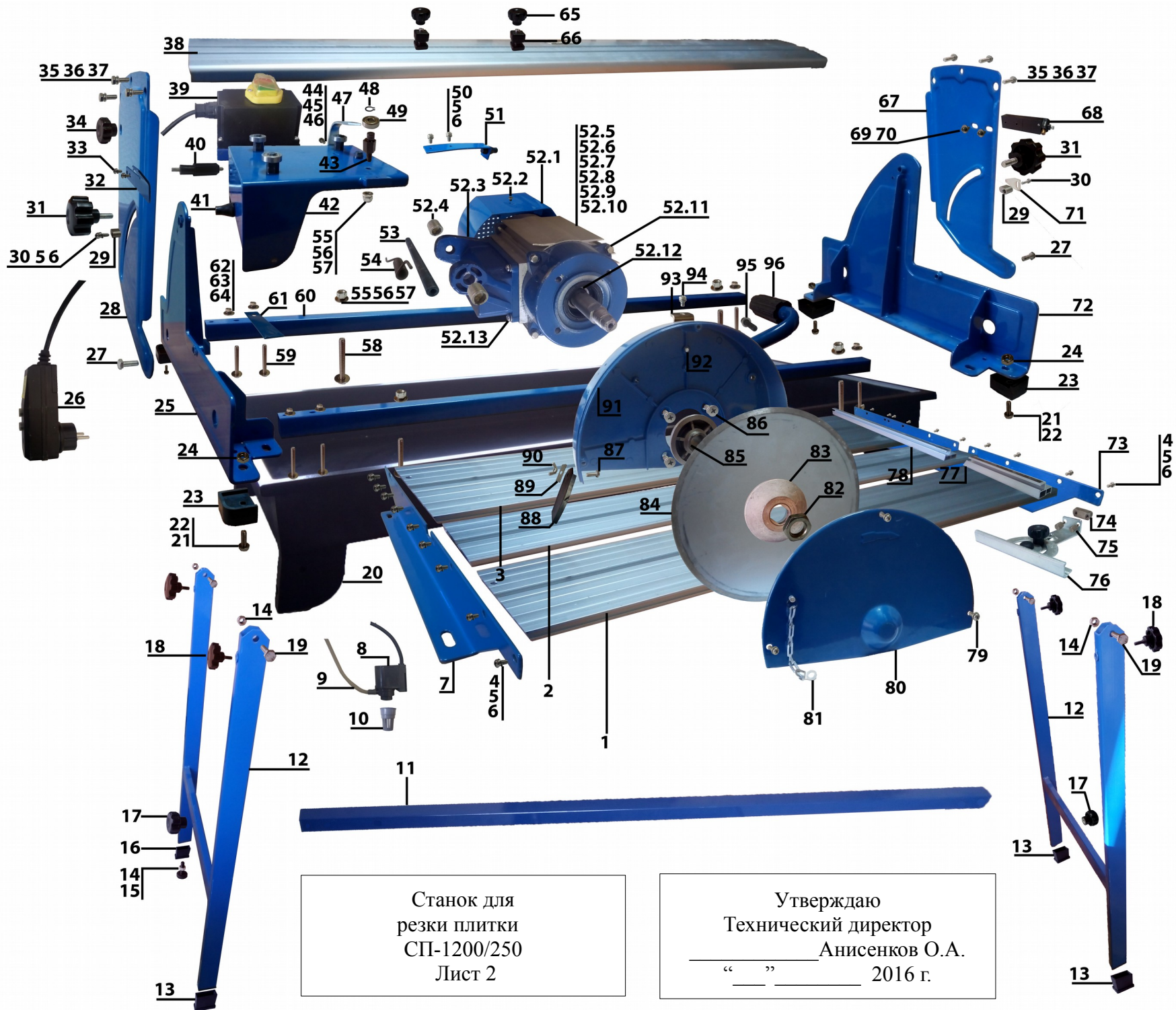
Поз.	Наименование	Кол-во.
1	Рабочий стол (правый широкий) L=0,76 м	1
2	Рабочий стол (левый узкий) L=0,76 м	1
3	Рабочий стол (левый широкий) L=0,76 м	1
4	Винт М5х12	20
5	Шайба 5	23
6	Шайба пружинная 5	23
7	Кронштейн боковой левый	1
8	Насос	1
9	Трубка ПВХ Øвнутр=8. L=2м.	1
10	Колпачок насоса	1
11	Балка распорная	1
12	Ножки	2
13	Подпятник	3
14	Ножка с резьбой М8х28	1
15	Гайка М8	1
16	Подпятник с отверстием М8	1
17	Ручка-гайка М6	1
18	Винт зажимной М6	4
19	Болт М8х40	4
20	Ванна S=0.51x1.05 м	1
21	Болт М8х24	4
22	Шайба 8	4
23	Амортизатор	4
24	Гайка М8	4
25	Кронштейн основания левый	1
26	Блок питания в сборе	1
26.1	Крышка	1
26.2	Плата	1
26.3	Корпус	1
26.4	Пластина прижимная	1
26.5	Крышка входа	1
26.6	Винт М3х10	7

Поз.	Наименование	Кол-во.
27	Болт М6х20	2
28	Кронштейн направляющей левый	1
29	Бобышка	2
30	Винт М5х20	2
31	Зажим наклона М8	2
32	Кронштейн	1
33	Винт М5х10	2
34	Ручка-гайка М6	1
35	Болт М8х25	6
36	Шайба пружинная 8	6
37	Шайба 8	6
38	Направляющая L=1 м	1
39	Выключатель в сборе	1
39.1	Винт М4х16	2
39.2	Выключатель 6А 220-240 V	1
39.3	Корпус выключателя	1
39.4	Кабель питания насоса L=2м; 3х0.75	1
39.5	Винт М4х18	4
39.6	Крышка корпуса выключателя	1
39.7	Зажим в сборе	3
39.8	Кабель питания эл.двигателя	1
39.9	Конденсатор 0.20 µF 450VAC	1
39.10	Шнур сетевой L=2м: 3х1	1
40	Втулка распорная	1
41	Амортизатор	3
42	Корпус каретки	1
43	Эксцентрик	4
44	Винт М6х12	2
45	Шайба пружинная 6	2
46	Шайба 6	2
47	Указатель длины реза	1
48	Кольцо стопорное 9	4
49	Подшипник 609Z (9х24х7)	4

Поз.	Наименование	Кол-во.
50	Винт М5х10	2
51	Рычаг	1
52	Электродвигатель	1
52.1	Крышка вентилятора	1
52.2	Винт (потай) М4х6	1
52.3	Крышка	1
52.4	Втулка	2
52.5	Вентилятор	1
52.6	Якорь	1
52.7	Статор	1
52.8	Подшипник 6202 Z (15х35х11)	1
52.9	Фланец левый	1
52.10	Фланец правый	1
52.11	Болт М5х155	4
52.12	Подшипник 6204 RS (20х47х14)	1
52.13	Винт М5х20	4
53	Ось	1
54	Пружина кручения Ø6 31х73 мм	1
55	Гайка М8	8
56	Шайба пружинная 8	8
57	Шайба 8	8
58	Болт М8х53	4
59	Болт М6х45	8
60	Направляющая основания L=0,98 м	2
61	Кронштейн	1
62	Гайка М6	8
63	Шайба пружинная 6	8
64	Шайба 6	8
65	Зажим фиксатора длины реза	2
66	Фиксатор длины реза	2
67	Кронштейн направляющей правый	1
68	Подсветка в сборе	1

Поз.	Наименование	Кол-во.
69	Винт М5х12	2
70	Шайба 5	2
71	Указатель угла наклона	1
72	Кронштейн основания правый	1
73	Кронштейн боковой правый	1
74	Пластина	1
75	Винт специальный М5	2
76	Боковой упор в сборе	1
77	Упор правый	1
78	Упор левый	1
79	Винт М5х12	3
80	Ограждение	1
81	Цепь	1
82	Гайка М16 (левая резьба)	1
83	Фланец	1
84	Диск алмазный	1
85	Фланец внутренний	1
86	Винт(потай) М8х24	4
87	Винт М6х15	1
88	Грязевик	1
89	Пластина	1
90	Гайка специальная М6	1
91	Ограждение внутреннее	1
92	Болт М6х10	2
93	Кронштейн	1
94	Винт М5х10	1
95	Болт М8х30	2
96	Ручка	1

Согласовано:  
Инженер-конструктор  
\_\_\_\_\_ Петров В.Г.  
Инженер технолог  
\_\_\_\_\_ Самсонов Д.И.



Станок для  
резки плитки  
СП-1200/250  
Лист 2

Утверждаю  
Технический директор  
\_\_\_\_\_ Анисенков О.А.  
“\_\_” \_\_\_\_\_ 2016 г.