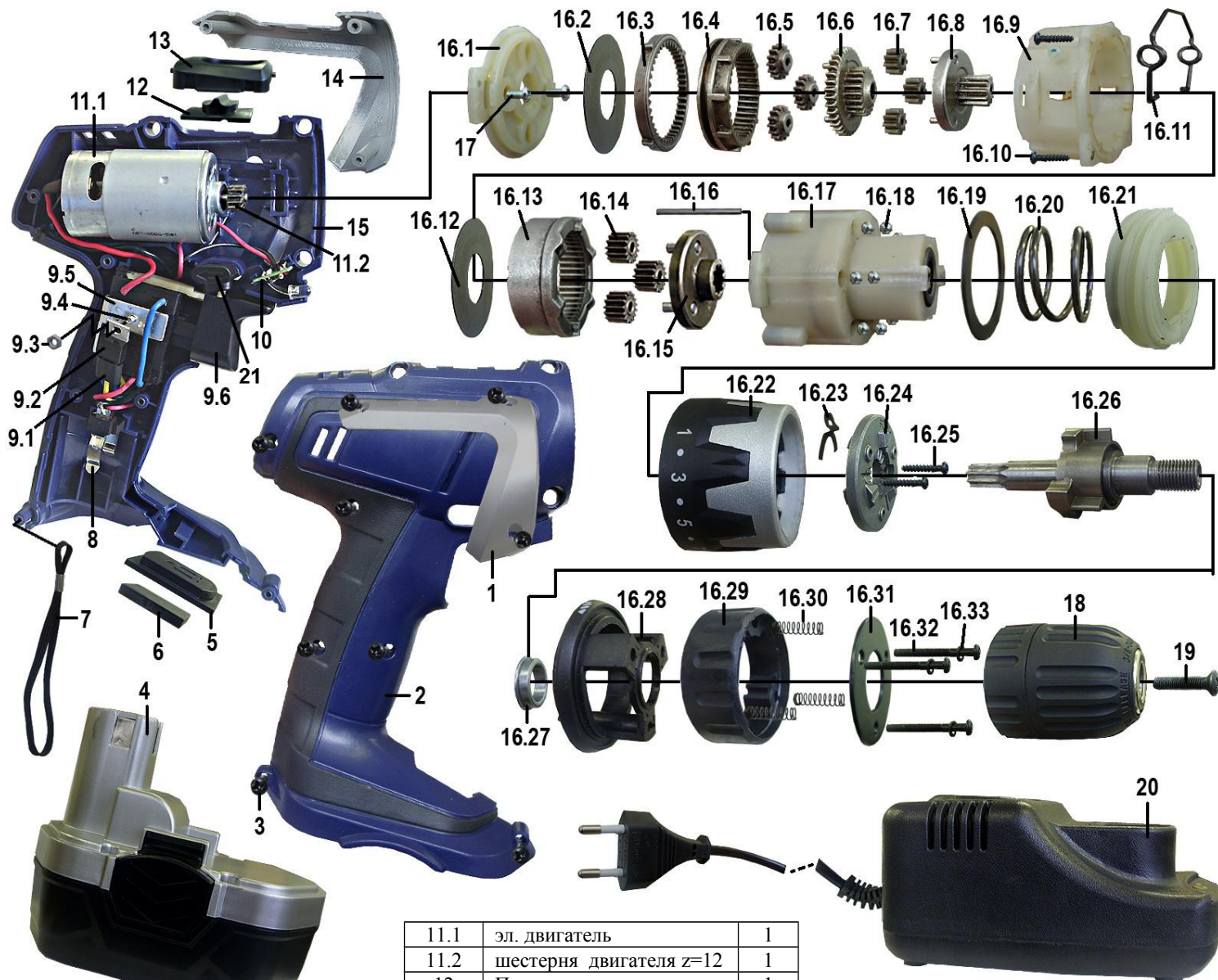


Схема сборки дрели ручной электрической аккумуляторной ДЭА-18А-02



Утверждаю
Технический директор

_____ Анисенков О.А.
" ____ " _____ 2014г.

| Поз | Наименование | К. |
|-----|---------------------------------|----|
| 1 | Накладка правая | 1 |
| 2 | Полуручка правая | 1 |
| 3 | Винт 3x14 саморез | 9 |
| 4 | Батарея аккумуляторная | 1 |
| 5 | Вставка нижняя | 1 |
| 6 | Магнит | 1 |
| 7 | Ремешок | 1 |
| 8 | Контактное устройство | 1 |
| 9 | Выключатель в сборе | 1 |
| 9.1 | изолятор | 1 |
| 9.2 | транзистор | 1 |
| 9.3 | гайка М3 | 1 |
| 9.4 | винт М3x6 (потай) | 1 |
| 9.5 | радиатор | 1 |
| 9.6 | выключатель | 1 |
| 10 | Плата подсветки | 1 |
| 11 | Электрический двигатель в сборе | 1 |

| | | |
|-------|--|----|
| 11.1 | эл. двигатель | 1 |
| 11.2 | шестерня двигателя z=12 | 1 |
| 12 | Переключатель | 1 |
| 13 | Вставка верхняя | 1 |
| 14 | Накладка левая | 1 |
| 15 | Полуручка левая | 1 |
| 16 | Редуктор в сборе | 1 |
| 16.1 | фланец | 1 |
| 16.2 | шайба Øвнут. =16; Øвн. =38,1 | 1 |
| 16.3 | втулка зубчатая узкая | 1 |
| 16.4 | втулка зубчатая широкая | 1 |
| 16.5 | шестеренка узкая Øвн.=11,8, z=15, h=5 | 3 |
| 16.6 | колесо зубчатое | 1 |
| 16.7 | шестеренка малая Øвн.=8, z=9, h=5 | 3 |
| 16.8 | шестерня z=12 | 1 |
| 16.9 | корпус | 1 |
| 16.10 | винт 3x12 саморез | 4 |
| 16.11 | пружина | 1 |
| 16.12 | шайба Øвнут. =16; Øвн. =38,1 | 1 |
| 16.13 | втулка зубчатая | 1 |
| 16.14 | шестеренка Øвн.=11,8, z=15, h=8,44 | 3 |
| 16.15 | втулка зубчатая | 1 |
| 16.16 | ось Ø1,5 длина 27,75 | 2 |
| 16.17 | корпус редуктора | 1 |
| 16.18 | шарик Ø5 | 12 |

| | | |
|-------|---|---|
| 16.19 | шайба Øвнут. =31; Øвн. =39 | 1 |
| 16.20 | пружина (36,6x19,7x2,6) | 1 |
| 16.21 | втулка резьбовая | 1 |
| 16.22 | втулка регулировки | 1 |
| 16.23 | фиксатор | 1 |
| 16.24 | втулка зубчатая | 1 |
| 16.25 | винт 3,5x16 саморез | 2 |
| 16.26 | шпиндель в сборе | 1 |
| 16.27 | втулка | 1 |
| 16.28 | втулка центрирующая | 1 |
| 16.29 | втулка ограничительная | 1 |
| 16.30 | пружинка (3,9x15x0,4) | 3 |
| 16.31 | пластина | 1 |
| 16.32 | винт М3x30 | 3 |
| 16.33 | шайба 3 пружинная | 3 |
| 17 | Винт М3x6 | 2 |
| 18 | Патрон | 1 |
| 19 | Винт М5x25 с левой резьбой | 1 |
| 20 | Зарядное устройство с блоком питания | 1 |
| 21 | Клавиша реверса | 1 |

Инженер
технолог
Козлов П.А.

Главный
Конструктор
Петров В.Г.