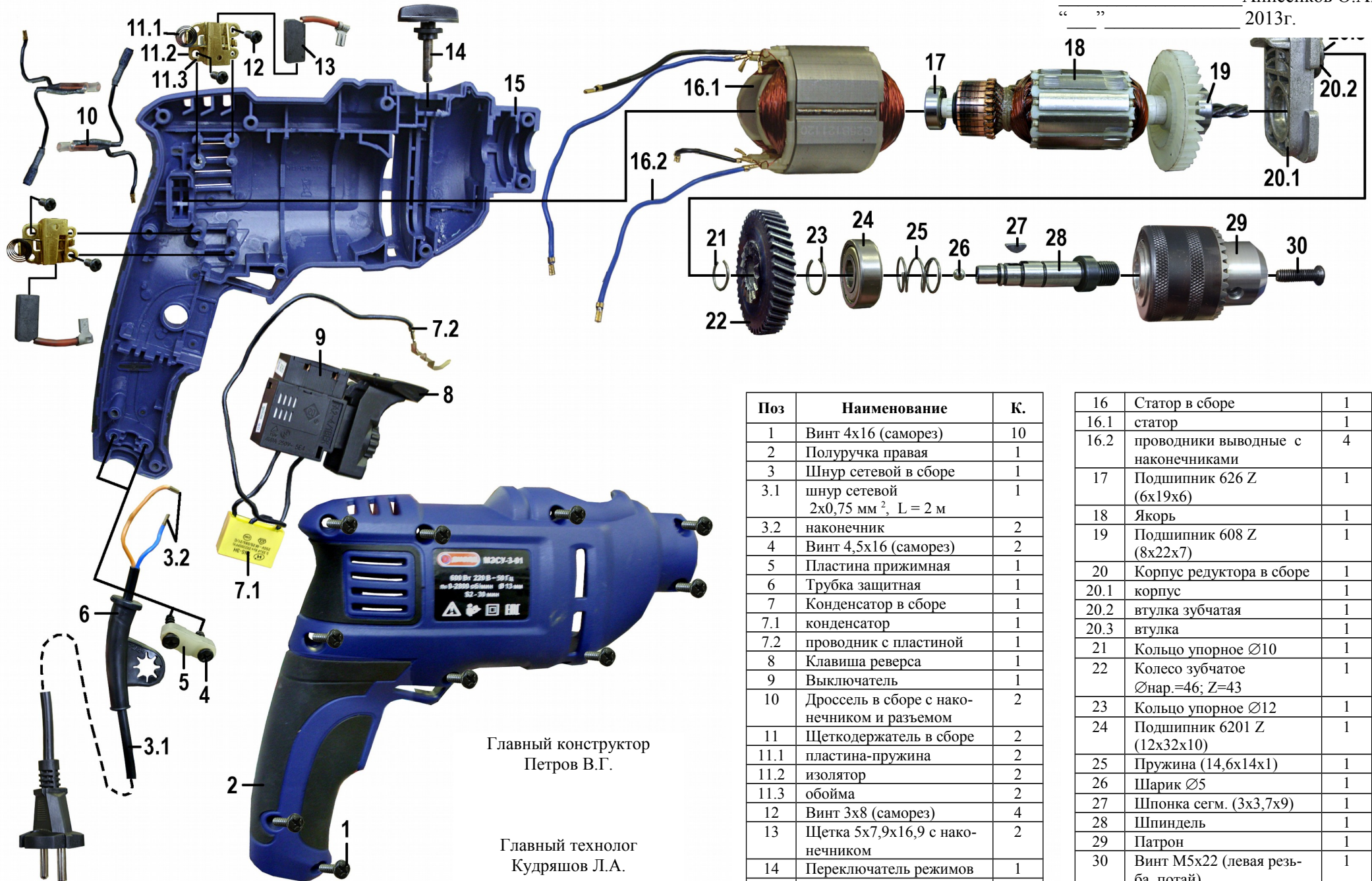


Перечень основных деталей и узлов машины ручной электрической сверлильной ударно-вращательной МЭСУ-3-01

Утверждаю
Технический директор

Анисенков О.А.

2013г.



Поз	Наименование	К.
1	Винт 4x16 (саморез)	10
2	Полуручка правая	1
3	Шнур сетевой в сборе	1
3.1	шнур сетевой 2x0,75 мм ² , L = 2 м	1
3.2	наконечник	2
4	Винт 4,5x16 (саморез)	2
5	Пластина прижимная	1
6	Трубка защитная	1
7	Конденсатор в сборе	1
7.1	конденсатор	1
7.2	проводник с пластиной	1
8	Клавиша реверса	1
9	Выключатель	1
10	Дроссель в сборе с наконечником и разъемом	2
11	Щеткодержатель в сборе	2
11.1	пластина-пружина	2
11.2	изолятор	2
11.3	обойма	2
12	Винт 3x8 (саморез)	4
13	Щетка 5x7,9x16,9 с наконечником	2
14	Переключатель режимов	1
15	Полуручка левая	1

16	Статор в сборе	1
16.1	статор	1
16.2	проводники выводные с наконечниками	4
17	Подшипник 626 Z (6x19x6)	1
18	Якорь	1
19	Подшипник 608 Z (8x22x7)	1
20	Корпус редуктора в сборе	1
20.1	корпус	1
20.2	втулка зубчатая	1
20.3	втулка	1
21	Кольцо упорное Ø10	1
22	Колесо зубчатое Øнар.=46; Z=43	1
23	Кольцо упорное Ø12	1
24	Подшипник 6201 Z (12x32x10)	1
25	Пружина (14,6x14x1)	1
26	Шарик Ø5	1
27	Шпонка сегм. (3x3,7x9)	1
28	Шпиндель	1
29	Патрон	1
30	Винт M5x22 (левая резьба, потай)	1

Главный конструктор
Петров В.Г.

Главный технолог
Кудряшов Л.А.