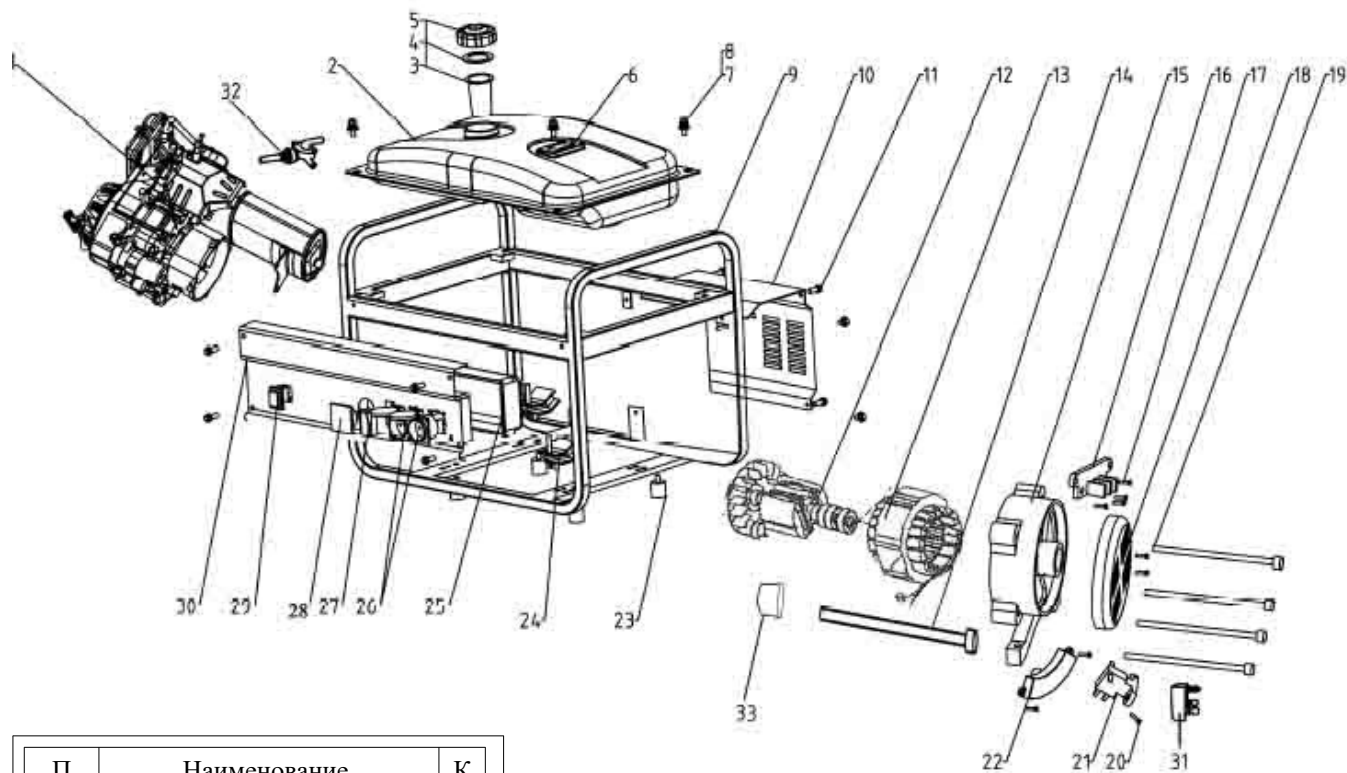


Перечень деталей и узлов генератора бензинового ГБ-4400 и ГБ-5500 (общий вид)



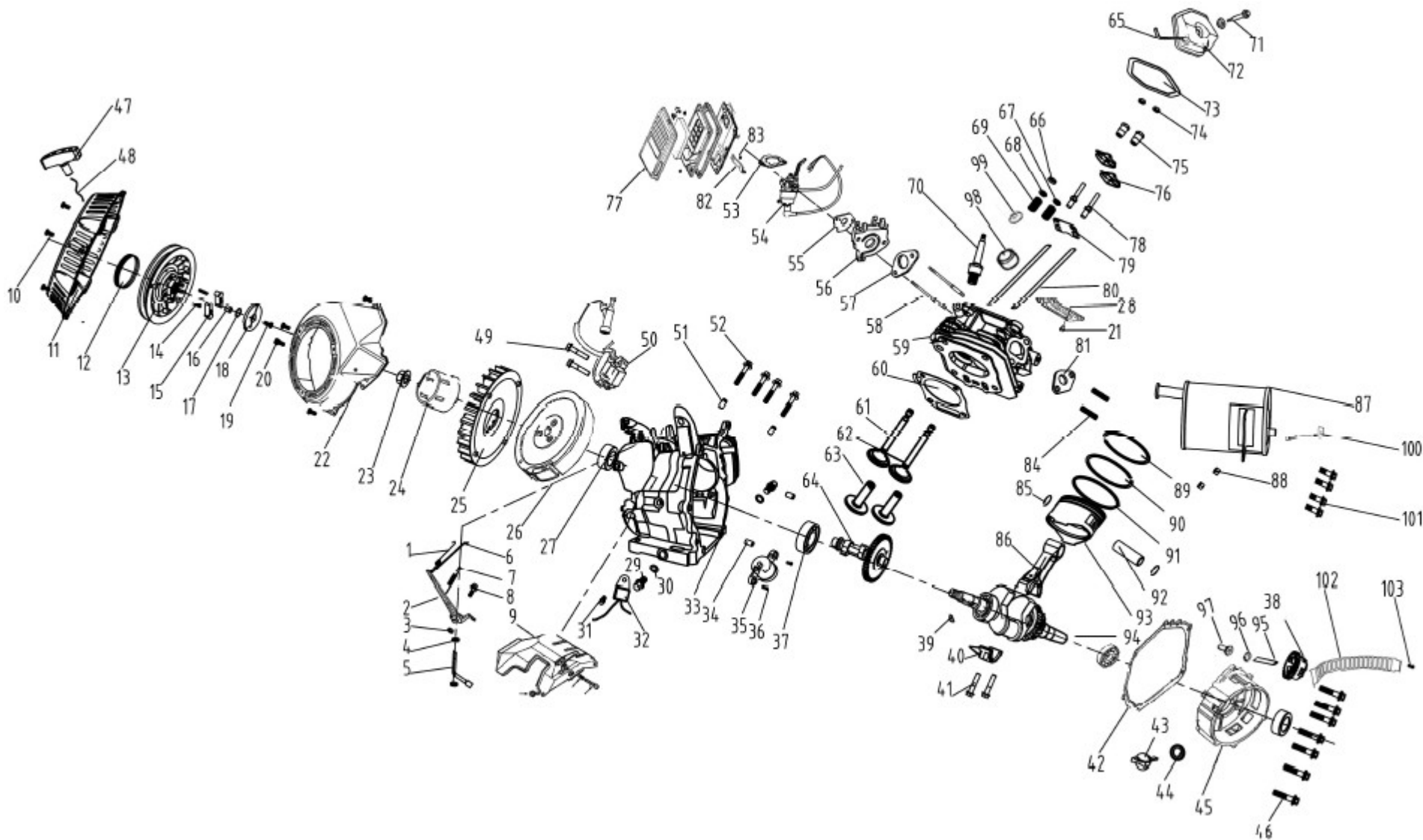
Утверждаю
Начальник ОТО
_____ Козлов П.А.
« ____ » _____ 20__ г.

Согласовано
Инженер _____ Петров В.Г
Исполнитель:
Инженер _____ Яковенков И.К.

П	Наименование	К
1	ДВС	1
2	Топливный бак	1
3	Фильтр	1
4	Уплотнитель	1
5	Крышка топливного бака	1
6	Топливомер	1
7	Болт	4
8	Шайба резиновая	4
9	Рама	1
10	Кожух защитный	1
11	Болт	4
12	Якорь	1
13	Статор	1

14	Болт ротора	1
15	Крышка статора	1
16	Колодка	1
17	Болт М5	6
18	Крышка торцевая	1
19	Болт	4
20	Болт М5	3
21	Щетки	1
22	Блок АВР	1
23	Ножка резиновая	4
24	Опора двигателя	4
25	Кожух панели управления	1
26	Розетка переменного тока	2

27	Выключатель сети	1
28	Вольтметр	1
29	Выключатель двигателя	1
30	Панель управления	1
31	Диод в сборе	1
32	Топливный клапан	1
33	Кожух статора	1



Перечень деталей и узлов генератора бензинового ГБ-4400 и ГБ-5500 (двигатель внутреннего сгорания)

ЛИСТ 3

П.	Наименование	К.
1	Пружина дросселя	1
2	Рычаг дросселя	1
3	Гайка М6	1
4	Прокладка	1
5	Тяга регулятора	1
6	Рычаг	1
7	Пружина дросселя	1
8	Болт	1
9	Дроссельная заслонка	1
10	Болт М6х10	3
11	Крышка стартера	1
12	Пружина стартера	1
13	Шкив	1
14	Пружина	2
15	Храповик	2
16	Штифт	1
17	Пружина зажимная	1
18	Шайба	1
19	Болт М6х15	1
20	Болт М6х12	4
21	Болт М6х10	1
22	Кожух защитный	1
23	Гайка маховика	1
24	Шкив стартера	1
25	Вентилятор	1
26	Маховик	1
27	Сальник	2
28	Кожух	1
29	Болт слива масла	2
30	Уплотнитель	2

31	Болт М6х12	1
32	Датчик уровня масла	1
33	Картер	1
34	Втулка	2
35	Поплавок уровня масла	1
36	Болт М6х15	2
37	Подшипник 207	2
38	Шестерня регулятора оборотов	1
39	Шпонка	1
40	Нижняя часть шатуна	1
41	Болт нижней части шатуна	2
42	Прокладка картера	1
43	Щуп	1
44	Уплотнитель	2
45	Крышка картера	1
46	Болт М8х35	6
47	Рукоятка стартера	1
48	Трос пусковой	1
49	Болт М6х25	2
50	Катушка зажигания	1
51	Штифт головки цилиндра	2
52	Болт головки цилиндра	4
53	Уплотнитель воздушного фильтра	1
54	Карбюратор	1
55	Уплотнитель карбюратора	1
56	Прокладка карбюратора	1
57	Уплотнитель	1
58	Болт	2
59	Головка блока цилиндра	1
60	Уплотнитель	1
61	Выпускной клапан	1
62	Впускной клапан	1

63	Толкатель	2
64	Распределительный вал	1
65	Резиновая трубка	1
66	Гайка	2
67	Гайка впускного клапана	1
68	Гайка выпускного клапана	1
69	Пружина клапана	2
70	Свеча зажигания	1
71	Болт М6х14	4
72	Крышка головки цилиндра	1
73	Уплотнитель крышки цилиндра	1
74	Гайка	2
75	Гайка	2
76	Воздушная заслонка	2
77	Воздушный фильтр	1
78	Болт	2
79	Удерживающая рама толкателя	1
80	Толкатель	2
81	Уплотнитель	1
82	Крепление воздушного фильтра	1
83	Гайка М6	1
84	Шпилька	2
85	Кольцо стопорное	2
86	Верхняя часть шатуна	1
87	Глушитель	1
88	Гайка М8	2
89	Первое компрессионное кольцо	1
90	Второе компрессионное кольцо	1
91	Маслосъемное кольцо	1
92	Поршневой палец	1
93	Поршень	1
94	Коленчатый вал	1

95	Передаточный вал	1
96	Уплотнитель	1
97	Втулка специальная	1
98	Сальник клапана	1
99	Шайба специальная стопорная	1
100	Крепление глушителя	1
101	Болт М8х16	4
102	Экран защитный	1
103	Болт М5х12	1