

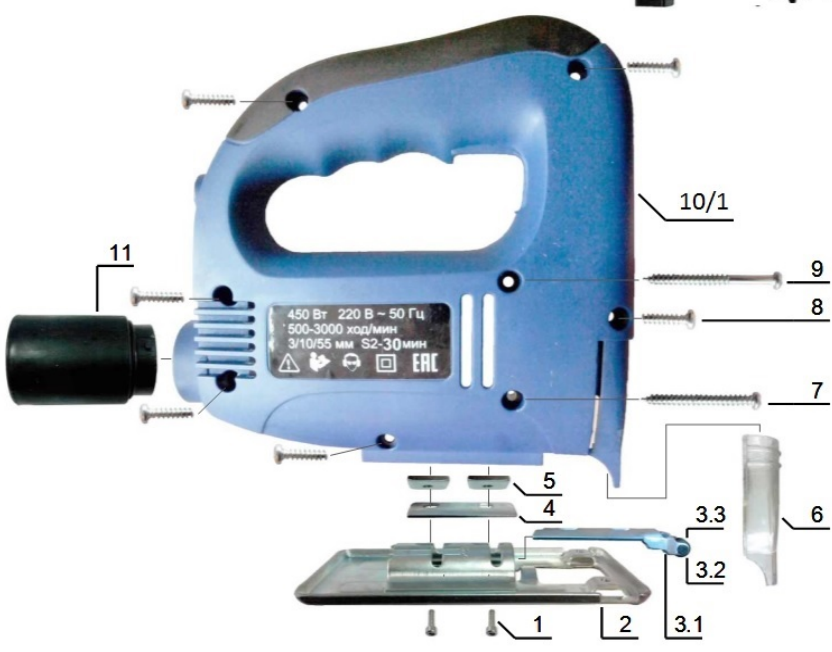
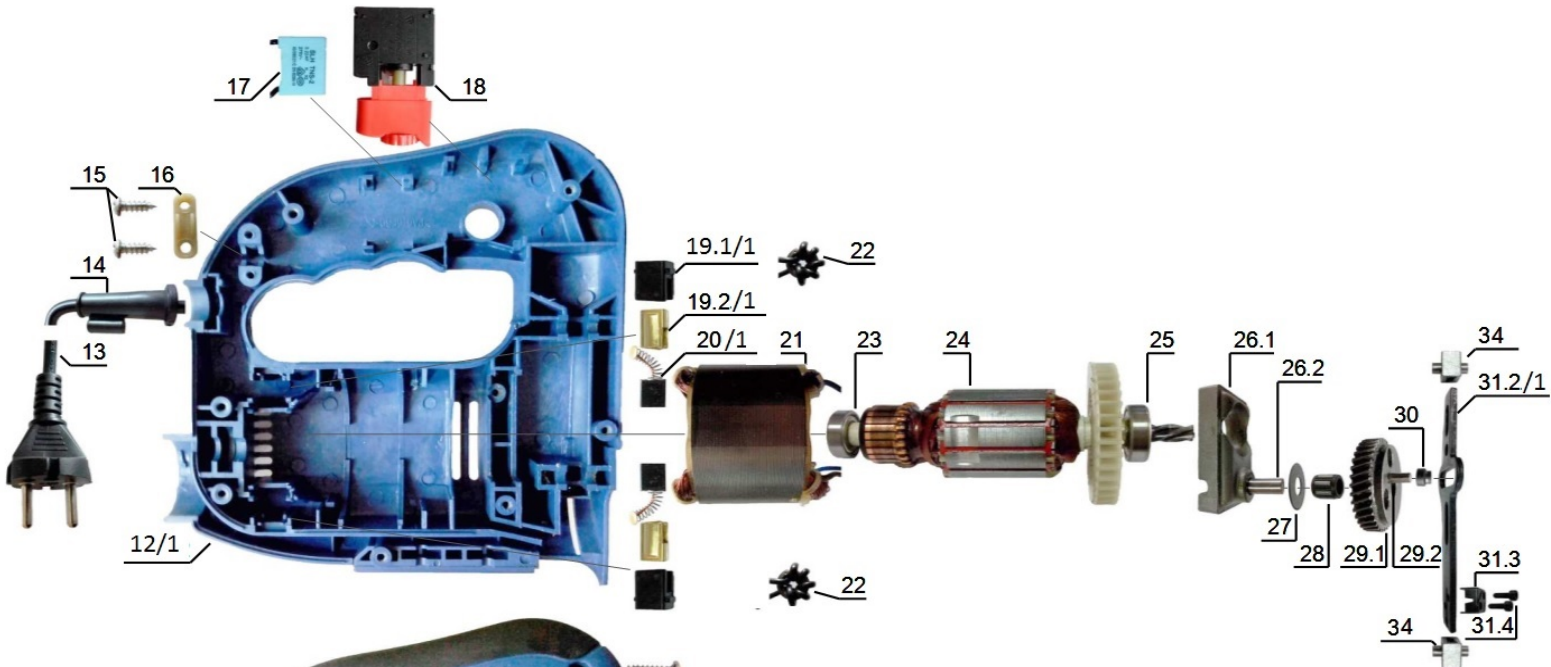
Согласовано:
 Зам. Начальника ОТО
 _____ Клёткин А.В.
 Инженер технолог
 _____ Романчук А.С.

**Перечень основных деталей и узлов
 пилы лобзиковой электрической ПЛЭ-1-02 М
 (3 редакция, 2 исполнение)**

1_ЛИСТ

Начальник ОТО

Козлов П.А.
 “ ” 2018 г.



Поз.	Наименование	Кол.
1	Винт М4х14 S	2
2	Лыжа	1
3	Кронштейн в сборе	1
3.1	Кронштейн	1
3.2	Ось	1
3.3	Ролик	1
4	Пластина специальная	1
5	Пластина	2
6	Защитный экран	1
7	Винт (саморез) 4x35	1
8	Винт (саморез) 4x16	6
9	Винт (саморез) 4x44	1
1 исполнение.		
10/1	Полуручка правая	1
11	Патрубок ЗИП	1
1 исполнение.		
12/1	Полуручка левая	1

13	Шнур сетевой 2x0.75 L=1.85м	1
14	Трубка защитная	1
15	Винт (саморез) 4x14	2
16	Пластина прижимная	1
17	Конденсатор 0.22 μF,275 В	1
18	Выключатель (6А,250V)	1

1 исполнение.

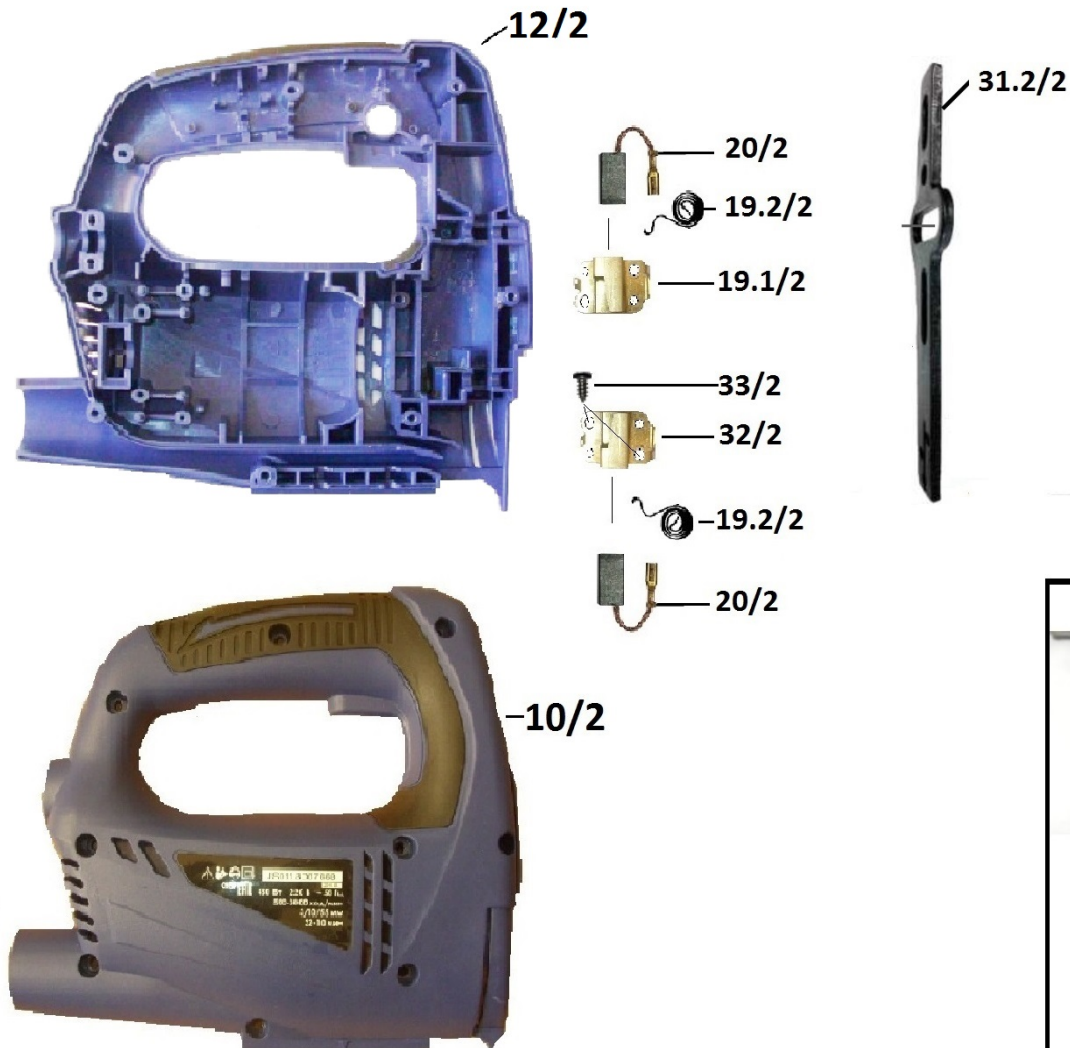
19/1	Щеткодержатель в сборе	2
19.1/1	Щеткодержатель	2
19.2/1	Корпус щеткодержателя	2
20/1	Щетка (4.8x7.8x10.3)	2
21	Статор	1
22	Дроссель	2
23	Подшипник 607Z (7x19x6)	1
24	Якорь	1
25	Подшипник 608Z (8x22x7)	1
26	Корпус в сборе	1
26.1	Корпус	1
26.2	Ось	1
27	Шайба Øвнутр.=6; нар.=15 толщина=0.5	1
28	Подшипник роликовый (6x10x9.8)	1
29	Колесо приводное в сборе	1
29.1	Колесо приводное Ø 41 Z=39	1
29.2	Ось	1
30	Втулка	1
31	Шток в сборе	1
31.1	-----	---

1 исполнение.

31.2/1	Шток L=109мм	1
31.3	Пилкодержатель	1
31.4	Винт М4х12 S	2

**Перечень основных деталей и узлов
пилы лобзикой электрической ПЛЭ-1-02 М
(3 редакция, 2 исполнение).**

2_ЛИСТ



Поз.	Наименование	Кол.
2 исполнение.		
10/2	Полуручка правая	1
12/2	Полуручка левая	1
19/2	Щеткодержатель в сборе верхний	1
19.1/2	Щеткодержатель	2
19.2/2	Пружина	2
20/2	Щётка (4.9x7.9x14)	2
31.2/2	Шток L=104,5мм	1
32/2	Щеткодержатель в сборе нижний	1
33/2	Винт 3x8 саморез	4
34	Направляющая	2

Патрубок для пылесоса во 2_исполнении в комплект поставки не входит.

