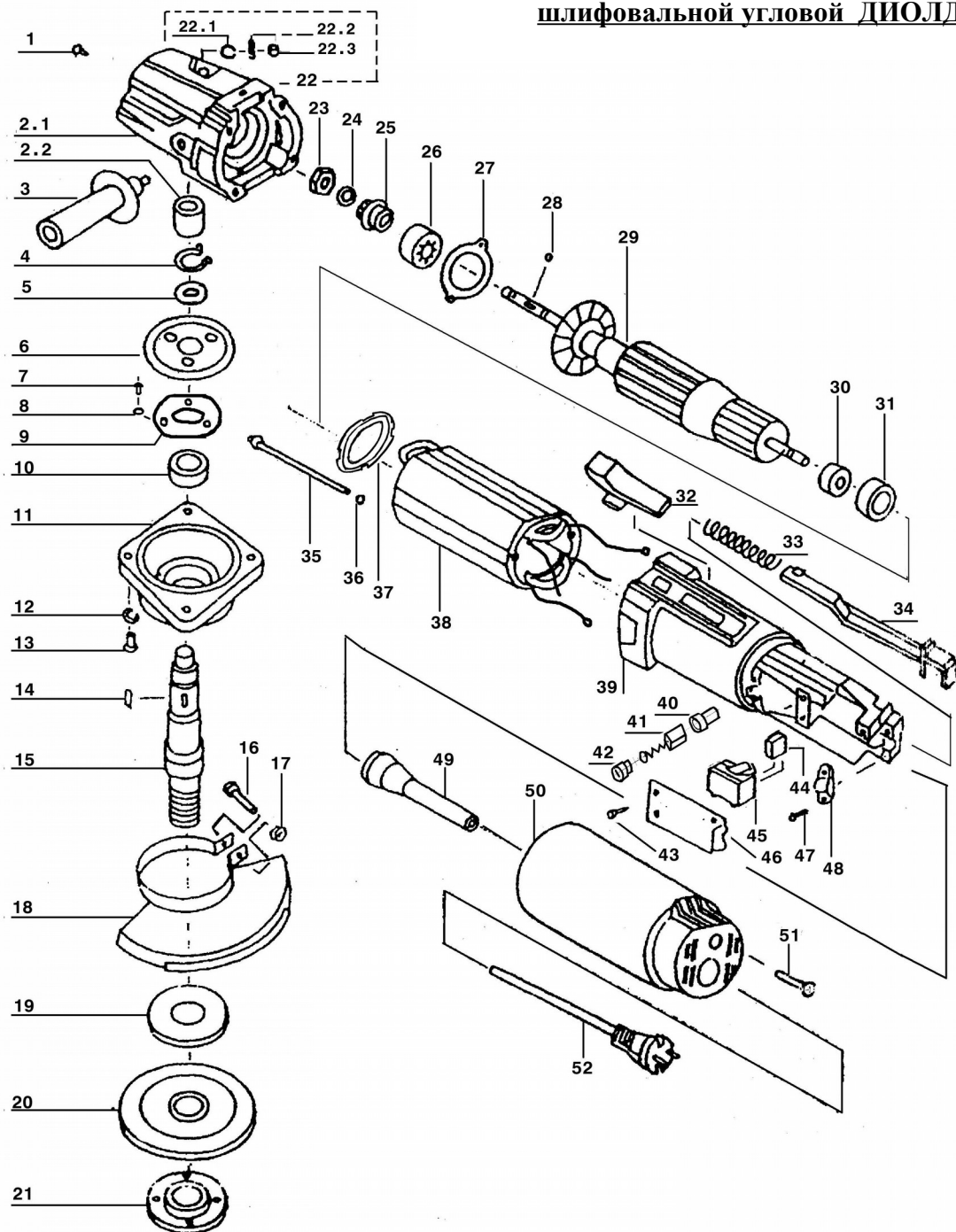


**Перечень основных деталей и узлов машины электрической
шлифовальной угловой ДИОЛД МШУ-0,8-125 Д**

Утверждаю
Технический директор

" " _____ Яковлев Г.В.
2005г.



Поз.	Наименование	Кол.
1	Винт	4
2	Корпус редуктора	
2.1	корпус	1
2.2	подшипник скольжения	1
3	Дополнительная рукоятка	1
4	Кольцо В10 ГОСТ 13942	1
5	Шайба пружинная	1
6	Шестерня	1
7	Винт	3
8	Шайба	3
9	Пластина	1
10	Подшипник 6000Z (80100, 10x26x8)	1
11	Крышка редуктора	1
12	Шайба	4
13	Винт	4
14	Шпонка сегментная	1
15	Шпиндель	1
16	Винт	1
17	Гайка	1
18	Кожух защитный	1
19	Шайба прижимная	1
20	Круг отрезной	1
21	Гайка прижимная М14х3,5	1
22	Фиксатор в сборе	
22.1	шайба стопорная	1
22.2	пружина	1
22.3	Кнопка фиксатора	1
23	Гайка М8х1	1
24	Шайба	1
25	Шестерня малая	1
26	Подшипник 60029 (9x26x8)	1
27	Пластина	1
28	Шпонка сегментная	1
29	Якорь	
30	Подшипник 607 Z (80017, 7x19x6)	1
31	Резиновый компенсатор	1
32	Переключатель	1
33	Пружина	1
34	Рычаг	1
35	Винт	2
36	Шайба	2
37	Диафрагма	1
38	Статор	1
39	Корпус электродвигателя	1
40	Щеткодержатель	2
41	Щетка	2
42	Винт-пробка	2
43	Винт	3
44	Конденсатор	1
45	Выключатель	1
46	Пластина защитная	1
47	Винт	2
48	Пластина прижимная	1
49	Трубка резиновая	1
50	Крышка	1
51	Винт	1
52	Электрошнур	1

25	Шестерня малая	1
26	Подшипник 60029 (9x26x8)	1
27	Пластина	1
28	Шпонка сегментная	1
29	Якорь	
30	Подшипник 607 Z (80017, 7x19x6)	1
31	Резиновый компенсатор	1
32	Переключатель	1
33	Пружина	1
34	Рычаг	1
35	Винт	2
36	Шайба	2
37	Диафрагма	1
38	Статор	1
39	Корпус электродвигателя	1
40	Щеткодержатель	2
41	Щетка	2
42	Винт-пробка	2
43	Винт	3
44	Конденсатор	1
45	Выключатель	1
46	Пластина защитная	1
47	Винт	2
48	Пластина прижимная	1
49	Трубка резиновая	1
50	Крышка	1
51	Винт	1
52	Электрошнур	1

Исполнитель

Петров В.Г.