

**Перечень основных деталей и узлов
пилы ленточной электрической
ПЛ-0,35 К**

Утверждаю
Технический директор

Яковлев Г.В.

“ ”

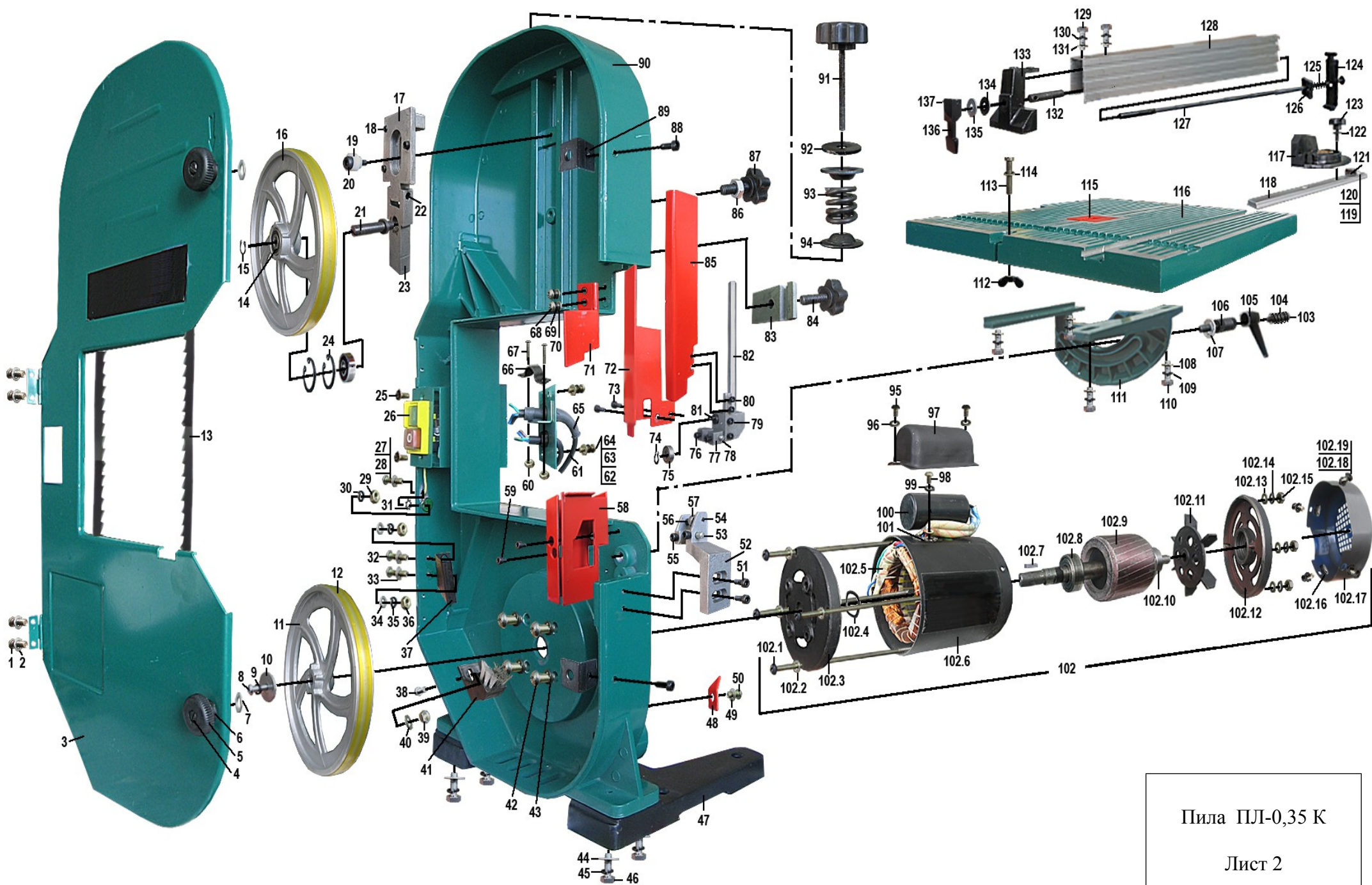
2008г.

| Поз | Наименование | Кол. |
|-----|---------------------------------|------|
| 1 | Винт | 4 |
| 2 | Шайба | 4 |
| 3 | Ограждение переднее | 1 |
| 4 | Винт | 2 |
| 5 | Ручка | 2 |
| 6 | Шайба | 2 |
| 7 | Шайба - стопор | 2 |
| 8 | Винт | 1 |
| 9 | Шайба пружинная | 1 |
| 10 | Шайба | 1 |
| 11 | Колесо ведущее | 1 |
| 12 | Шина | 2 |
| 13 | Режущее полотно | 1 |
| 14 | Подшипник 6200-2RS (10x30x9) | 2 |
| 15 | Кольцо стопорное Ø10 | 1 |
| 16 | Колесо ведомое | 1 |
| 17 | Кронштейн верхний | 1 |
| 18 | Винт | 3 |
| 19 | Втулка | 1 |
| 20 | Винт | 1 |
| 21 | Ось | 1 |
| 22 | Штифт | 1 |
| 23 | Кронштейн нижний | 1 |
| 24 | Кольцо стопорное внутреннее Ø30 | 2 |
| 25 | Винт | 2 |
| 26 | Выключатель | 1 |
| 27 | Винт | 1 |
| 28 | Шайба | 1 |
| 29 | Гайка | 1 |
| 30 | Шайба пружинная | 1 |
| 31 | Шайба - лепесток | 1 |
| 32 | Винт | 2 |
| 33 | Шайба | 2 |
| 34 | Шайба | 2 |
| 35 | Шайба пружинная | 2 |
| 36 | Гайка | 2 |
| 37 | Пластина | 1 |
| 38 | Винт | 1 |
| 39 | Гайка | 1 |
| 40 | Шайба | 1 |

| | | |
|----|--------------------------|---|
| 41 | Щетка | 1 |
| 42 | Винт | 4 |
| 43 | Шайба пружинная | 4 |
| 44 | Шайба | 4 |
| 45 | Шайба пружинная | 4 |
| 46 | Болт | 4 |
| 47 | Основание | 1 |
| 48 | Указатель | 1 |
| 49 | Шайба | 1 |
| 50 | Винт | 1 |
| 51 | Винт | 2 |
| 52 | Ограничитель нижний | 1 |
| 53 | Ролик | 2 |
| 54 | Штифт | 1 |
| 55 | Винт | 2 |
| 56 | Втулка | 2 |
| 57 | Подшипник (6x10x4) | 1 |
| 58 | Ограждение нижнее | 1 |
| 59 | Винт | 2 |
| 60 | Гайка | 2 |
| 61 | Электрошнур | 1 |
| 62 | Винт | 2 |
| 63 | Шайба пружинная | 2 |
| 64 | Шайба | 2 |
| 65 | Трубка защитная | 1 |
| 66 | Пластина прижимная | 1 |
| 67 | Винт | 2 |
| 68 | Винт | 2 |
| 69 | Шайба пружинная | 2 |
| 70 | Шайба | 2 |
| 71 | Пластина | 1 |
| 72 | Ограждение верхнее | 1 |
| 73 | Винт | 2 |
| 74 | Кольцо стопорное Ø5 | 1 |
| 75 | Подшипник 625 Z (5x16x5) | 1 |
| 76 | Винт | 2 |
| 77 | Ограничитель верхний | 1 |
| 78 | Ролик | 2 |
| 79 | Винт | 1 |
| 80 | Винт | 3 |
| 81 | Ось | 1 |
| 82 | Направляющая | 1 |

| | | |
|--------|------------------------------|---|
| 83 | Прижим | 1 |
| 84 | Винт зажимной | 1 |
| 85 | Ограждение правое | 1 |
| 86 | Гайка | 1 |
| 87 | Винт зажимной | 1 |
| 88 | Винт | 2 |
| 89 | Уголок | 2 |
| 90 | Корпус | 1 |
| 91 | Винт регулятора | 1 |
| 92 | Шайба | 1 |
| 93 | Пружина (24x23x3,5) | 1 |
| 94 | Шайба-упор | 2 |
| 95 | Винт | 2 |
| 96 | Шайба | 2 |
| 97 | Кожух конденсатора | 1 |
| 98 | Винт | 1 |
| 99 | Шайба пружинная | 1 |
| 100 | Конденсатор | 1 |
| 101 | Шайба - лепесток | 1 |
| 102 | Электродвигатель | 1 |
| 102.1 | Винт | 4 |
| 102.2 | Шайба | 4 |
| 102.3 | Фланец передний | 1 |
| 102.4 | Компенсатор | 1 |
| 102.5 | Статор | 1 |
| 102.6 | Корпус эл. двигателя | 1 |
| 102.7 | Шпонка | 1 |
| 102.8 | Подшипник 6202 Z (15x35x11) | 1 |
| 102.9 | Якорь | 1 |
| 102.10 | Подшипник 6201 RZ (12x32x11) | 1 |
| 102.11 | Вентилятор | 1 |
| 102.12 | Фланец задний | 1 |
| 102.13 | Шайба | 4 |
| 102.14 | Шайба пружинная | 4 |
| 102.15 | Гайка | 4 |
| 102.16 | Втулка | 4 |
| 102.17 | Крышка эл. двигателя | 1 |
| 102.18 | Винт | 4 |
| 102.19 | Шайба | 4 |
| 103 | Спец. винт | 1 |
| 104 | Пружина (10x19x0,7) | 1 |

| | | |
|-----|--------------------|---|
| 105 | Рукоятка зажима | 1 |
| 106 | Втулка | 1 |
| 107 | Шайба | 1 |
| 108 | Шайба | 4 |
| 109 | Шайба пружинная | 4 |
| 110 | Болт | 4 |
| 111 | Кронштейн стола | 1 |
| 112 | Гайка-барашек | 1 |
| 113 | Винт | 1 |
| 114 | Шайба | 1 |
| 115 | Вставка | 1 |
| 116 | Рабочий стол | 1 |
| 117 | Опора | 1 |
| 118 | Направляющая | 1 |
| 119 | Шайба | 1 |
| 120 | Винт | 1 |
| 121 | Указатель | 1 |
| 122 | Шайба | 1 |
| 123 | Винт зажимной | 1 |
| 124 | Упор | 1 |
| 125 | Пружина (8x28x0,5) | 1 |
| 126 | Пластина | 1 |
| 127 | Спец. винт М 5 | 1 |
| 128 | Опора параллельная | 1 |
| 129 | Болт | 2 |
| 130 | Шайба пружинная | 2 |
| 131 | Шайба | 2 |
| 132 | Втулка резьбовая | 1 |
| 133 | Опора | 1 |
| 134 | Шайба резиновая | 1 |
| 135 | Шайба | 2 |
| 136 | Зажим | 1 |
| 137 | Штифт | 1 |



Пила ПЛ-0,35 К
Лист 2