

Утверждаю  
Технический директор

Яковлев Г.В.

«    »                      2008г.

**Перечень основных деталей и узлов**

**пилы торцовочной по дереву**

**ПТД-1,8-305 Р**

№	Наименование	Кол
1	Кольцо	1
2	Кронштейн в сборе	1
3	Шайба	1
4	Гайка	1
5	Шайба	1
6	Зажим наклона диска	1
7	Электрошнур	1
8	Задний фланец в сборе: -фланец -колонка направляющая	1 1 2
9	Ограждение	1
10	Подсветка лазерная	1
11	Фланец передний	1
12	Болт (левая резьба)	1
13	Фланец	1
14	Пильный диск	1
15	Втулка	1
16	Диафрагма	1
17	Якорь с подшипниками: -подшипник 6200 RZ -подшипник 6202 RZ	1 1 1
18	Щеткодержатель	2
19	Щетка	1
20	Пробка заглушка	2
21	Винт	2
22	Шайба	4
23	Шайба	4
24	Винт	2

25	Винт	2
26	Статор	1
27	Корпус двигателя	1
28	Втулка	1
29	Подвижный кожух	1
30	Пружина кручения	1
31	Винт	1
32	Втулка	1
33	Планка	1
34	Шайба	1
35	Винт	1
36	Винт	1
37	Блок плавного пуска	1
38	Крышка	1
39	Винт	3
40	Ключ гаечный	1
41	Рычаг блокировки	1
42	Корпус рукоятки	1
43	Курок с выключателем	1
44	Ось	1
45	Пружина	1
46	Кожух	1
47	Вилка	1
48	Корпус редуктора с подшипником 6203 RZ	1
49	Шпиндель в сборе: -шпиндель -подшипник 6203 RZ -шпонка	1 1 2 1

50	Крышка шпинделя	1
51	Стопор шпинделя	1
52	Винт	2
53	Крышка рукоятки	1
54	Винт	5
55	Шкив ведущий	1
56	Болт	1
57	Шкив в сборе: -шкив -вал -подшипник 6202 RZ -кольцо стопорное В 15 -шпонка	1 1 1 1 1
58	Ремень	1
59	Крышка шкива	1
60	Винт	2
61	Шкив промежуточный	1
62	Винт регулировочный	1
63	Шкив ведомый	1
64	Ремень	1
65	Шайба	1
66	Шайба	1
67	Болт	1
68	Ограждение ремня	1
69	Винт	2
70	Винт	3
71	Шайба	3
72	Упор	1
73	Планка	2

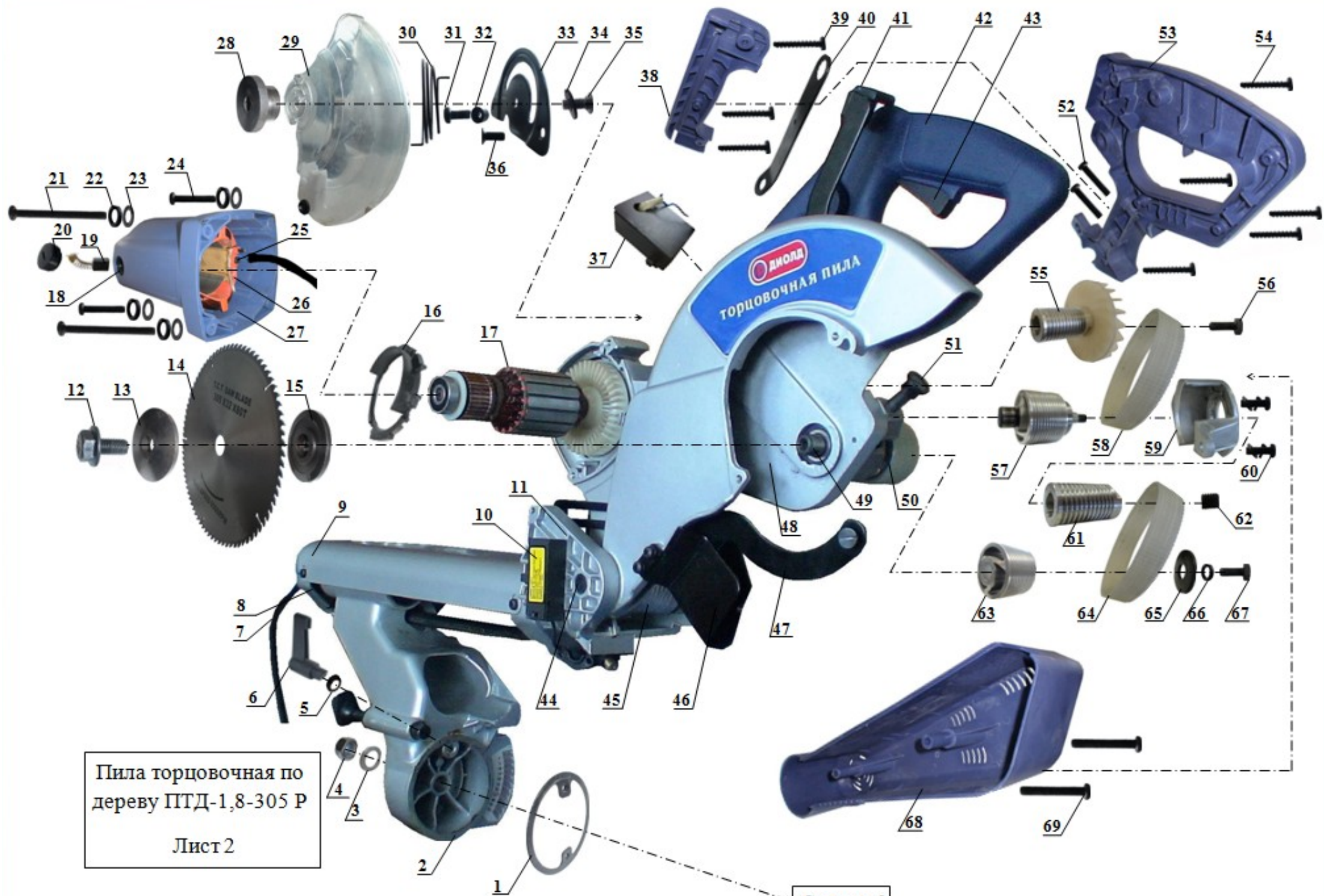
74	Кожух	1
75	Ось	1
76	Болт регулировочный	3
77	Гайка	3
78	Болт	1
79	Рабочий стол	1
80	Шайба	1
81	Шайба	1
82	Винт	1
83	Корпус	1
84	Зажимная рукоятка в сборе: -рукоятка -сухарь -фиксатор	1 1 1 1
85	Фиксатор	1
86	Винт	2
87	Планка	1
88	Винт	2
89	Винт	6
90	Станина	1
91	Указатель шкалы	1
92	Шарик	1
93	Пружина	1
94	Винт регулировочный	1
95	Шайба	1
96	Шайба	2
97	Винт	2

Главный технолог

Кудряшов Л.А.

Инженер-конструктор

Петров В.Г.



Пила торцовочная по  
 дереву ПТД-1,8-305 Р

Лист 2

См. лист 3

