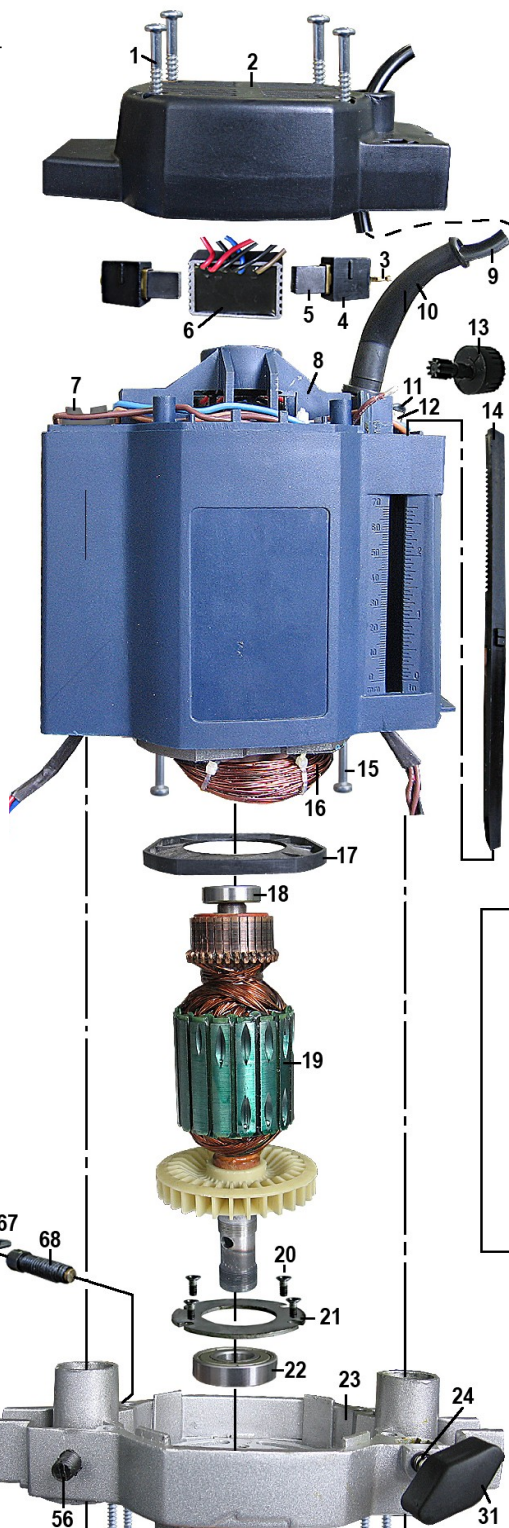


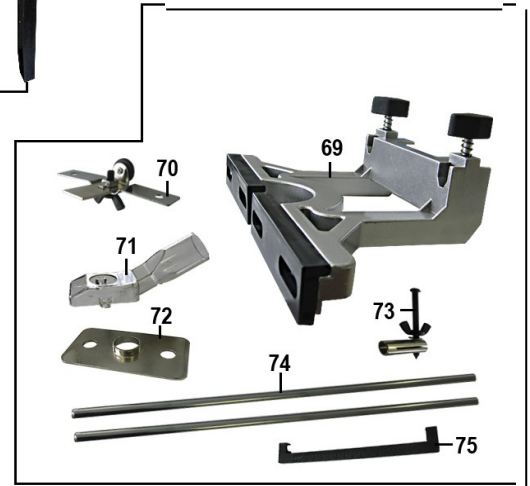
**Перечень основных деталей и узлов  
машины фрезерной электрической  
МЭФ-1,9**

П.	Наименование	К.
1	Винт	4
2	Крышка эл. двигателя	1
3	Наконечник	2
4	Щеткодержатель	2
5	Щетка	2
6	Блок плавного пуска	1
7	Переходник	1
8	Корпус эл. двигателя	1
9	Электрошнур	1
10	Трубка защитная	1
11	Винт	2
12	Пластина прижимная	1
13	Регулятор шкалы	1
14	Указатель глубины	1
15	Винт	2
16	Статор	1
17	Диафрагма	1
18	Подшипник 629 Z 80029, (9x26x8)	1
19	Якорь	1
20	Винт	4
21	Пластина	1
22	Подшипник 6004 Z	1
23	Корпус	1
24	Пружина	1
25	Корпус правой ручки	1
26	Выключатель	1
27	Конденсатор	1
28	Крышка правой ручки	1
29	Винт	2
30	Винт	2
31	Винт зажимной	1
32	Винт	4

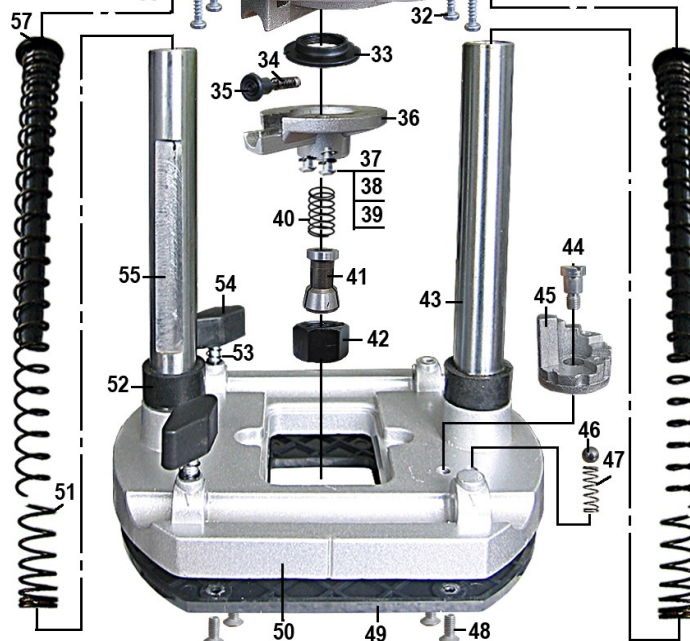


55	Колонка левая	1
56	Винт-упор	1
57	Направляющая	2
58	Корпус левой ручки	1
59	Винт	2
60	Винт	2
61	Крышка левой ручки	1
62	Блок электронный	1
63	Винт	1
64	Шайба пружинная	1
65	Шайба	1
66	Рычаг	1
67	Пружина	1
68	Втулка резьбовая	1
69	Кронштейн в сборе	1
70	Ролик опорный в сборе	1
71	Пылесборник	1
72	Направляющее лекало	1
73	Центр в сборе	1
74	Стержень	2
75	Линейка	1

Сборки и детали комплекта поставки



33	Гайка	1
34	Пружина	1
35	Стопор шпинделя	1
36	Фланец	1
37	Винт	2
38	Шайба пружинная	2
39	Шайба	2
40	Пружина	1
41	Цанга	1
42	Гайка	1
43	Колонка правая	1
44	Винт	1
45	Фиксатор глубины	1
46	Шарик	1
47	Пружина	1
48	Винт	4
49	Основание подошвы	1
50	Платформа	1
51	Пружина	2
52	Амортизатор	1
53	Пружина	2
54	Винт зажимной	2



Утверждаю  
Технический директор

\_\_\_\_\_ Яковлев Г.В.  
" " \_\_\_\_\_ 2008г.

Инженер-конструктор  
Петров В.Г.

Главный технолог  
Кудряшов Л.А.