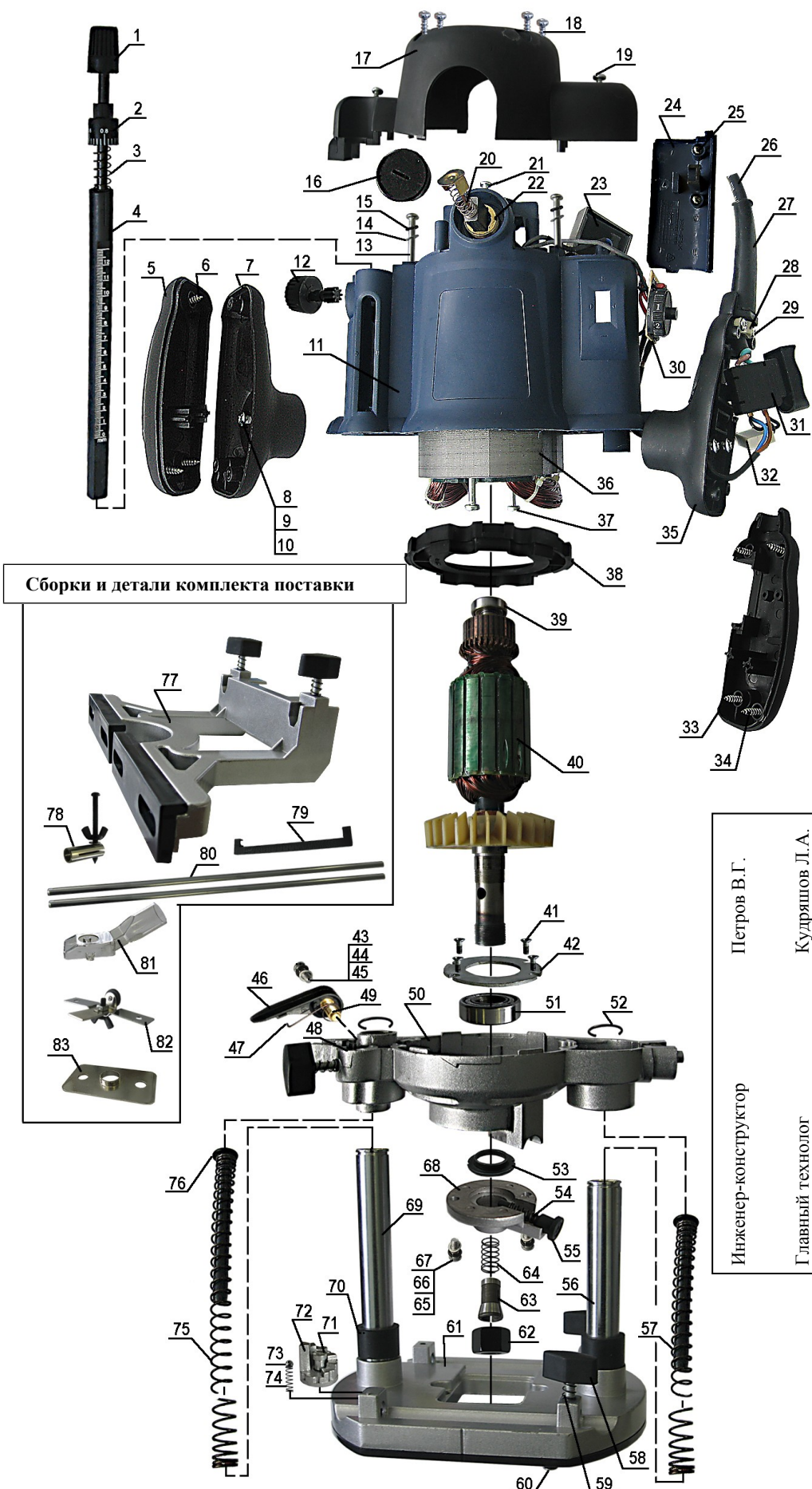


Утверждаю
Технический директор

Яковлев Г.В.
" " " 2008г.

**Перечень основных деталей и узлов
машины фрезерной электрической
МЭФ-1,6**



20	Щетка	2
21	Винт	2
22	Щеткодержатель	2
23	Блок плавного пуска	1
24	Ограждение	1
25	Винт	2
26	Электрошнур	1
27	Трубка защитная	1
28	Пластина прижимная	1
29	Винт	2
30	Регулятор оборотов	1
31	Выключатель	1
32	Конденсатор	1
33	Крышка правой ручки	1
34	Винт	4
35	Корпус правой ручки	1
36	Статор	1
37	Винт	2
38	Диафрагма	1
39	Подшипник 629 Z	1
40	Якорь	1
41	Винт	4
42	Пластина	1
43	Винт	1
44	Шайба пружинная	1
45	Шайба	1
46	Рычаг блокировки	1
47	Пружина кручения	1
48	Прижим	1
49	Фиксатор	1
50	Фланец	1
51	Подшипник 6004 Z (20x42x12)	1
52	Кольцо упорное	2
53	Гайка	1
54	Пружина	1
55	Стопор шпинделя	1
56	Колонка	1
57	Пружина	1
58	Винт	3
59	Пружина	3
60	Основание подошвы	1
61	Платформа	1
62	Гайка	1
63	Цанга	1
64	Пружина	1
65	Винт	2
66	Шайба пружинная	2
67	Шайба	2
68	Корпус стопора	1
69	Колонка	1
70	Амортизатор	2
71	Винт	1
72	Фиксатор глубины	1
73	Шарик	1
74	Пружина	1
75	Пружина	1
76	Направляющая	2
77	Кронштейн в сборе	1
78	Центр в сборе	1
79	Линейка	1
80	Стержень	2
81	Пылесборник	1
82	Ролик опорный в сборе	1
83	Направляющее лекало	1

Петров В.Г.
Кудряшов Л.А.
Инженер-конструктор
Главный технолог

Поз	Наименование	Кол.
1	Винт	1
2	Точная шкала	1
3	Пружина	1
4	Указатель глубины	1
5	Крышка левой ручки	1
6	Винт	3
7	Корпус левой ручки	1
8	Винт	4
9	Шайба пружинная	4

10	Шайба	4
11	Корпус эл. двигателя	1
12	Регулятор шкалы	1
13	Винт	4
14	Шайба пружинная	4
15	Шайба	4
16	Гайка - заглушка	2
17	Крышка эл. двигателя	1
18	Винт	4
19	Винт	2