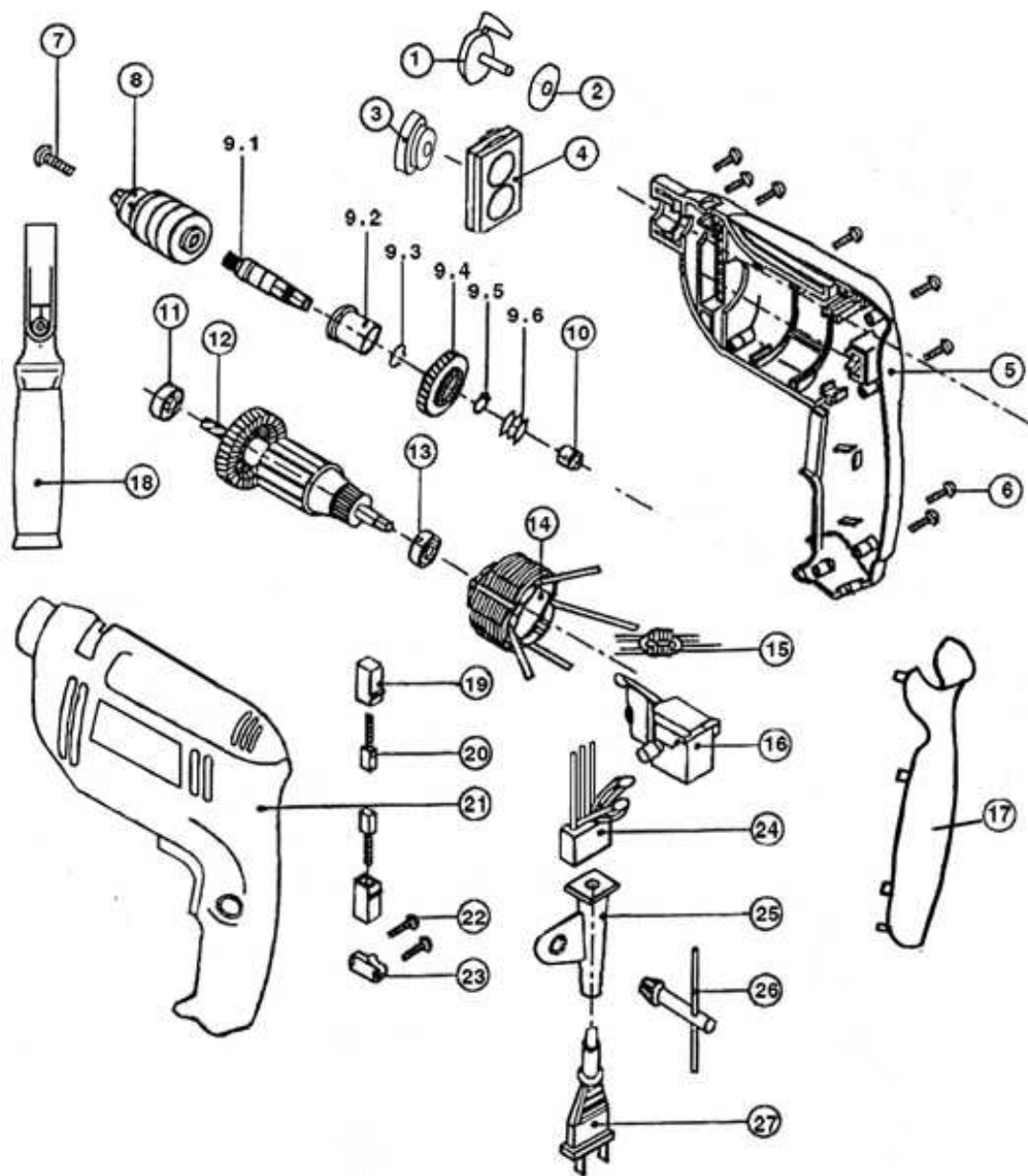


Перечень основных деталей и узлов машины ручной электрической ударно-вращательной ДИОЛД МЭСУ-3

Утверждаю
Технический директор

_____ Яковлев Г.В.
“ ___ ” _____ 2005г.



Поз	Наименование	Кол.
1	Переключатель режимов	1
2	Шайба	1
3	Корпус в сборе	1
4	втулка зубчатая	1
5	корпус	1
6	Полуручка правая	1
7	Винт	9
8	Винт	1
9	Патрон	1
9.1	Шпиндель в сборе	1
9.2	шпиндель	1
9.3	подшипник скольжения	1
9.4	кольцо В 12 ГОСТ 13942	1
9.5	колесо зубчатое	1
9.6	кольцо упорное Ø 9	1
10	пружина	1
11	Шарик Ø5	1
12	Подшипник 608 Z (80018, 8x22x7)	1
13	Якорь	1
14	Подшипник 607 Z (80017, 7x19x6)	1
15	Статор	1
16	Дроссель	3
17	Кнопка	1
18	Накладка	1
19	Дополнительная рукоятка	1
20	Обойма	2
21	Щетка	2
22	Полуручка левая	1
23	Винт	2
24	Пластина прижимная	1
25	Конденсатор	1
26	Трубка резиновая	1
27	Ключ патрона	1
28	Электрошнур	1

Исполнитель

Петров В.Г.