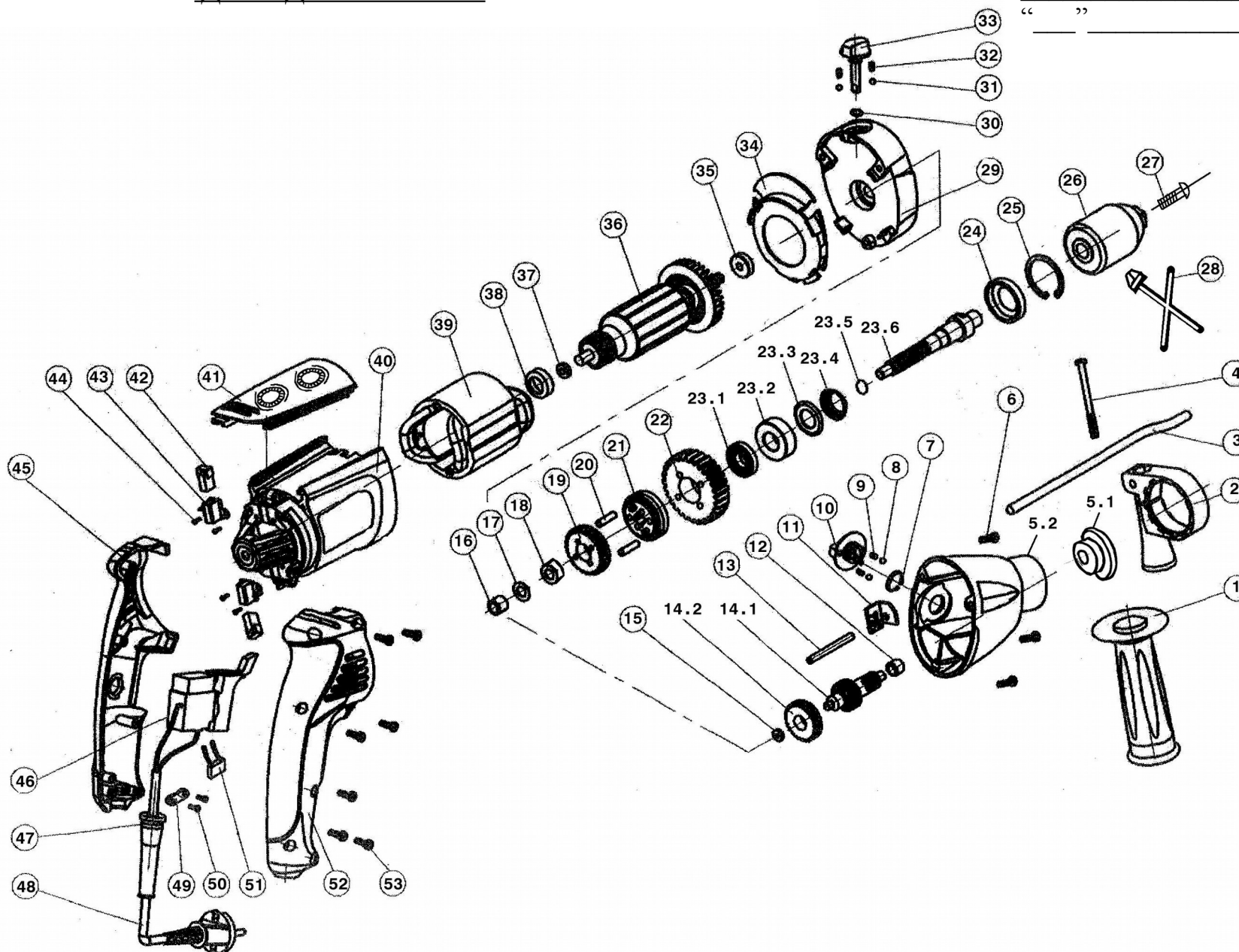


**Перечень основных деталей и узлов дрели двухскоростной ударной
реверсивной электрической
ДИОЛД МЭСУ-4-01М**

Утверждаю
Технический директор

Яковлев Г.В.

2005г.



Поз	Наименование	Кол-во
1	Ручка	1
2	Зажим	1
3	Ограничитель	1
4	Болт	1
	Передний корпус в сборе	1
5.1	втулка зубчатая	1
5.2	корпус	1
6	Винт	3
7	Кольцо В15 ГОСТ 139421	1
8	Шарик	2
9	Пружина	2
10	Ручка	1
11	Кронштейн	1
12	Подшипник роликовый	1
13	Ось	1
	Блок зубчатых колес	1
14.1	трибка	1
14.2	колесо зубчатое	1
15	Подшипник 607 ZZ (80017, 7x19x6)	1
16	Подшипник роликовый	1
17	Шайба	1
18	Втулка	1
19	Колесо зубчатое малое	1
20	Ролик Ø 4	2
21	Шкив с сборе	1
22	Колесо зубчатое большое	1
	Шпиндель в сборе	1
23.1	втулка зубчатая	1
23.2	подшипник 6202 Z (80202, 15x35x11)	1
23.3	шайба	1
23.4	пружина	1
23.5	шарик	1
23.6	шпиндель	1

24	Уплотнитель	1
25	Кольцо запорное	
26	Патрон	1
27	Винт	1
28	Ключ патрона	1
29	Щит	1
30	Шайба стопорная	1
31	Шарик	2
32	Пружина	2
33	Ручка	1
34	Диафрагма	1
35	Подшипник 609 ZZ (80019, 9x24x7)	1
36	Якорь	1
37	Подшипник 607 ZZ (80017, 7x19x6)	1
38	Резиновое кольцо	1
39	Статор	1
40	Корпус электродвигателя	1
41	Плата управления в сборе с крышкой	1
42	Щетка	2
43	Обойма	2
44	Винт	4
45	Полуручка левая	1
46	Выключатель	1
47	Трубка защитная	1
48	Электрошнур	1
49	Пластина прижимная	1
50	Винт	2
51	Конденсатор	1
52	Полуручка правая	1
53	Винт	7

Исполнитель

Петров В.Г.