

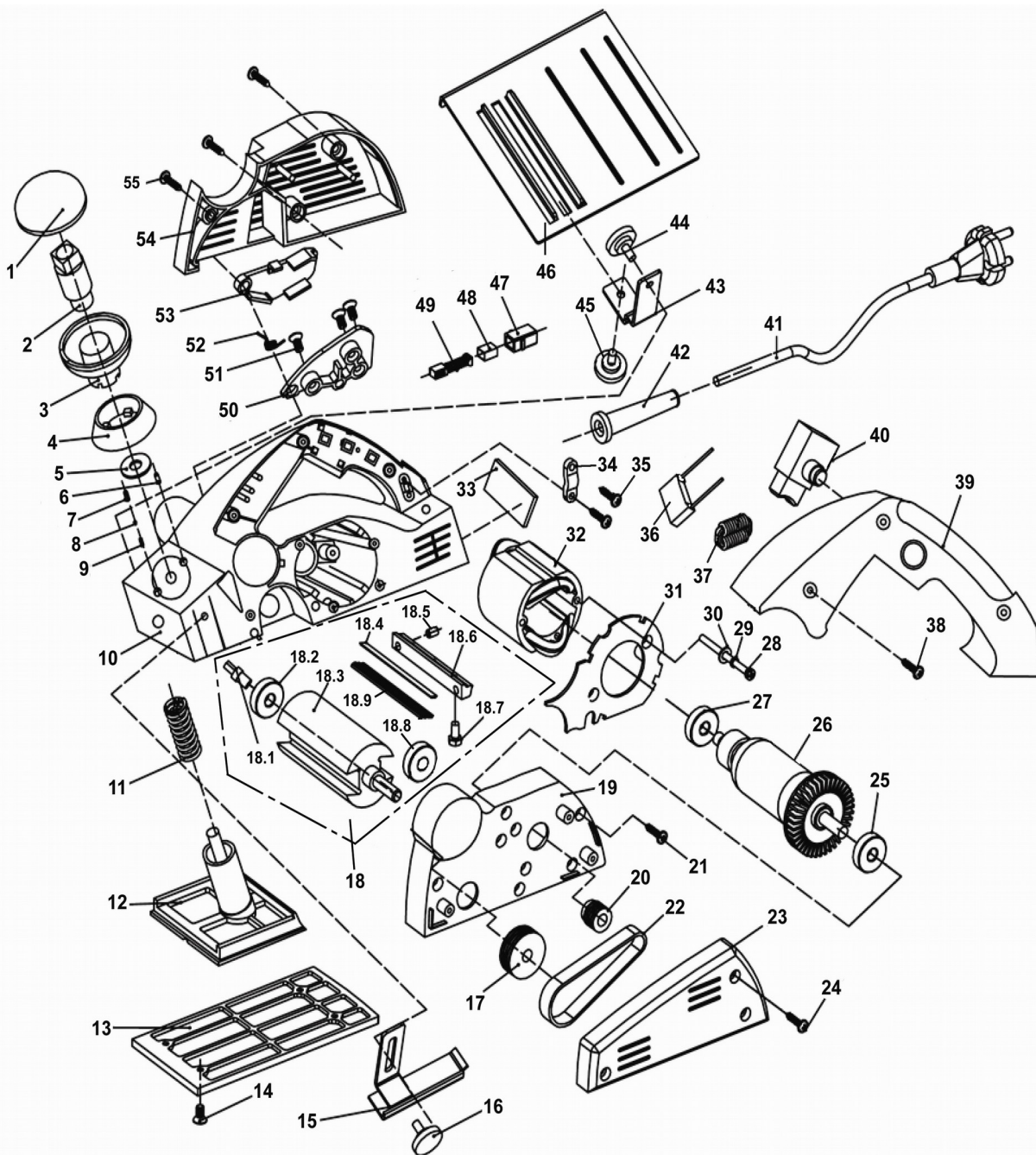
**Перечень основных деталей и узлов
рубанка ручного электрического РЭ-900 (II редакция)**

Утверждаю
Технический директор

Яковлев Г.В.

“ ”

2008г.



Поз.	Наименование	Кол.			
1	Крышка ручки	1	23	Кожух ремня	1
2	Втулка поворотная	1	24	Винт (саморез) 4x14	3
3	Корпус ручки	1	25	Подшипник 6000ZZ (80100, 10x26x8)	1
4	Шкала	1	26	Якорь	1
5	Шайба	1	27	Подшипник 608 ZZ (80018, 8x22x7)	1
6	Ориентир	1	28	Винт (саморез) 4x60	2
7	Опора регулятора	1	29	Пружинная шайба	2
8	Шарик (2,5)	1	30	Шайба	2
9	Пружина (3x9.5x0.4)	1	31	Диафрагма	1
10	Корпус рубанка	1	32	Статор	1
11	Пружина (19.7x44.2x2.5)	1	33	Табличка	1
12	Опора подвижная	1	34	Пластина прижимная	1
13	Опора неподвижная	1	35	Винт (саморез) 4x14	2
14	Винт M5x12	4	36	Конденсатор	1
15	Планка ограничителя глубины	1	37	Дроссель	1
16	Спец. винт M5	1	38	Винт (саморез) 4x14	3
17	Шкив ведомый (большой)	1	39	Крышка рукоятки	1
18	Фреза в сборе	1	40	Выключатель	1
18.1	Ось	1	41	Электрошнур	1
18.2	Подшипник 627Z (7x22x7)	1	42	Трубка защитная	1
18.3	Барaban	1	43	Кронштейн для направляющей	1
18.4	Нож	2	44	Спец винт M5	1
18.5	Винт установки ножей	4	45	Спец винт M5	1
18.6	Прижим ножа	2	46	Параллельная направляющая	1
18.7	Болт M5x8	6	47	Щеткодержатель	2
18.8	Подшипник 6000ZZ (80100, 10x26x8)	1	48	Вставка	2
18.9	Основание ножа	2	49	Щетка	2
19	Фланец левый	1	50	Фланец барабана	1
20	Шкив ведущий (малый)	1	51	Винт (саморез) 4x12	3
21	Винт (саморез) 4x14	5	52	Пружина (9x7x1.25)	1
22	Ремень	1	53	Кожух подвижный	1
			54	Ограждение	1
			55	Винт (саморез) 4x14	3

Главный технолог

Кудряшов Л.А.

Инженер - конструктор

Петров В.Г.