

Перечень основных деталей и узлов рубанка ручного электрического РЭ-700Ф (II редакция)

Утверждаю
Технический директор

Яковлев Г.В.

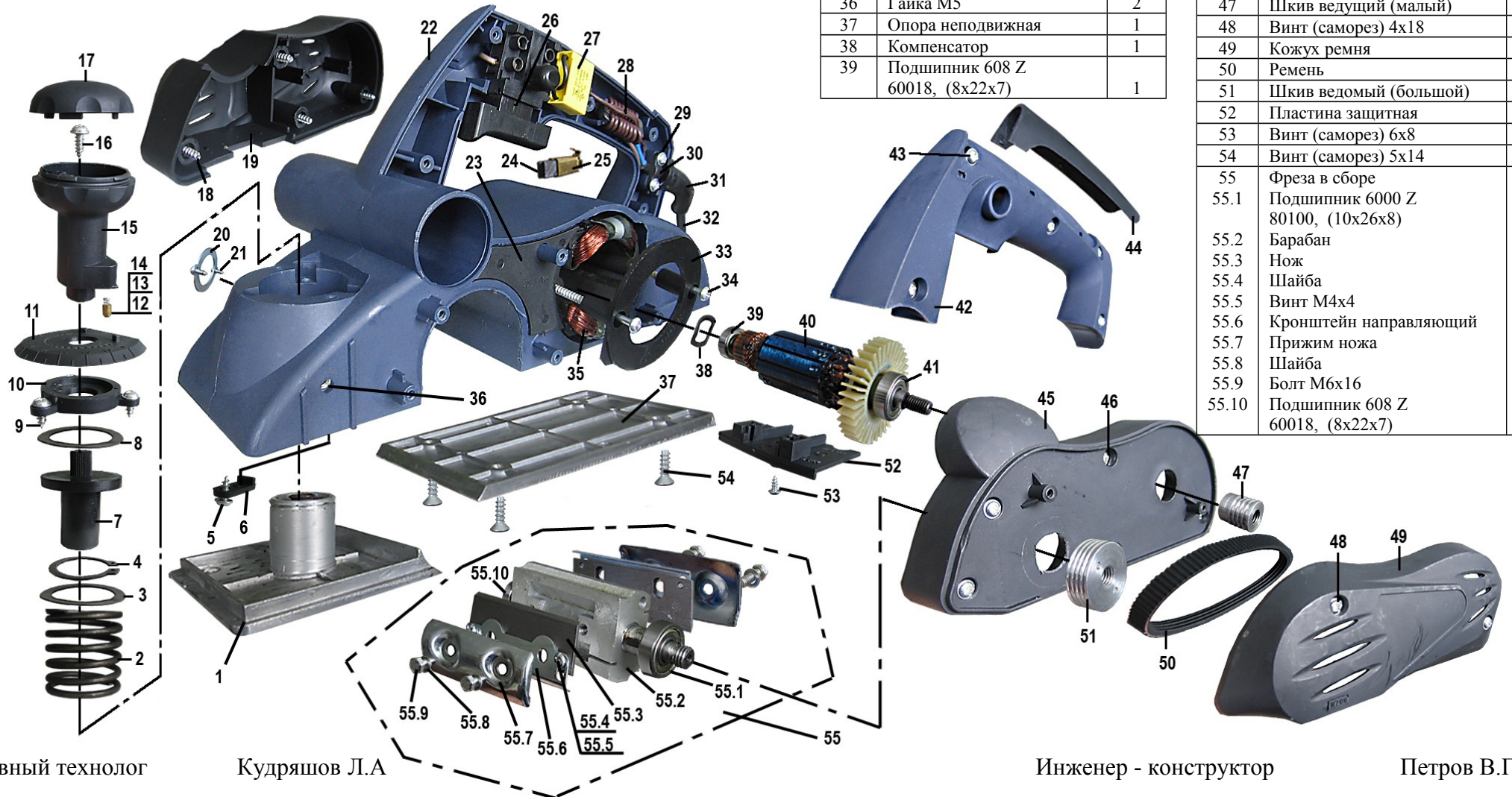
“ ” 2008г.

Поз.	Наименование	Кол.
1	Опора подвижная	1
2	Пружина (33x35x3)	1
3	Шайба	1
4	Кольцо стопорное В26	1
5	Винт (саморез) 4x8	2
6	Пластина	2
7	Втулка поворотная	1
8	Шайба	1
9	Винт (саморез) 4x12	3
10	Кольцо прижимное	1
11	Шкала	1

12	Шарик	1
13	Гильза	1
14	Пружина (2x10x0.4)	1
15	Основание ручки	1
16	Винт (саморез) 5x14	1
17	Крышка ручки	1
18	Винт (саморез) 4x14	4
19	Ограждение	1
20	Пластина подшипника	1
21	Винт (саморез) 3x8	2
22	Корпус рубанка	1
23	Вставка	1

24	Щетка	2
25	Щеткодержатель	2
26	Выключатель	1
27	Конденсатор	1
28	Дроссель	1
29	Винт (саморез) 4x14	2
30	Пластина прижимная	1
31	Трубка защитная	1
32	Электрошнур	1
33	Диафрагма	1
34	Винт (саморез) 4x60	2
35	Статор	1
36	Гайка М5	2
37	Опора неподвижная	1
38	Компенсатор	1
39	Подшипник 608 Z 60018, (8x22x7)	1

40	Якорь	1
41	Подшипник 6000 Z 80100, (10x26x8)	1
42	Крышка рукоятки	1
43	Винт (саморез) 4x12	5
44	Накладка	1
45	Фланец левый	1
46	Винт (саморез) 4x14	5
47	Шкив ведущий (малый)	1
48	Винт (саморез) 4x18	2
49	Кожух ремня	1
50	Ремень	1
51	Шкив ведомый (большой)	1
52	Пластина защитная	2
53	Винт (саморез) 6x8	1
54	Винт (саморез) 5x14	4
55	Фреза в сборе	1
55.1	Подшипник 6000 Z 80100, (10x26x8)	1
55.2	Барaban	1
55.3	Нож	2
55.4	Шайба	4
55.5	Винт М4x4	4
55.6	Кронштейн направляющий	2
55.7	Прижим ножа	2
55.8	Шайба	4
55.9	Болт М6x16	4
55.10	Подшипник 608 Z 60018, (8x22x7)	1



Главный технолог

Кудряшов Л.А.

Инженер - конструктор

Петров В.Г.