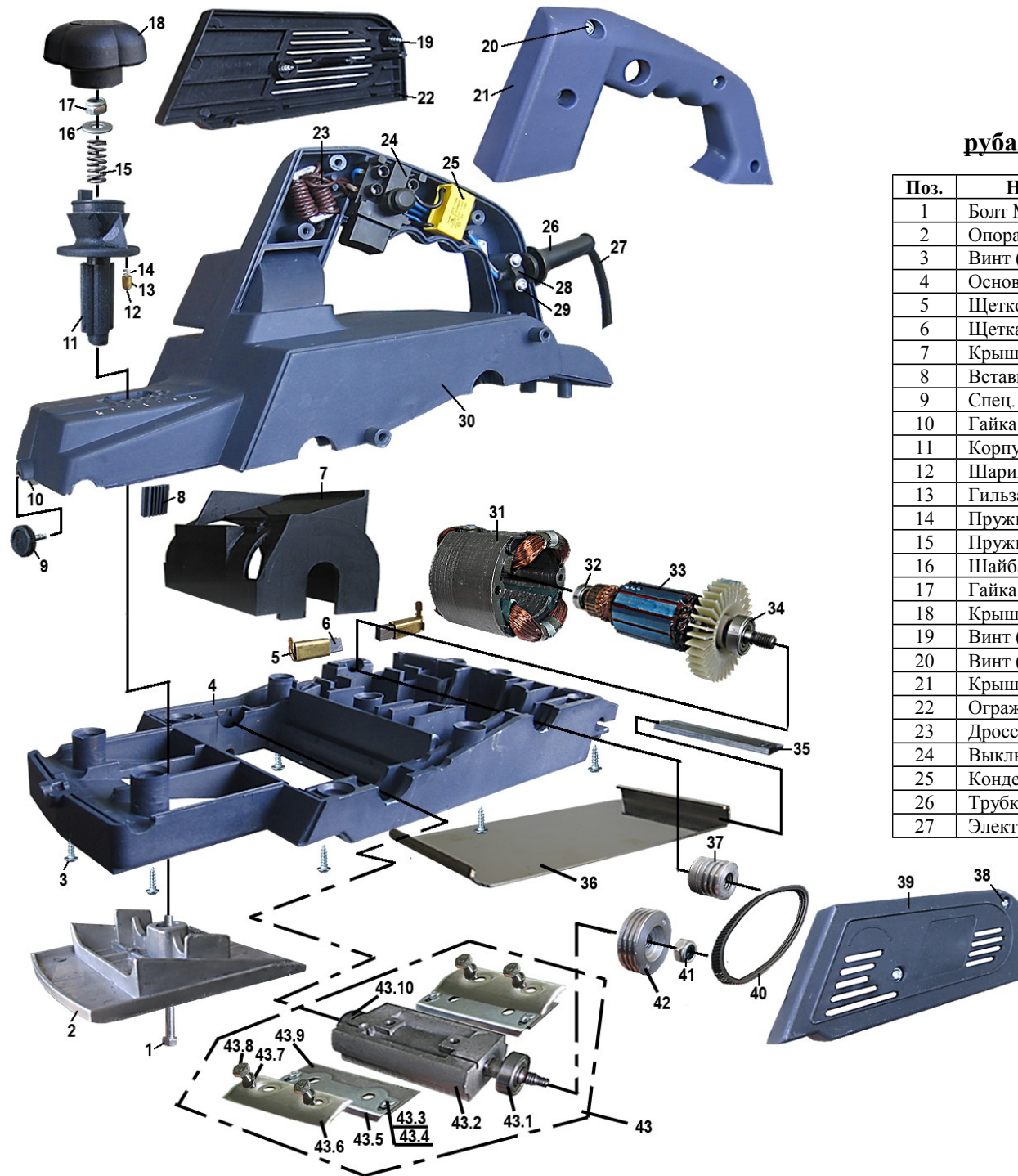


Утверждаю
Технический директор

Яковлев Г.В.
" " " 2008г.

**Перечень основных деталей и узлов
рубанка ручного электрического РЭ-650 (II редакция)**



Поз.	Наименование	Кол.
1	Болт М5х70	1
2	Опора подвижная	1
3	Винт (саморез) 4x14	13
4	Основание	1
5	Щеткодержатель	2
6	Щетка	2
7	Крышка барабана	1
8	Вставка	1
9	Спец. винт М5	1
10	Гайка М5	1
11	Корпус ручки	1
12	Шарик (2.5)	1
13	Гильза	1
14	Пружина (2.8x9.5x0.4)	1
15	Пружина (9x20x1)	1
16	Шайба	1
17	Гайка М8	1
18	Крышка ручки	1
19	Винт (саморез) 4x12	2
20	Винт (саморез) 4x14	4
21	Крышка рукоятки	1
22	Ограждение	1
23	Дроссель	1
24	Выключатель	1
25	Конденсатор	1
26	Трубка защитная	1
27	Электрошнур	1

28	Пластина прижимная	1
29	Винт (саморез) 4x14	2
30	Корпус рубанка	1
31	Статор	1
32	Подшипник 626 Z 80026, (6x19x6)	1
33	Якорь	1
34	Подшипник 608 Z 80018, (8x22x7)	1
35	Клин	1
36	Опора неподвижная	1
37	Шкив ведущий (малый)	1
38	Винт (саморез) 4x12	2
39	Кожух ремня	1
40	Ремень	1
41	Гайка М6	1
42	Шкив ведомый (большой)	1
43	Фреза в сборе	1
43.1	Подшипник 6000 Z 80100, (10x26x8)	1
43.2	Барабан	1
43.3	Шайба	4
43.4	Винт М4x4	4
43.5	Кронштейн направляющий	2
43.6	Прижим ножа	2
43.7	Шайба	4
43.8	Болт М6x16	4
43.9	Нож	2
43.10	Подшипник 608 Z 80018, (8x22x7)	1

Главный технолог

Кудряшов Л.А.

Инженер-конструктор

Петров В.Г.