

**Перечень основных деталей и узлов
пилы лобзиковой электрической
ПЛЭ-1-05 М**Яковлев Г.В.
“ ” 2009г.

№	Наименование	К
1	Прозрачный экран	1
2	Винт (саморез) 4x8	4
3	Накладка	1
4	Винт (саморез) 4x16	9
6	Кронштейн в сборе	1
6.1	кронштейн	1
6.2	ролик	1
6.3	ось	1
6.4	шайба стопорная Ø4	1
6.5	шайба	1
7	Ось	1
8	Пластина	1
9	Переключатель подкачки	1
10	Шарик Ø4	1
11	Пружина (4x10x0,6)	1
12	Винт М3x10	1
13	Заглушка	1
14	Ограждение	1
15	Ось переключателя	1
16	Гайка специальная	1
17	Пластина лыжи	1
18	Винт М4x6 (потай)	4
19	Шайба специальная	1
20	Кронштейн верхний	1
21	Кронштейн нижний	1
22	Винт М6x28	1
23	Рычаг	1
24	Лыжа	1
25	Дроссель	2
26	Шнур питания	1
27	Трубка защитная	1
28	Винт (саморез) 4x14	2
29	Пластина прижимная	1
30	Клавиша переключателя	1

31	Наконечник	2
32	Щеткодержатель	2
33	Щетка (6,3x8x15)	2
34	Винт (саморез) 3x6	4
35	Статор	1
36	Ось	4
38	Выключатель	1
39	Блок регулировки скорости	1
39.1	плата регулировки скорости	1
39.2	переключатель подсветки	1
40	Винт (саморез) 3x6	1
41	Блок лазерной подсветки	1
41.1	лампочка лазерная	1
41.2	разъем	1
42	Блок световой подсветки	1
42.1	лампочка световая	1
42.2	разъем	1
43	Подшипник 607 Z (7x19x6)	1
44	Якорь	1
45	Подшипник 6000 ZZ (10x26x9)	1
46	Гайка-втулка	1
47	Корпус в сборе	1
47.1	корпус	1
47.2	ось	1
47.3	ось	1
47.4	амортизатор	1
49	Шайба	1
50	Шайба	1
51	Рычаг	1
52	Ползун уравнивающий	2
53	Подшипник роликовый	1
54	Колесо приводное в сборе	1
54.1	колесо приводное	1
54.2	ось	1

55	Шайба	1
56	Шайба стопорная Ø6	1
57	Подшипник роликовый 0608	1
58	Шток в сборе	1
58.1	шток	1
58.2	поводок	1
58.3	направляющая нижняя	1
58.4	шайба	2
58.5	пружина кручения (12x5x1)	1
58.6	пилкодержатель	1
59	Направляющая верхняя	1
60	Прижим	1
61	Пружина (5x12x0,7)	2
62	Упор	1
Переменные данные		
Исполнение - 01		
5/01	Корпус правый	1
37/01	Корпус левый	1
48/01	Винт М4x30	2
Исполнение - 02		
5/02	Корпус правый	1
37/02	Корпус левый	1
63/02	Винт (саморез) 4x12	2
64/02	Обойма подшипника	1
65/02	Винт (саморез) 4x30	2

Главный технолог

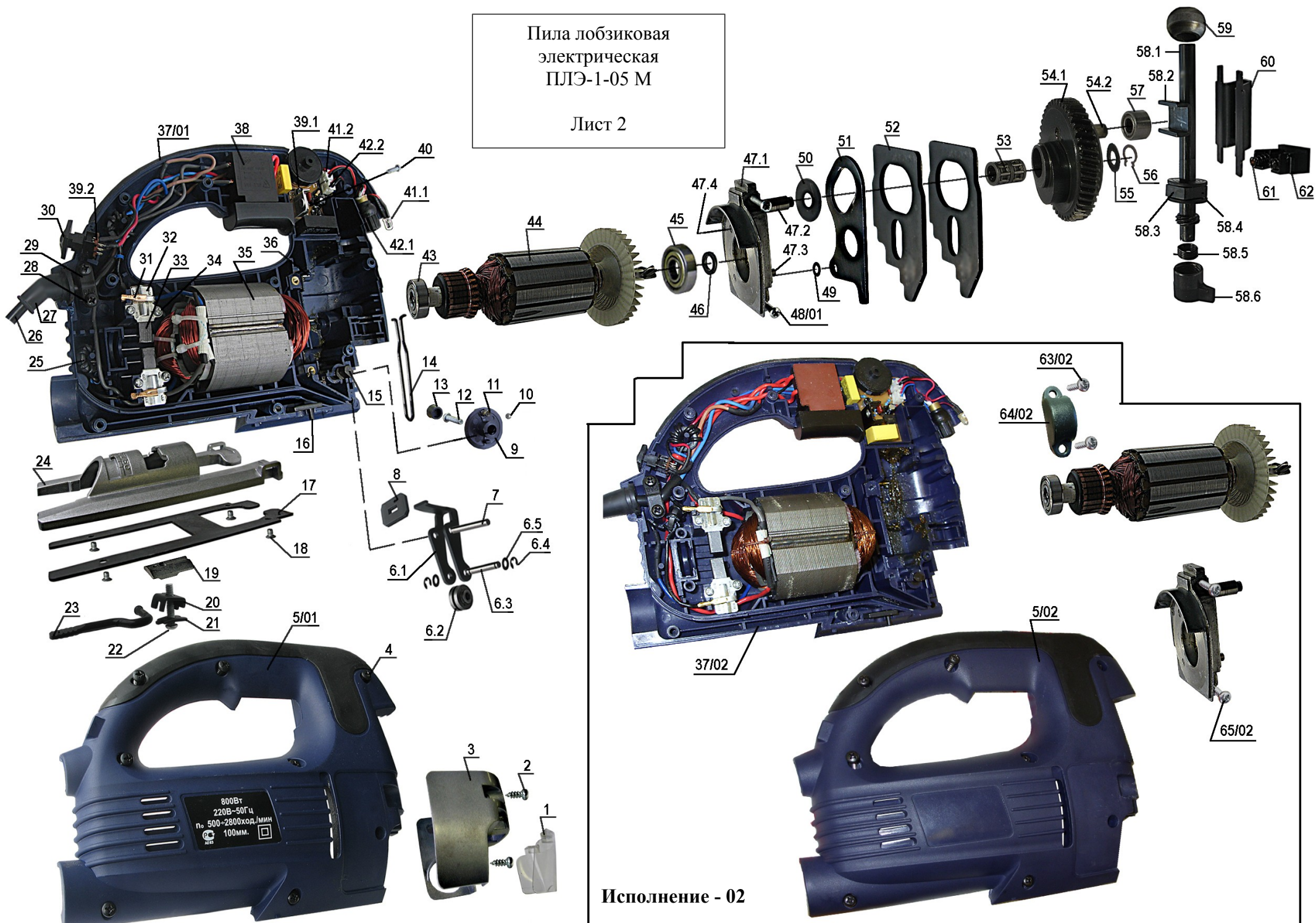
Кудряшов Л.А.

Инженер-конструктор

Петров В.Г.

Пила лобзиковая
электрическая
ПЛЭ-1-05 М

Лист 2



Исполнение - 02

