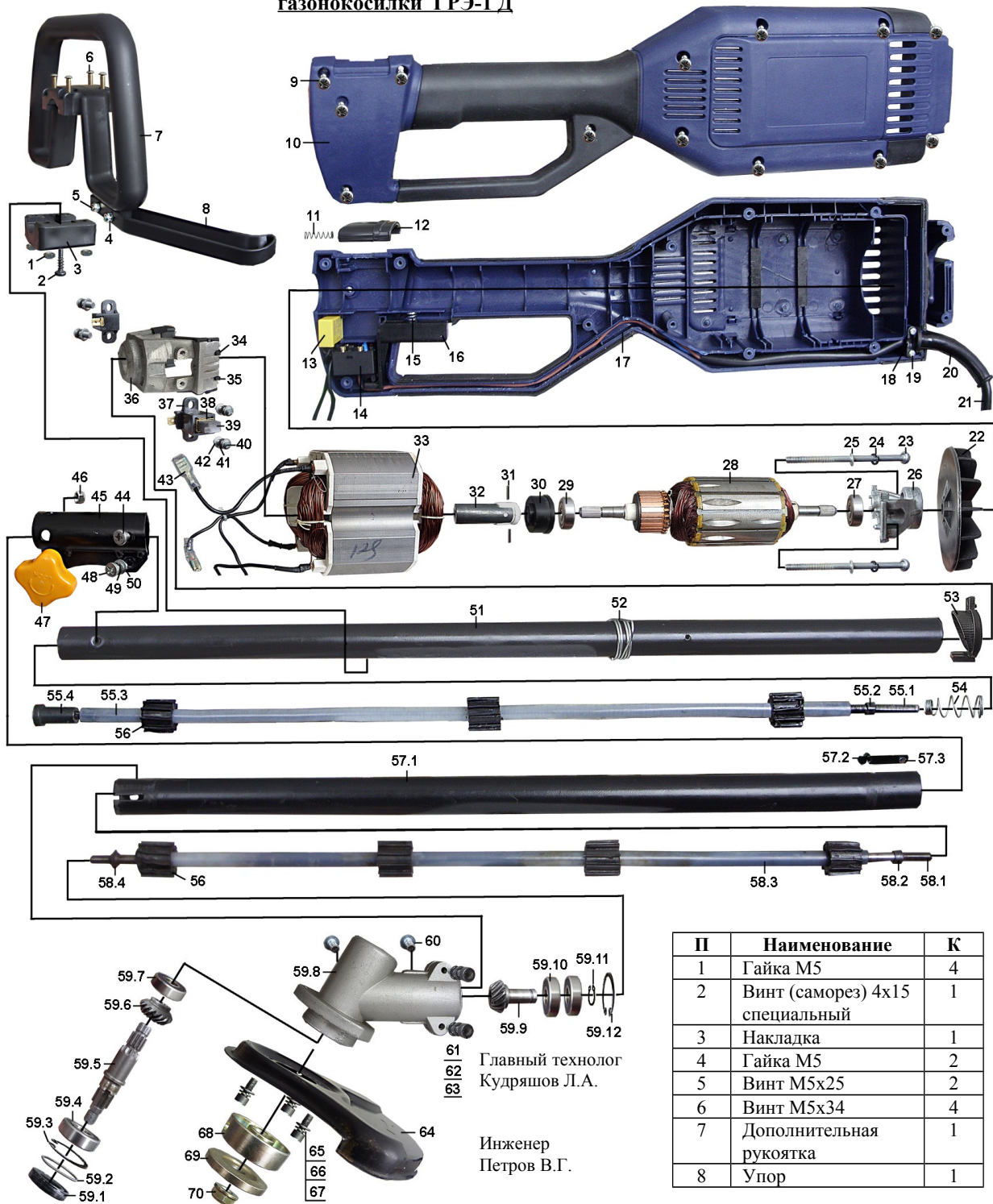


**Перечень основных деталей и узлов
газонокосилки ГРЭ-1 Д**



П	Наименование	К
1	Гайка М5	4
2	Винт (саморез) 4x15 специальный	1
3	Накладка	1
4	Гайка М5	2
5	Винт М5x25	2
6	Винт М5x34	4
7	Дополнительная рукоятка	1
8	Упор	1

Главный технолог
Кудряшов Л.А.
Инженер
Петров В.Г.

9	Винт (саморез) 4,5x19	13
10	Корпус левый	1
11	Пружина (5,3x22x0,5)	1
12	Блокиратор	1
13	Конденсатор	1
14	Выключатель	1
15	Пружина (7x27x0,5)	1
16	Курок выключателя	1
17	Корпус правый	1
18	Пластина прижимная	1
19	Винт (саморез) 3x16	2
20	Трубка защитная	1
21	Электрошнур	1
22	Вентилятор	1
23	Винт М5x80	2
24	Шайба 5 пружинная	2
25	Шайба 5	2
26	Фланец задний	1
27	Подшипник 608 Z (8x22x7)	1
28	Якорь	1
29	Подшипник 608 Z (8x22x7)	1
30	Втулка подшипника	1
31	Втулка приводная	1
32	Штифт	2
33	Статор	1
34	Заглушка левая	2
35	Заглушка правая	2
36	Фланец передней	1
37	Щеткодержатель	2
38	Обойма	2
39	Щетка (6,3x11,2x16)	2
40	Винт М4x12	4
41	Шайба 4 пружинная	4
42	Шайба 4	4
43	Наконечник	2
44	Винт М5x8 спец.	1
45	Кронштейн соединительный	1
46	Гайка М4	1
47	Ручка зажимная	1
48	Винт М6x20	1
49	Шайба 4 пружинная	1
50	Шайба 4	1
51	Штанга верхняя	1
52	Ушко	1
53	Втулка фиксирующая	1
54	Пружина (12x30x0,8) коническая	1
55	Вал гибкий верхний в сборе	1

Утверждаю
Технический директор

Яковлев Г.В.
“ ” 2009г.

55.1	Вал гибкий	1
55.2	Втулка стопорная	1
55.3	Трубка направляющая	1
55.4	Втулка соединительная	1
56	Втулка центрирующая	7
57	Штанга нижняя в сборе	1
57.1	Штанга нижняя	1
57.2	Пластина - пружина	1
57.3	заклепка	1
58	Вал гибкий нижний в сборе	1
58.1	Вал гибкий	1
58.2	Втулка стопорная	1
58.3	Трубка направляющая	1
58.4	Втулка стопорная	1
59	Корпус редуктора в сборе	1
59.1	Кольцо пылезащитное	1
59.2	Кольцо пружинное	1
59.3	Кольцо стопорное В 32	1
59.4	Подшипник 6002 2RS (15x32x9)	1
59.5	Шпиндель	1
59.6	Колесо зубчатое	1
59.7	Подшипник 6000 2RS (10x26x8)	1
59.8	Корпус редуктора	1
59.9	Вал зубчатый	1
59.10	Подшипник 6000 2RS (15x32x9)	2
59.11	Кольцо стопорное 14	1
59.12	Кольцо стопорное В 26	1
60	Болт М6x12	2
61	Винт М5x25	2
62	Шайба 5 пружинная	2
63	Шайба 5	2
64	Кожух защитный	1
65	Винт М5x12	3
66	Шайба 5 пружинная	3
67	Шайба 5	3
68	Втулка	1
69	Шайба	1
70	Гайка М10x1,25 с левой резьбой	1