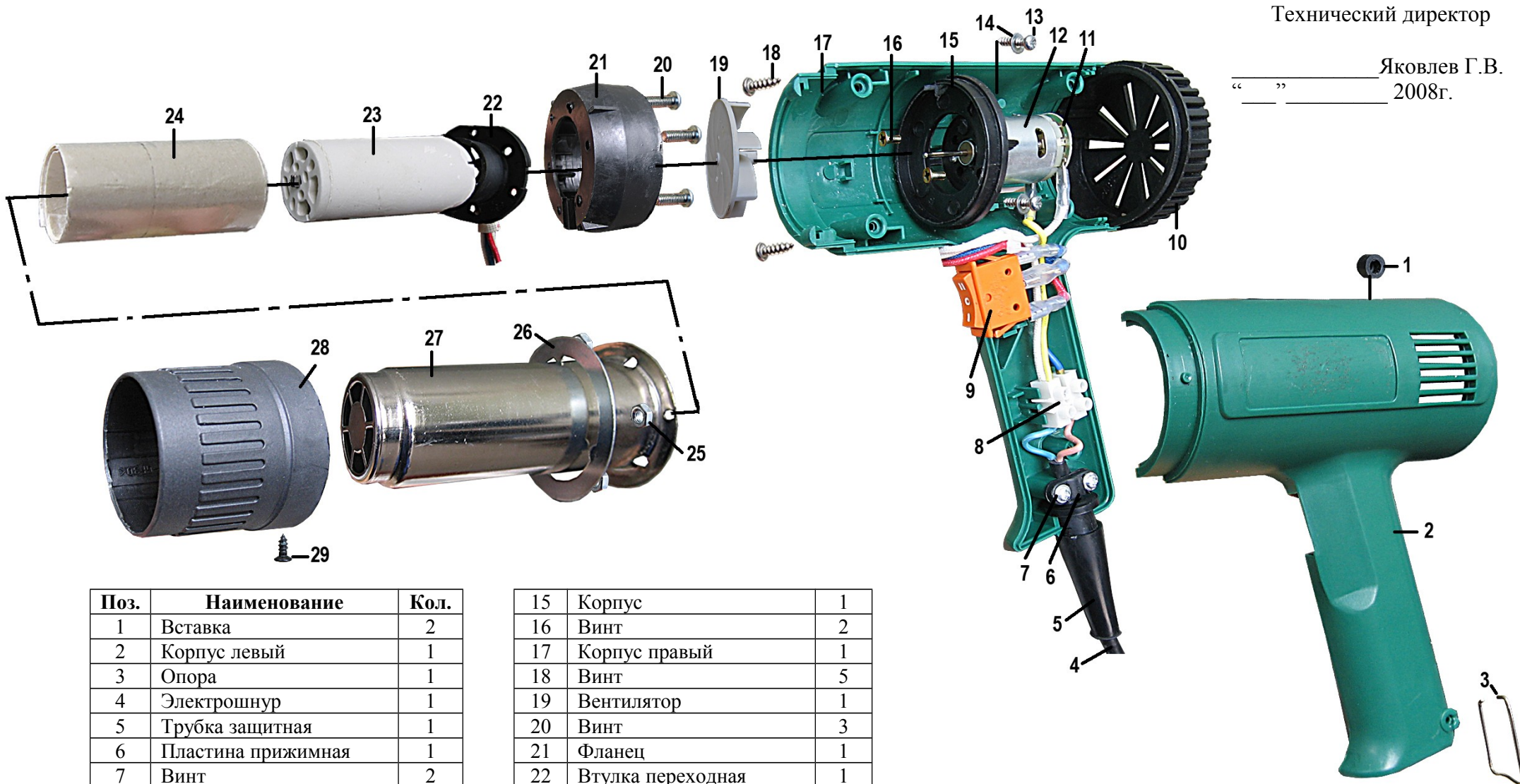


**Перечень основных деталей и узлов воздухогрейки горячего воздуха**  
**ВГВ-1600 АК**

Утверждаю  
Технический директор

Яковлев Г.В.

" " " " 2008г.



Поз.	Наименование	Кол.
1	Вставка	2
2	Корпус левый	1
3	Опора	1
4	Электрошнур	1
5	Трубка защитная	1
6	Пластина прижимная	1
7	Винт	2
8	Контактное устройство	1
9	Переключатель	1
10	Крышка	1
11	Плата эл. привода	1
12	Электропривод	1
13	Винт	2
14	Гайка	2

15	Корпус	1
16	Винт	2
17	Корпус правый	1
18	Винт	5
19	Вентилятор	1
20	Винт	3
21	Фланец	1
22	Втулка переходная	1
23	Нагревательный элемент	1
24	Изолятор	1
25	Гайка	3
26	Пластина	1
27	Сопло	1
28	Втулка изолирующая	1
29	Винт	1

Инженер-конструктор

Петров В.Г.

Главный технолог

Кудряшов Л.А.