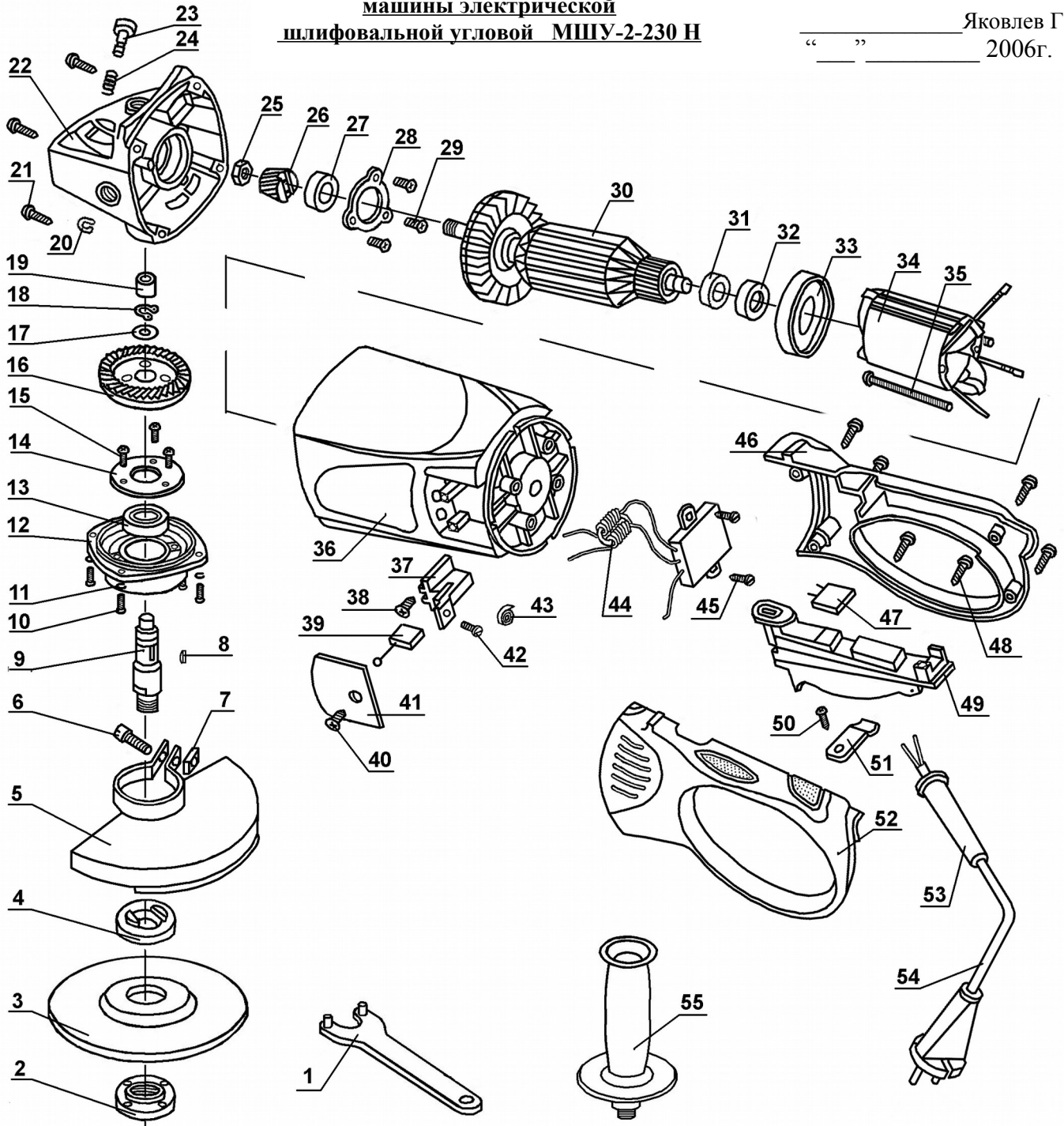


**Перечень основных деталей и узлов
машины электрической
шлифовальной угловой МШУ-2-230 Н**

Яковлев Г.В.
" " " " 2006г.



Поз.	Наименование	Кол.
1	Ключ	1
2	Гайка	1
3	Круг отрезной	1
4	Втулка	1
5	Кожух	1
6	Болт М8х25	1
7	Гайка	1
8	Шпонка шпинделя	1
9	Шпиндель	1
10	Винт	4
11	Шайба пружинная	4
12	Крышка	1
13	Подшипник 6202 ZZ (80202, 15x35x11)	1
14	Пластина	1
15	Винт	3
16	Колесо зубчатое	1
17	Шайба	1
18	Шайба стопорная	1
19	Втулка	1

20	Шайба стопорная	1
21	Винт	4
22	Корпус редуктора	1
23	Кнопка фиксатора	1
24	Пружина	1
25	Гайка	1
26	Шестерня	1
27	Подшипник передний	1
28	Пластина	1
29	Винт	3
30	Якорь	1
31	Подшипник 608Z (80018, 8x22x7)	1
32	Втулка резиновая	1
33	Диафрагма	1
34	Статор	1
35	Винт	2
36	Корпус эл. двигателя	1
37	Щеткодержатель	2
38	Винт	2
39	Щетка	2

40	Винт	2
41	Накладка	2
42	Винт	2
43	Пружина кручения	2
44	Фильтр	1
45	Винт	2
46	Полуручка правая	1
47	Конденсатор	1
48	Винт	6
49	Выключатель в сборе	1
50	Винт	1
51	Пластина прижимная	1
52	Полуручка левая	1
53	Трубка защитная	1
54	Электрошнур	1
55	Дополнительная рукоятка	1

Исполнитель

Петров В.Г.