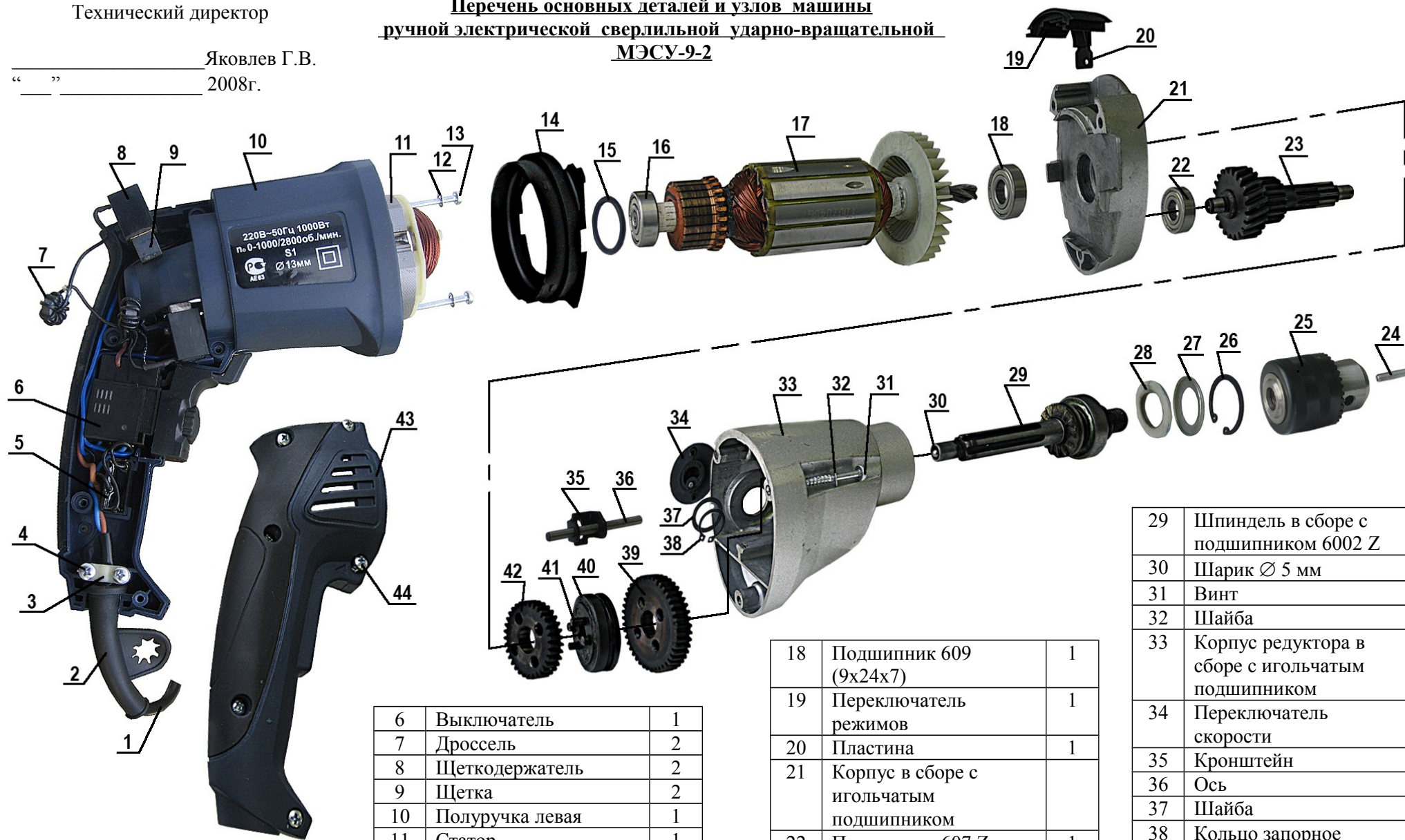


Утверждаю
Технический директор

Яковлев Г.В.

2008г.

**Перечень основных деталей и узлов машины
ручной электрической сверлильной ударно-вращательной
МЭСУ-9-2**



Поз	Наименование	Кол.
1	Электрошнур	1
2	Трубка резиновая	1
3	Пластина прижимная	1
4	Винт	2
5	Конденсатор	1

6	Выключатель	1
7	Дроссель	2
8	Щеткодержатель	2
9	Щетка	2
10	Полуручка левая	1
11	Статор	1
12	Шайба	2
13	Винт	2
14	Диафрагма	1
15	Резиновое кольцо	1
16	Подшипник 627 Z (80027, 7x22x7)	1
17	Якорь	1

18	Подшипник 609 (9x24x7)	1
19	Переключатель режимов	1
20	Пластина	1
21	Корпус в сборе с игольчатым подшипником	
22	Подшипник 607 Z (80017, 7x19x6)	1
23	Блок зубчатых колес	1
24	Винт	1
25	Патрон сверлильный	1
26	Кольцо запорное	1
27	Пластина защитная	1
28	Уплотнитель	1

29	Шпиндель в сборе с подшипником 6002 Z	1
30	Шарик Ø 5 мм	1
31	Винт	3
32	Шайба	3
33	Корпус редуктора в сборе с игольчатым подшипником	1
34	Переключатель скорости	1
35	Кронштейн	1
36	Ось	1
37	Шайба	1
38	Кольцо запорное	1
39	Колесо зубчатое большое	1
40	Шкив в сборе	1
41	Ролик	2
42	Колесо зубчатое малое	1
43	Полуручка правая	1
44	Винт	6