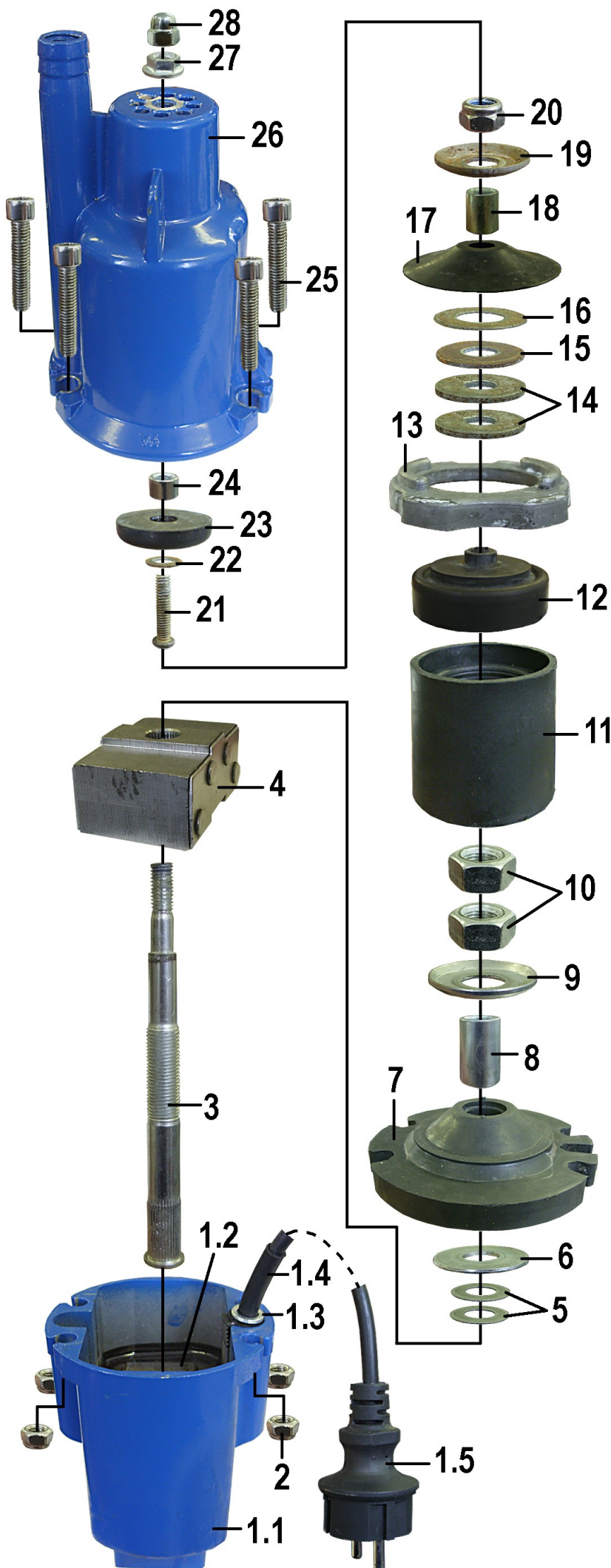


Утверждаю
Технический директор

_____ Анисенков О.А.
“ ” _____ 2012г.

**Перечень основных
деталей и узлов
насоса погружного
вибрационного
НВ-0,35 В**



№	Наименование	К
1	Электропривод в сборе (не разбирается)	1
1.1	корпус	1
1.2	сердечник	1
1.3	шайба	2
1.4	трубка защитная	1
1.5	шнур сетевой (длина: 10м; 20м; 30м; 40м)	1
2	Гайка М8	4
3	Шток L=146,5	1
4	Якорь	1
5	Шайба Øвнут.=12,3; Øн.=23,4; S=0,4	2
6	Шайба Øвнут.=12,4; Øн.=32; S=1,4	1
7	Амортизатор	1
8	Втулка амортизатора Øвнут.=12,2; Øн.=18; h=30	1
9	Шайба специальная Øвнут.=12,4; Øн.=30	1
10	Гайка М12	2
11	Муфта L=53,5	1
12	Диафрагма	1
13	Упор	1
14	Шайба Øвнут.=8,5; Øн.=23,9; S=2	2
15	Шайба Øвнут.=8,5; Øн.=22; S=1	1
16	Шайба Øвнут.=12,2; Øн.=23,4; S=0,5	1
17	Поршень	1
18	Втулка поршня Øвнут.=8,1; Øн.=11,9; h=14,3	1
19	Шайба специальная Øвнут.=8,1; Øн.=23,2	1
20	Гайка М8	1
21	Винт М6х25	1
22	Шайба 6	1
23	Клапан	1
24	Втулка клапана Øвнут.=6,1; Øн.=9,9; h=6,8	1
25	Винт М8х40	4
26	Корпус	1
27	Гайка М6	1
28	Гайка М6	1

Главный технолог

Кудряшов Л.А.

Инженер-конструктор

Петров В.Г.