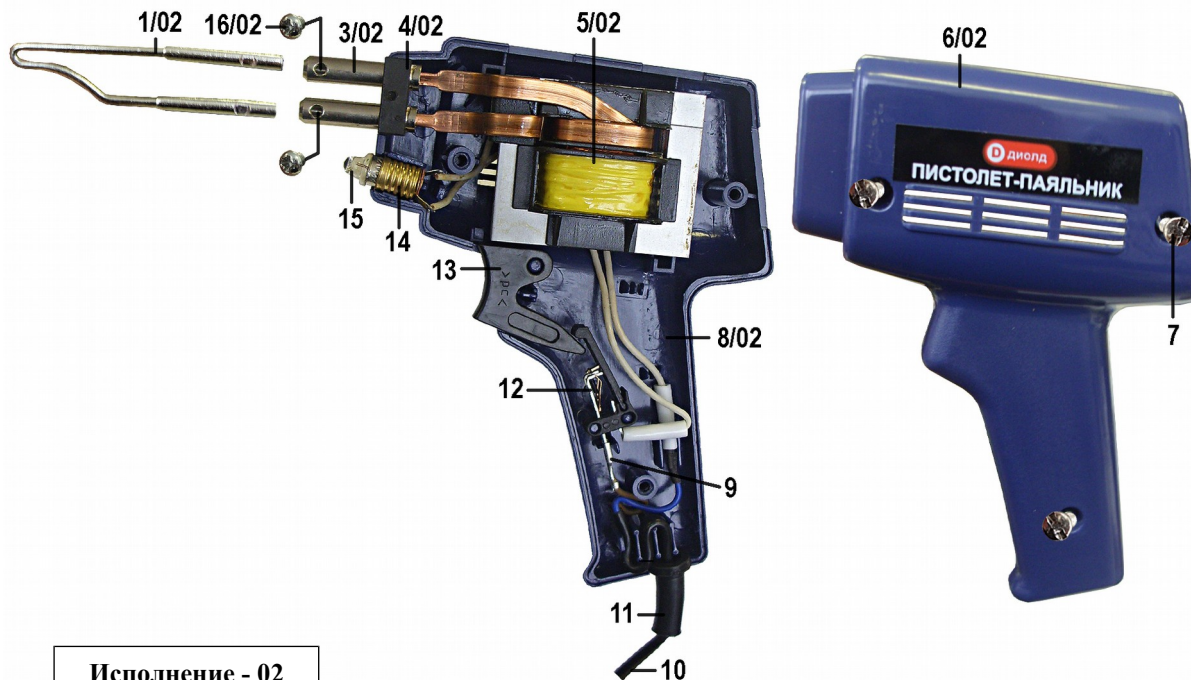


Исполнение - 01



Исполнение - 02

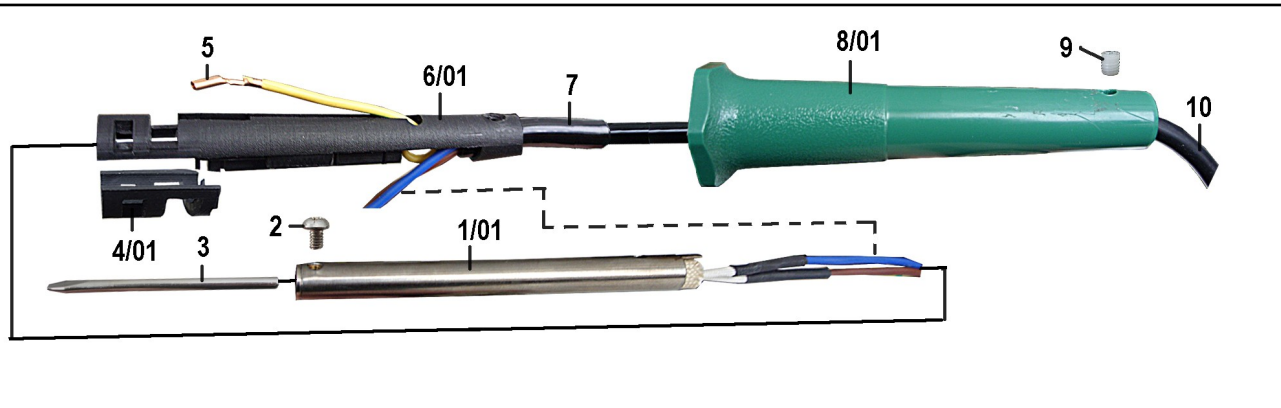
**Перечень основных деталей и узлов
пистолета-паяльника из набора паяльного ПП-100**

Поз.	Наименование	Кол.
7	Винт (саморез) 4x12	3
9	Наконечник	2
10	Сетевой шнур	1
11	Трубка защитная	1
12	Выключатель	1
13	Курок выключателя	1
14	Патрон	1
15	Лампочка	1
Исполнение - 01		
1/01	Паяльная скоба Ø2	1
2/01	Муфта	2
3/01	Переходник	2
4/01	Фиксатор	1
5/01	Трансформатор	1
6/01	Корпус левый	1
8/01	Корпус правый	1
Исполнение - 02		
1/02	Паяльная скоба Ø3,5	1
3/02	Переходник	2
4/02	Фиксатор	1
5/02	Трансформатор	1
6/02	Корпус левый	1
8/02	Корпус правый	1
16/02	Винт М4х3,5	2

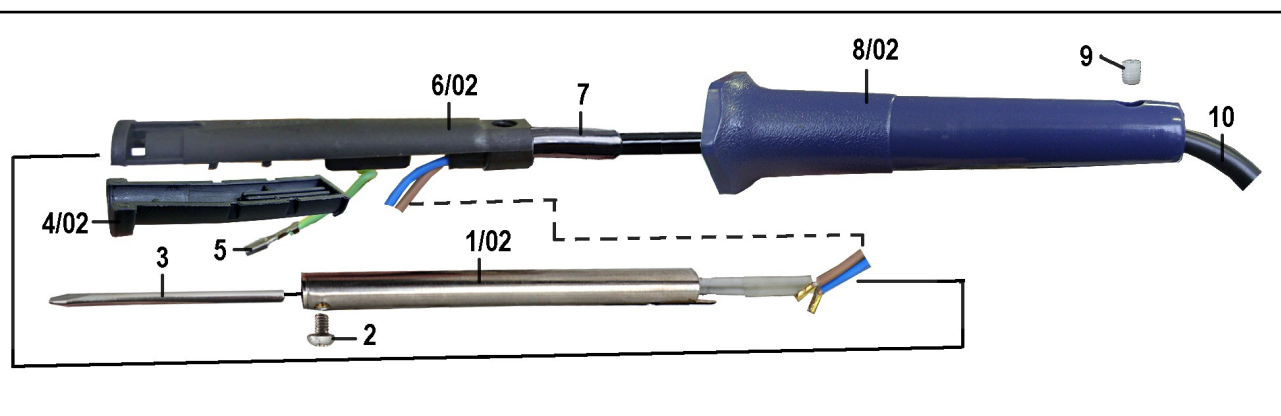
Взаимозаменяемые узлы
2-х исполнений

Исполнение - 01	Исполнение - 02
Комплект: - паяльная скоба 1/01 - муфта 2/01 - переходник 3/01 - фиксатор 4/01 - трансформатор 5/01	Комплект: - паяльная скоба 1/02 - винт 16/02 - переходник 3/02 - фиксатор 4/02 - трансформатор 5/02
Комплект: - корпус левый 6/01 - корпус правый 8/01	Комплект: - корпус левый 6/02 - корпус правый 8/02

Исполнение - 01



Исполнение - 02



Перечень основных деталей и узлов паяльника из набора паяльного ПП-100

Поз.	Наименование	Кол.
2	Винт М4х5	1
3	Паяльный стержень	1
5	Наконечник	1
7	Трубка защитная	1
9	Винт специальный	1
10	Сетевой шнур	1
Исполнение - 01		
1/01	Нагревательный элемент	1
4/01	Крышка	1
6/01	Корпус	1
8/01	Рукоятка	1
Исполнение - 02		
1/02	Нагревательный элемент	1
4/02	Крышка	1
6/02	Корпус	1
8/02	Рукоятка	1

Взаимозаменяемые узлы
2-х исполнений

Исполнение - 01	Исполнение - 02
- нагревательный элемент 1/01	- нагревательный элемент 1/02
Комплект: - крышка 4/01 - корпус 6/01	Комплект: - крышка 4/02 - корпус 6/02
- рукоятка 8/01	- рукоятка 8/02

Главный технолог

Кудряшов Л.А.

Инженер-конструктор

Петров В.Г.