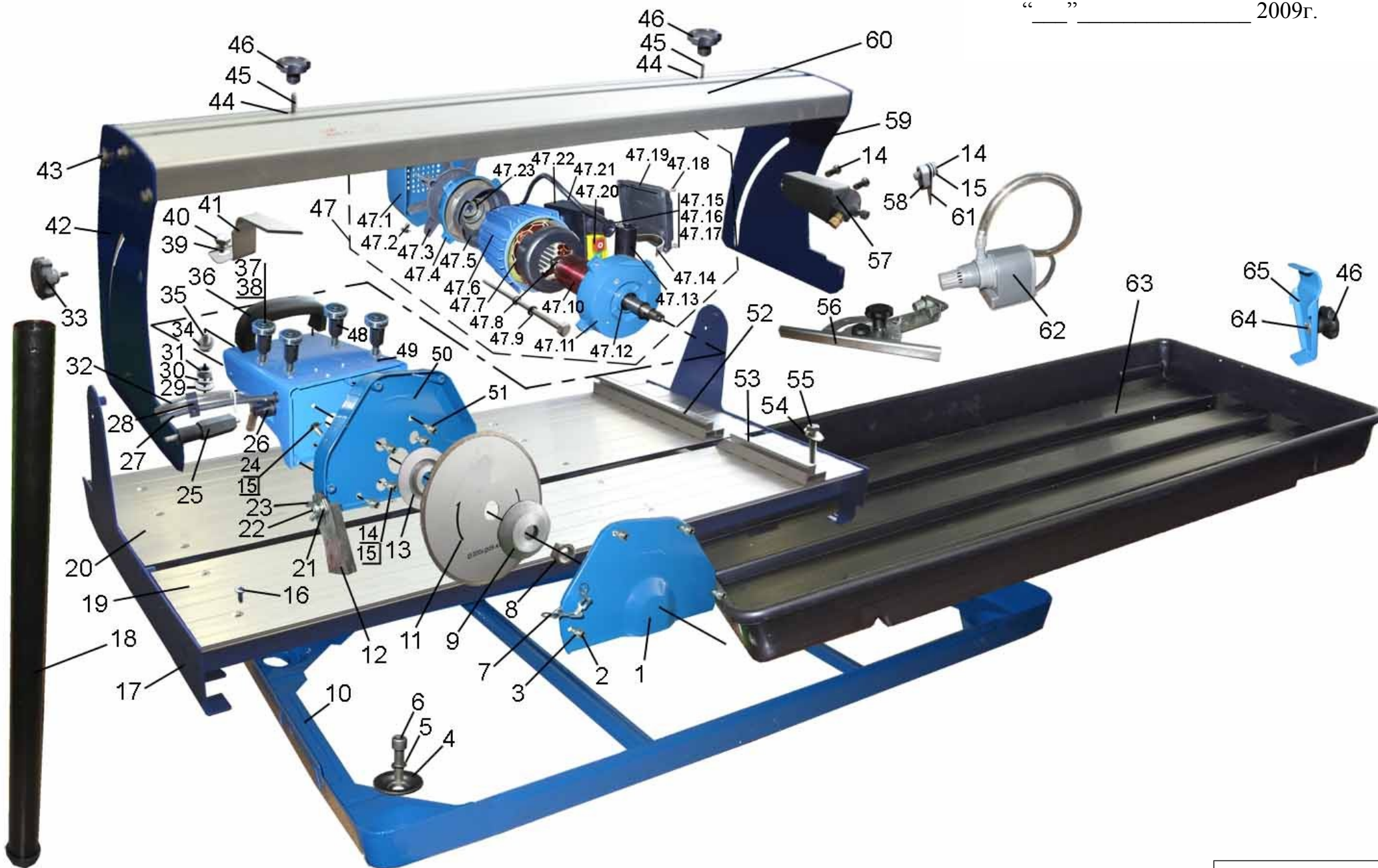


**Перечень основных деталей и узлов станка
для резки плитки СП-0,85-200**

Утверждаю
Технический директор
Яковлев Г.В.
“ ” “ ” 2009г.



Поз.	Наименование	Кол.	Поз.	Наименование	Кол.	Поз.	Наименование	Кол.
1	Ограждение	1	37	Кольцо стопорное Ø9	4	51	Винт М6х12	3
2	Винт М5х10	4	38	Подшипник 609 RS (9х24х7)	4	52	Упор левый	1
3	Шайба 5 специальная	4	39	Шайба 8 специальная	2	53	Упор правый	1
4	Шайба фиксирующая	4	40	Болт М8х12	2	54	Шайба 5 специальная	4
5	Шайба 10 пружинная	8	41	Указатель длины реза	1	55	Болт М5х24	4
6	Винт специальный М10х40	4	42	Кронштейн левый	1	56	Упор боковой в сборе	1
7	Цепь	1	43	Болт специальный М6	6	57	Подсветка в сборе	1
8	Гайка М12 с левой резьбой	1	44	Фиксатор	2	57.1	Корпус	1
9	Фланец	1	45	Винт специальный М6	2	57.2	Крышка	1
10	Основание стола	1	46	Зажим фиксатора М6	4	57.3	Светоиндикатор	1
11	Диск алмазный	1	47	Электродвигатель в сборе	1	57.4	Контакт «+»	1
12	Грязевик	1	47.1	Крышка вентилятора	1	57.5	Контакт «-»	1
13	Фланец внутренний	1	47.2	Винт М5х6	4	57.6	Контакт общий	1
14	Винт М5х12	8	47.3	Вентилятор	1	57.7	Выключатель	1
15	Шайба 5	8	47.4	Фланец левый	1	57.8	Винт специальный М5х6	1
16	Винт (потай) М4х10	15	47.5	Диафрагма	2	57.9	Винт (саморез) М3х6	1
17	Стол рабочий	1	47.6	Корпус электродвигателя	1	58	Бобышка	2
18	Ножка	4	47.7	Статор	1	59	Кронштейн правый	1
19	Стол правый	1	47.8	Подшипник 6202 Z (35х15х11)	1	60	Направляющая	1
20	Стол левый	1	47.9	Болт М5х150	4	61	Указатель наклона	1
21	Пластина прижима	1	47.10	Якорь	1	62	Насос	1
22	Болт М6х16	1	47.11	Фланец правый	1	63	Ванна	1
23	Гайка М6 специальная	1	47.12	Подшипник 6003 Z (17х35х10)	1	64	Винт специальный М6	2
24	Винт М5х8	1	47.13	Конденсатор	1	65	Зажим	2
25	Втулка распорная	1	47.14	Прижим конденсатора	1			
26	Амортизатор	2	47.15	Прижим в сборе	1			
27	Электрошнур	1	47.16	Прижим шнура	1			
28	Прижим	1	47.17	Винт (саморез) М4х12	2			
29	Шайба 8	4	47.18	Винт (саморез) М4х16	4			
30	Шайба 8 пружинная	4	47.19	Крышка	1			
31	Гайка М8	4	47.20	Выключатель	1			
32	Шланг	1	47.21	Колодка	1			
33	Зажим наклона М6	2	47.22	Корпус выключателя	1			
34	Шайба 6	5	47.23	Компенсатор	1			
35	Винт М6х12	2	48	Эксцентрик	4			
36	Рукоятка	1	49	Корпус каретки	1			
			50	Ограждение внутреннее	1			

Главный технолог
Кудряшов Л..А.

Инженер-конструктор
Петров В.Г.

Инженер-конструктор
Калинин Д.В.