

Утверждаю
Технический директор

Яковлев Г.В.

“ ” 2008г.

Перечень основных деталей и узлов
машины полировальной электрической
МП-0,13

№	Наименование	Кол.
1	Клавиша	1
2	Крышка	1
3	Колодка соединительная	1
4	Дроссель	2
5	Выключатель	1
6	Корпус	1
7	Гайка М5	4
8	Дроссель	4
9	Трубка защитная	1
10	Винт	2
11	Конденсатор	1
12	Щеткодержатель	2
13	Щетка	2
14	Крышка электродвигателя	1

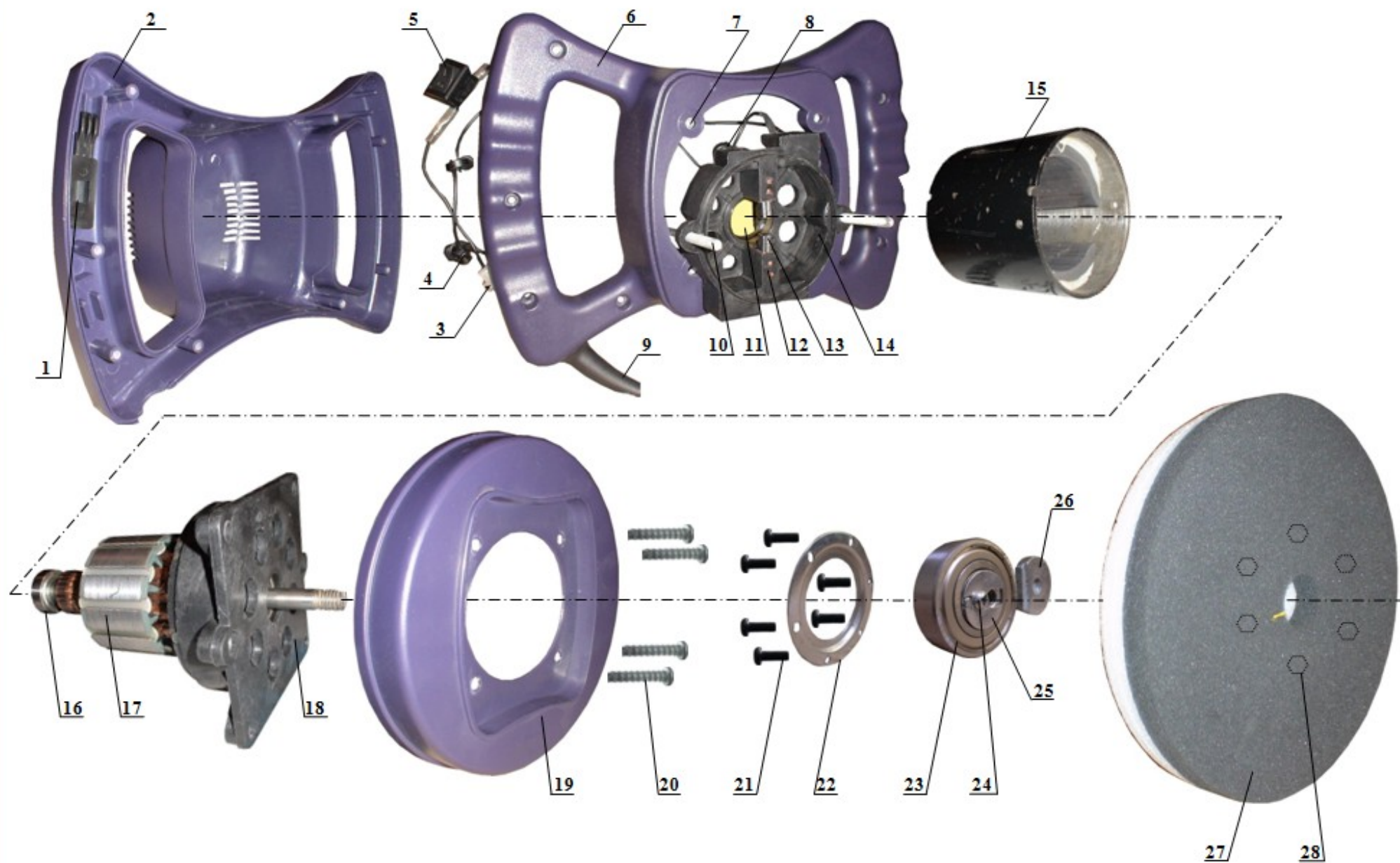
15	Статор	1
16	Подшипник 608 Z (80018, 8×22×7)	2
17	Якорь	1
18	Фланец электродвигателя	1
19	Фланец корпуса	1
20	Винт	4
21	Винт	6
22	Пластина	1
23	Подшипник 6205 Z (25×52×15)	1
24	Винт	1
25	Пластина	1
26	Эксцентрик	1
27	Платформа с подложкой в сборе	1
28	Гайка	6

Главный технолог

Кудряшов Л.А.

Инженер-конструктор

Петров В.Г.



Машина полировальная электрическая МП-0,13
Лист 2