

3 редакция

**Перечень основных деталей и узлов  
рубанка ручного электрического  
РЭ-2000**

Утверждаю  
Технический директор

Яковлев Г.В.

“ ” 2009г.

Поз.	Наименование	Кол.
1	Подшипник 6201 Z (12x32x11)	1
2	Фреза в сборе	1
2.1	барабан	1
2.2	винт установки ножей	4
2.3	нож	2
2.4	прижим ножа	2
2.5	болт М6x14	6
3	Подшипник 629 Z (9x26x8)	1
4	Стружкоотбрасыватель	1
5	Винт специальный М4	1
6	Шайба 4 пружинная	1
7	Опора передняя	1
8	Планка	1
9	Корпус	1
10	Пружина (5x13,5x0,75)	2
11	Клин	2
12	Шайба 6	2
13	Шайба 6 пружинная	2
14	Винт М6x30	2
15	Упор фиксатора	1
16	Винт М4x8	4
17	Шайба 4 пружинная	4
18	Планка пружинная	2
19	Пружина (6x28x0,5)	1
20	Фиксатор	1
21	Втулка поворотная в сборе	1
21.1	ось	1
21.2	втулка	1
22	Крышка верхняя	1
23	Винт М4x14	6
24	Корпус ручки	1
25	Шайба 6	1
26	Шайба 6 пружинная	1
27	Винт М6x20	1
28	Крышка ручки	1
29	Винт зажимной	1

30	Планка	1
31	Кронштейн	1
32	Пружина (5,6x27,5x0,5)	1
33	Винт М4x14	3
34	Шайба 4 пружинная	3
35	Заглушка подшипника	1
36	Фланец правый	1
37	Винт (саморез) 4x16	2
38	Ограждение	1
39	Щеткодержатель	2
40	Щетка	2
41	Пробка-заглушка	2
42	Корпус эл. двигателя	1
43	Клин	1
44	Винт М6x30	1
45	Шайба 6 пружинная	1
46	Пружина (5x13,5x0,75)	1
47	Шайба 4	4
48	Шайба 4 пружинная	4
49	Винт М4x34	4
50	Полуручка правая	1
51	Выключатель	1
52	Конденсатор	1
53	Дроссель	1
54	Винт (саморез) 4x14	2
55	Пластина прижимная	1
56	Трубка защитная	1
57	Электрошнур	1
58	Винт (саморез) 4x16	3
59	Полуручка левая	1
60	Статор	1
61	Шайба 5	2
62	Шайба 5 пружинная	2
63	Винт М5x60	2
64	Шайба 6	4
65	Шайба 6 пружинная	4
66	Винт М6x20	4
67	Диафрагма	1
68	Компенсатор	1

69	Подшипник 6200 Z (10x30x9)	1
70	Якорь	1
71	Подшипник 6201 Z (12x32x11)	1
72	Винт (саморез) 4x20	4
73	Фланец левый	1
77	Винт М4x28	1
78	Кожух ремня	1
Переменные данные		
Исполнение - 01		
74/01	Шкив ведущий (малый)	1
75/01	Шкив ведомый (большой)	1
76/01	Ремень	1
Исполнение - 02		
74/02	Шкив ведущий (малый)	1
75/02	Шкив ведомый (большой)	1
76/02	Ремень зубчатый	1
79/02	Гайка М10 с левой резьбой	1
80/02	Гайка М10	1

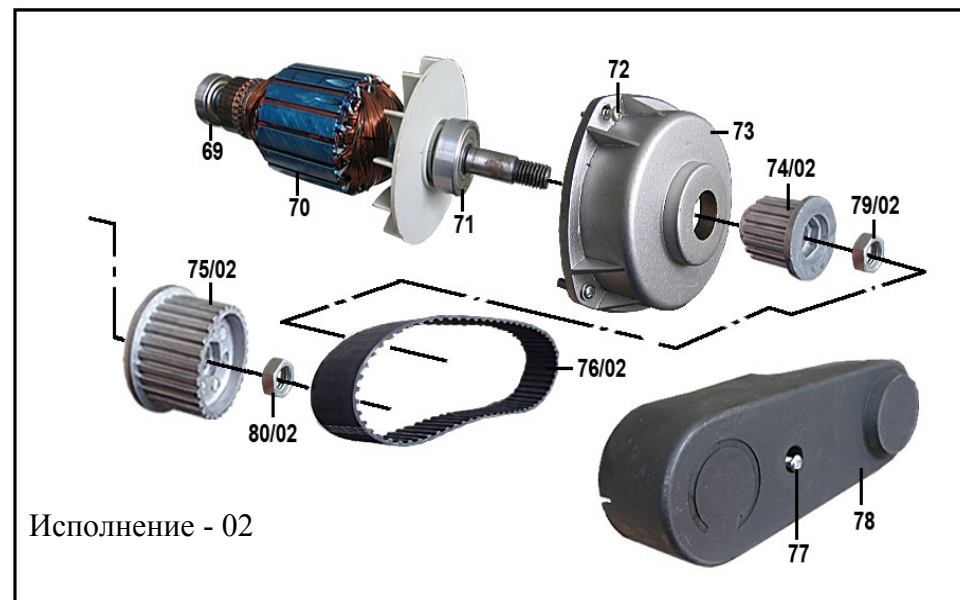
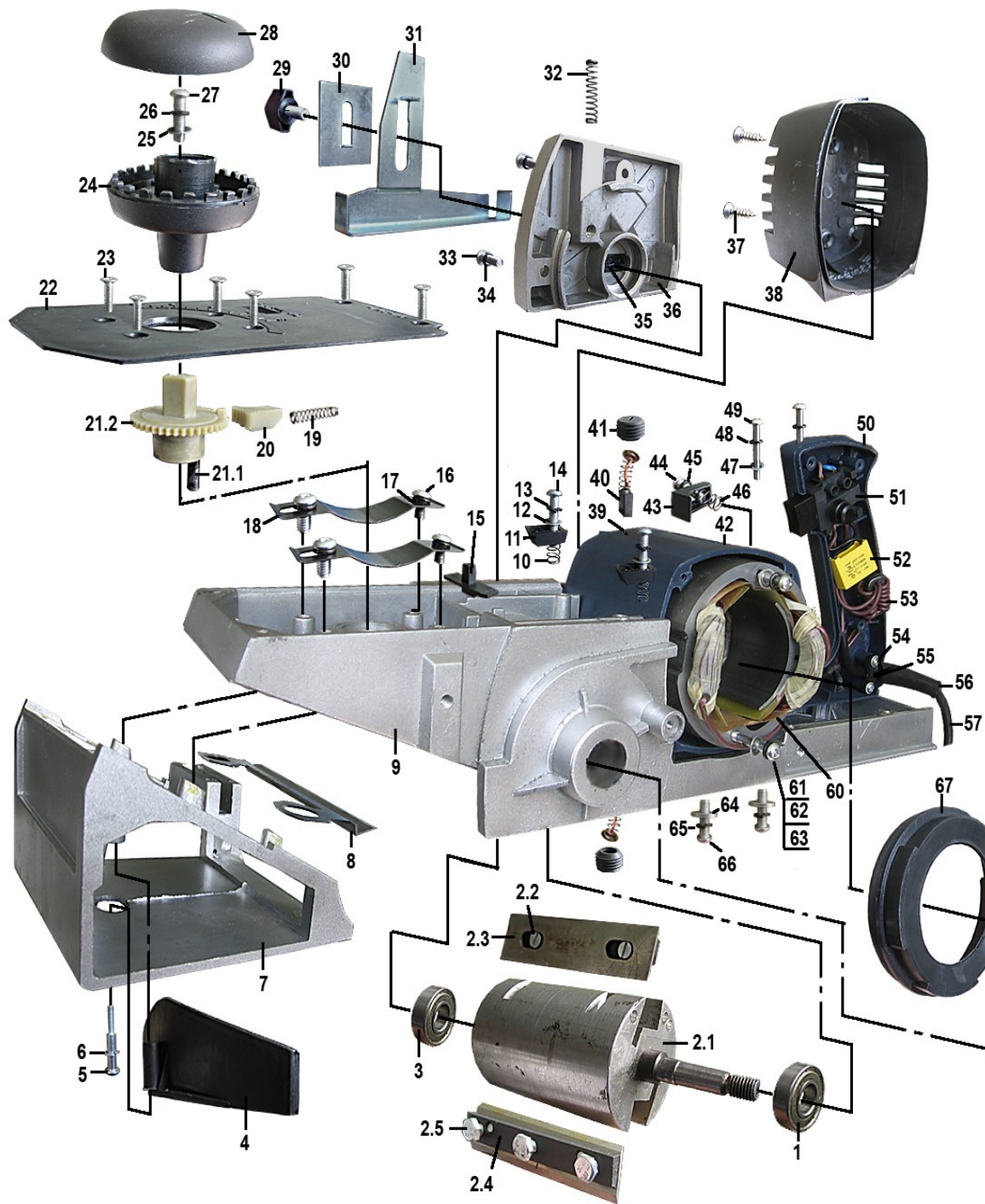
Взаимозаменяемые узлы 2-х исполнений	
Исполнение - 01	Исполнение - 02
Комплект: - шкив поз. 74/01 - шкив поз. 75/01 - ремень поз. 76/01	Комплект: - шкив поз. 74/02 - шкив поз. 75/02 - ремень поз. 76/02 - гайка поз. 79/02 - гайка поз. 80/02

Главный технолог

Кудряшов Л.А.

Инженер конструктор

Петров В.Г.



Перечень основных деталей и узлов  
рубанка ручного электрического  
РЭ-2000  
Лист 2

