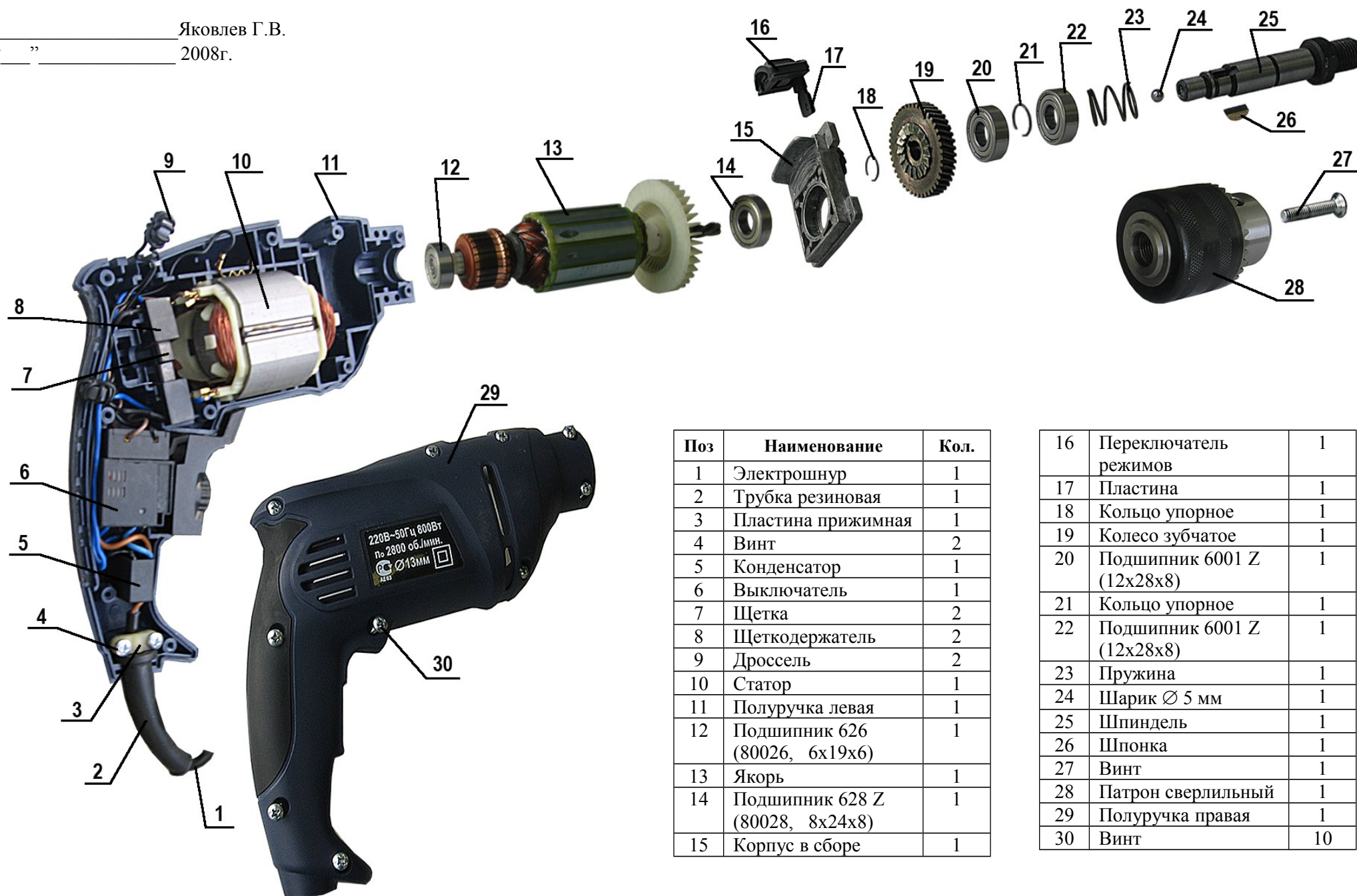


Утверждаю  
Технический директор

Яковлев Г.В.

2008г.

**Перечень основных деталей и узлов машины  
ручной электрической сверлильной ударно-вращательной  
МЭСУ-8**



| Поз | Наименование                       | Кол. |
|-----|------------------------------------|------|
| 1   | Электрошнур                        | 1    |
| 2   | Трубка резиновая                   | 1    |
| 3   | Пластина прижимная                 | 1    |
| 4   | Винт                               | 2    |
| 5   | Конденсатор                        | 1    |
| 6   | Выключатель                        | 1    |
| 7   | Щетка                              | 2    |
| 8   | Щеткодержатель                     | 2    |
| 9   | Дроссель                           | 2    |
| 10  | Статор                             | 1    |
| 11  | Полуручка левая                    | 1    |
| 12  | Подшипник 626<br>(80026, 6x19x6)   | 1    |
| 13  | Якорь                              | 1    |
| 14  | Подшипник 628 Z<br>(80028, 8x24x8) | 1    |
| 15  | Корпус в сборе                     | 1    |

|    |                               |    |
|----|-------------------------------|----|
| 16 | Переключатель режимов         | 1  |
| 17 | Пластина                      | 1  |
| 18 | Кольцо упорное                | 1  |
| 19 | Колесо зубчатое               | 1  |
| 20 | Подшипник 6001 Z<br>(12x28x8) | 1  |
| 21 | Кольцо упорное                | 1  |
| 22 | Подшипник 6001 Z<br>(12x28x8) | 1  |
| 23 | Пружина                       | 1  |
| 24 | Шарик $\varnothing$ 5 мм      | 1  |
| 25 | Шпиндель                      | 1  |
| 26 | Шпонка                        | 1  |
| 27 | Винт                          | 1  |
| 28 | Патрон сверлильный            | 1  |
| 29 | Полуручка правая              | 1  |
| 30 | Винт                          | 10 |