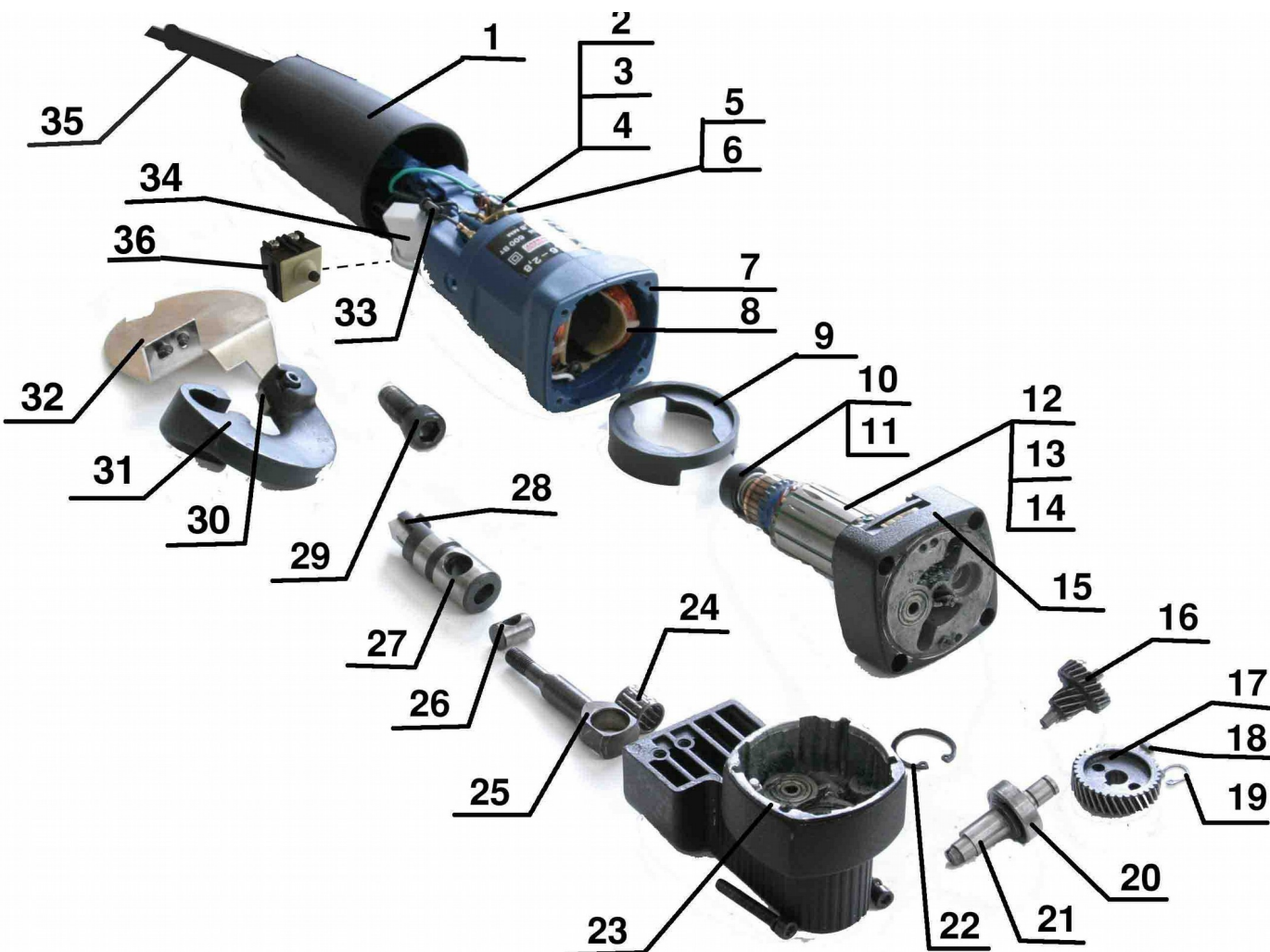


**Перечень основных деталей и узлов  
ножниц ручных электрических НЭР-0,6-2,8**



Поз	Наименование	К.
1	Крышка	1
2	Щетка	2
3	Щеткодержатель	2
5	Переключатель в сборе	1
6	Пружина	1
7	Корпус электропривода	1
8	Статор	1
9	Диафрагма	1
10	Втулка резиновая	1
11	Подшипник 607 Z (80017, 7x19x6)	1
12	Якорь	1
13	Пластина	1
14	Подшипник 607 Z (80018, 8x22x7)	1
15	Щит промежуточный	1
16	Вал промежуточный	1
17	Колесо приводное	1
18	Шпонка 3x3x8 ГОСТ 8788	1
19	Кольцо В9 ГОСТ 13942	1
20	Подшипник 6000 Z (80100, 10x26x8)	1
21	Ось эксцентриковая	1
22	Кольцо 26 ГОСТ 13943	1
23	Корпус редуктора в сборе подшипник	1
23.1	625 Z (80025, 5x16x5)	1
23.2	подшипник 609-2RS (9x22x7)	1
23.3	втулка 21x26x35	1
24	Подшипник роликовый 12x15x16	1
25	Шатун	1
26	Сухарь	1
27	Ползун	1
28	Нож подвижный	1
29	Болт	1
30	Нож неподвижный	1
31	Держатель ножа	1
32	Подложка	1
33	Дроссель	2
34	Конденсатор	1
35	Электрошнур с резиновой трубкой	1
36	Выключатель 5 А; 250 В	1