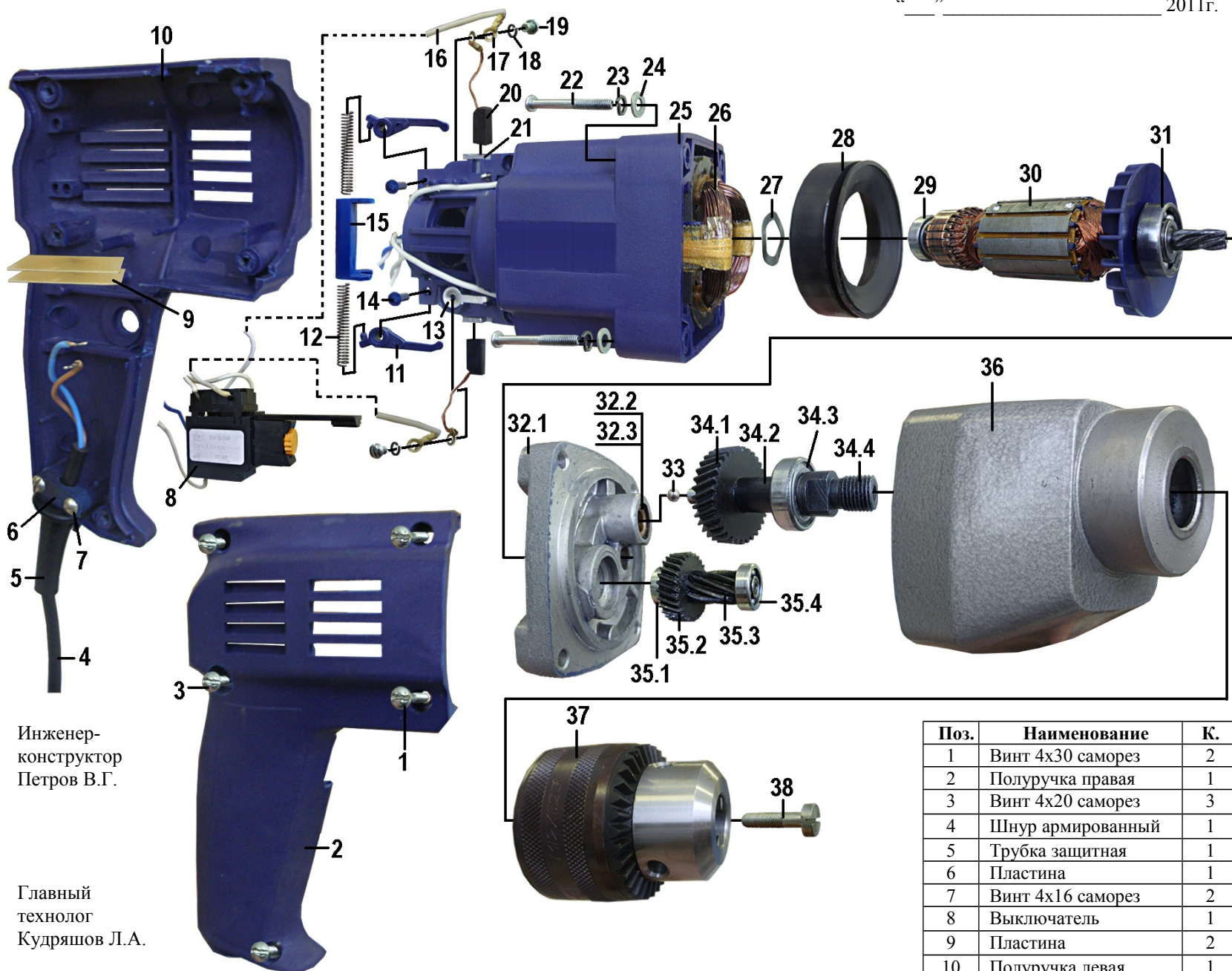


**Перечень основных деталей и узлов дрели ручной электрической
ДРЭ-2-02 Р**

Утверждаю
Технический директор

Анисенков О.А.

2011 г.



Инженер-конструктор
Петров В.Г.

Главный технолог
Кудряшов Л.А.

11	Коромысло	2
12	Пружина (5x35x0,6)	2
13	Скоба	2
14	Оська	2
15	Втулка	1
16	Проводник выводной	2
17	Наконечник	2
18	Шайба 3 пружинная	2
19	Винт М3х6	2
20	Щетка (5x8x16)	2
21	Обойма	2
22	Винт М4х35	4
23	Шайба 4 пружинная	4
24	Шайба	4
25	Корпус электродвигателя	1
26	Статор	1
27	Компенсатор	1
28	Диафрагма	1
29	Подшипник 80027 (7x22x7)	1
30	Якорь	1
31	Подшипник 60029 (9x26x8)	1
32	Корпус в сборе	1
32.1	корпус	1
32.2	втулка	1
32.3	шайба	1
33	Шарик Ø3	1
34	Шпиндель в сборе	1
34.1	колесо зубчатое Z=34	1
34.2	втулка	1
34.3	подшипник 60029 (9x26x8)	1
34.4	шпиндель	1
35	Зубчатая пара в сборе	1
35.1	подшипник 25 (5x16x5)	1
35.2	колесо зубчатое Z=28	1
35.3	вал-шестерня Z=9	1
35.4	подшипник 25 (5x16x5)	1
36	Корпус	1
37	Патрон	1
38	Винт М6х28 (левая резьба, потай)	1

Поз.	Наименование	К.
1	Винт 4x30 саморез	2
2	Полуручка правая	1
3	Винт 4x20 саморез	3
4	Шнур армированный	1
5	Трубка защитная	1
6	Пластина	1
7	Винт 4x16 саморез	2
8	Выключатель	1
9	Пластина	2
10	Полуручка левая	1