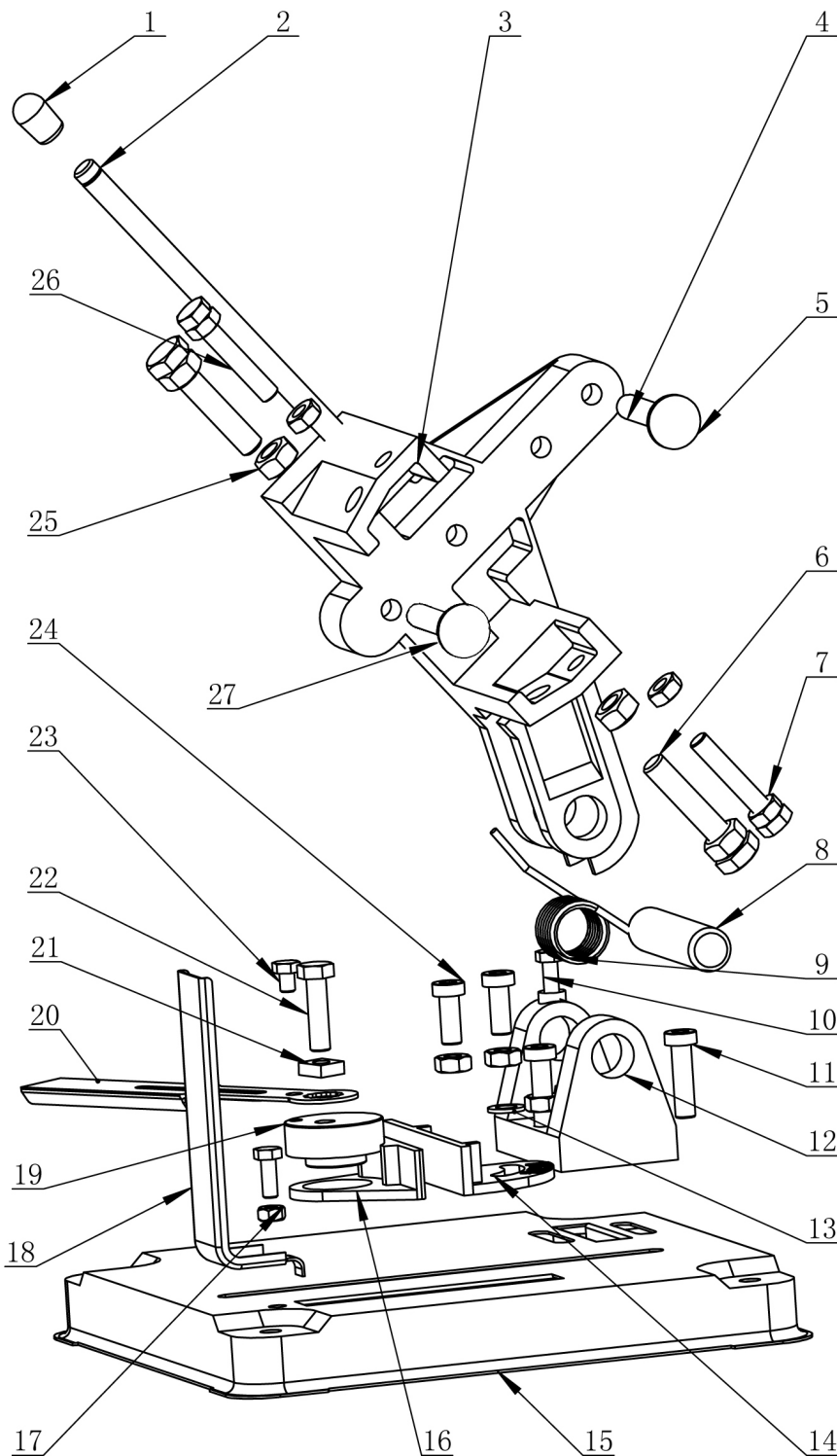


Перечень основных деталей и узлов
стойки для машин шлифовальных
угловых С-125

Утверждаю
Начальник ОТО
_____ Козлов П.А.
«___» _____ 20__ г.



№	Наименование	Кол.
1	Колпачок	1
2	Рукоятка	1
3	Кронштейн крепления МШУ	1
4	Упор М10х70	1
5	Резиновая прокладка упора	2
6	Болт М10х50	2
7	Гайка М8	8
8	Ось	1
9	Пружина	1
10	Болт М6х16	2
11	Болт М8х30	2
12	Кронштейн основания	1
13	Шайба 8	1
14	Упор	1
15	Станина	1
16	Губка прижима	1
17	Гайка М6	1
18	Искрогаситель	1
19	Эксцентрик	1
20	Зажимной ключ	1
21	Гайка М8	1
22	Болт М8х30	2
23	Болт М6х8	1
24	Болт М8х20	2
25	Гайка М10	4
26	Болт М8х45	2
27	Упор М10х50	1

Согласовано
Инженер _____ Петров В.Г

Исполнитель:
Инженер _____ Самсонов Д.И.