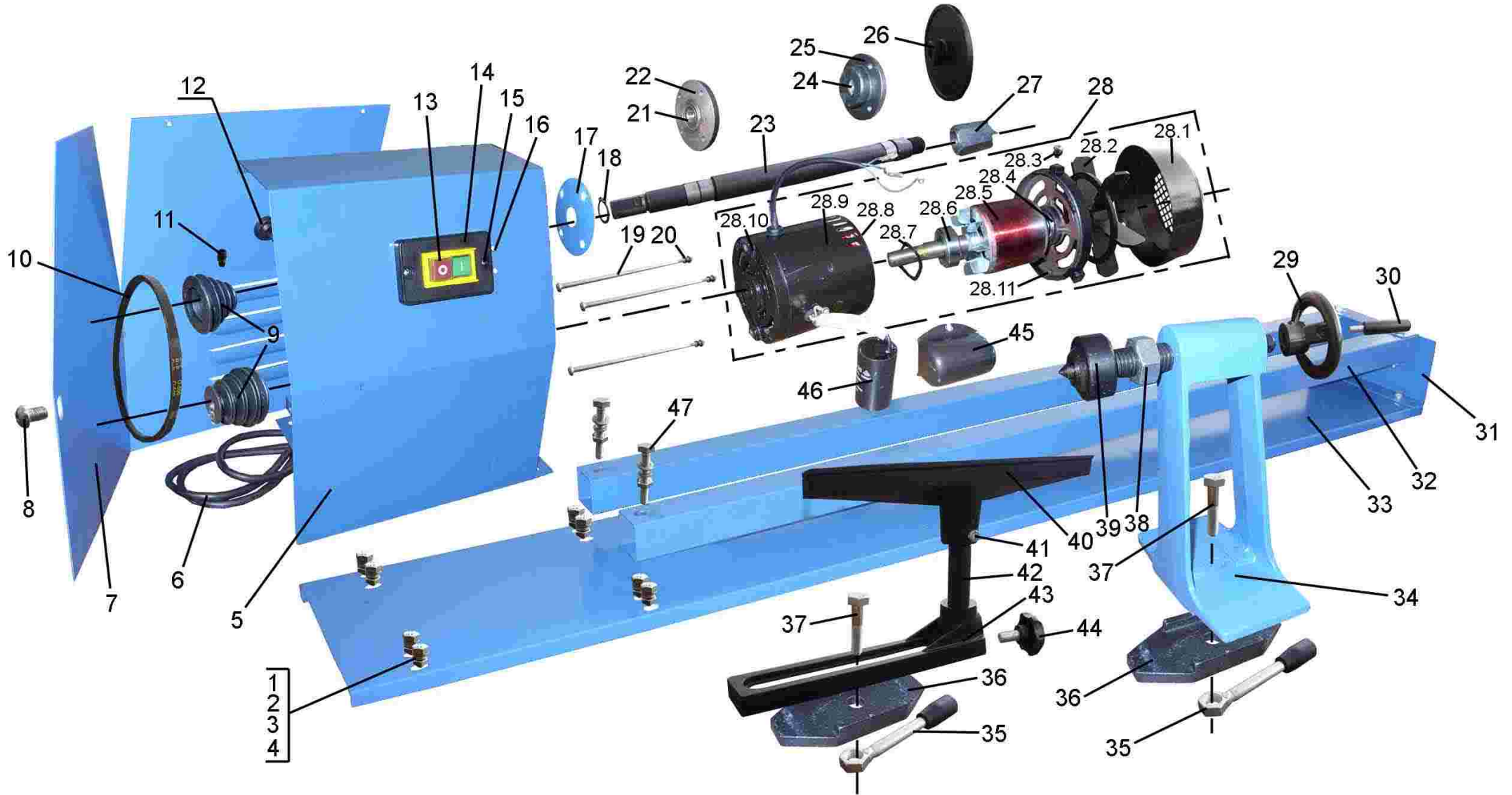


Станок деревообрабатывающий
СТД-400
Лист 2



Поз.	Наименование	Кол.	Поз.	Наименование	Кол.	Поз.	Наименование	Кол.
1	Болт М8х16	16	28	Электродвигатель в сборе	1	44	Ручка-винт М8	1
2	Шайба 8	20	28.1	Крышка	1	45	Крышка	1
3	Шайба 8 пружинная	20	28.2	Вентилятор	1	46	Конденсатор	1
4	Гайка М8	20	28.3	Винт М5х10	5	47	Болт М8х54	4
5	Корпус	1	28.4	Подшипник 6202 Z (35х15х11)	1			
6	Шнур электрический	1	28.5	Якорь	1			
7	Стенка	1	28.6	Подшипник 6201 Z (12х32х11)	1			
8	Винт М8х12	1	28.7	Компенсатор	1			
9	Шкив	2	28.8	Статор	1			
10	Ремень	1	28.9	Корпус	1			
11	Винт специальный М6	2	28.10	Фланец внешний	1			
12	Зажим в сборе	1	28.11	Фланец внутренний	1			
13	Выключатель	1	29	Маховик	1			
14	Накладка	1	30	Рукоятка М6	1			
15	Винт М4х10	2	31	Кронштейн	1			
16	Гайка М4	2	32	Рейка направляющая	2			
17	Фланец	1	33	Основание	1			
18	Кольцо стопорное Ø17	1	34	Кронштейн	1			
19	Винт М4х30	4	35	Ручка зажимная	2			
20	Шайба 4 пружинная	4	36	Пластина прижима	2			
21	Подшипник 6203 Z (17х40х12)	1	37	Болт М14х70	2			
22	Фланец левый	1	38	Гайка М18	1			
23	Шпиндель	1	39	Центр в сборе	1			
24	Подшипник 6204 RS (20х47х14)	1	40	Подручник	1			
25	Фланец правый	1	41	Болт М6х12	1			
26	Планшайба	1	42	Ось	1			
27	Центр подводковый	1	43	Кронштейн подручника	1			

Инженер-конструктор
Петров В.Г.