

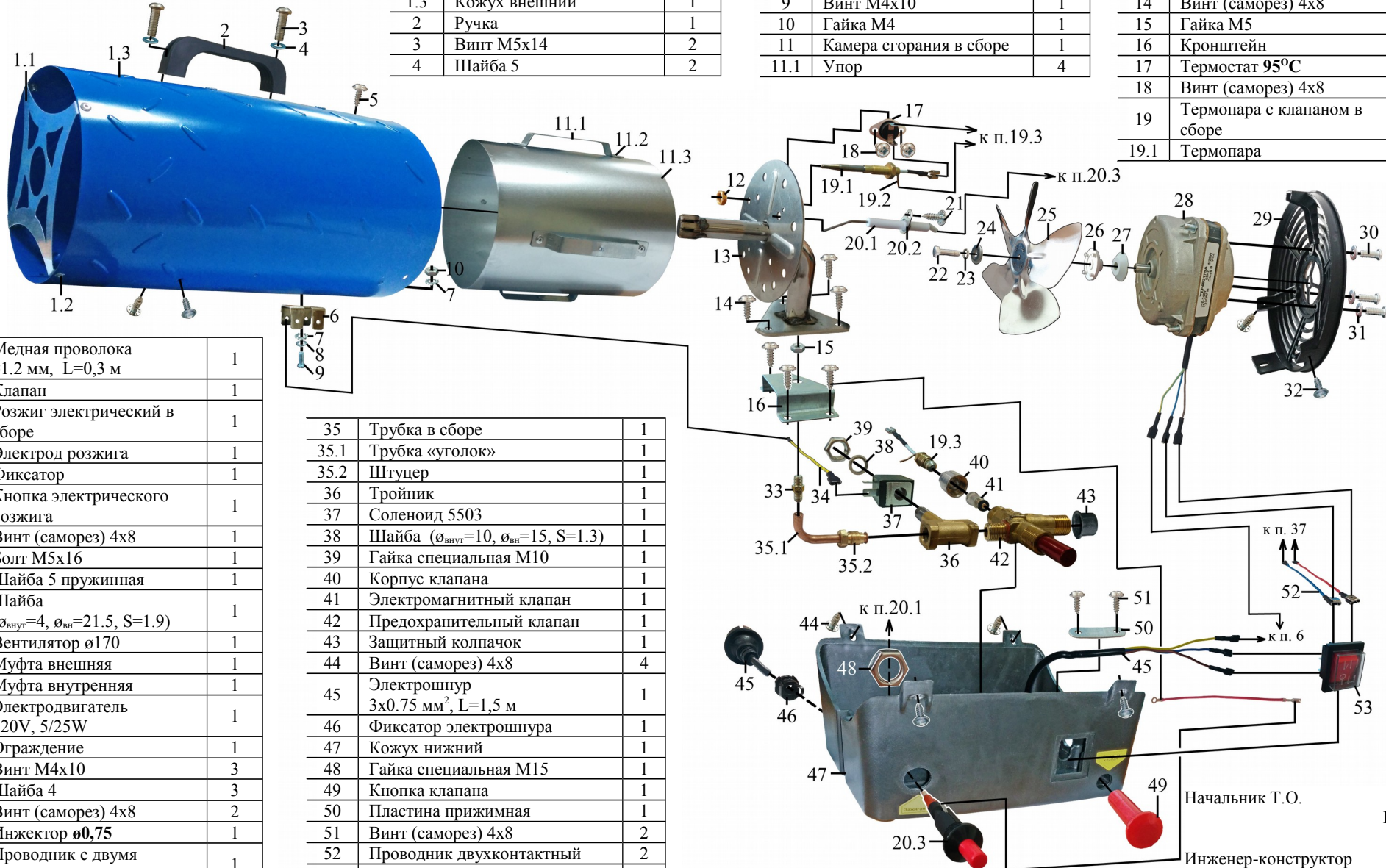
Утверждаю
Технический директор
_____ Анисенков О.А.

Перечень основных деталей и узлов пушки тепловой газовой ТП-1-01 Г

Поз.	Наименование	Кол.
1	Кожух внешний в сборе	1
1.1	Ограждение переднее	1
1.2	Заклепка	4
1.3	Кожух внешний	1
2	Ручка	1
3	Винт М5х14	2
4	Шайба 5	2

5	Винт (саморез) 4х8	3
6	Колодка заземления	1
7	Шайба 4 зубчатая	2
8	Шайба 4 пружинная	1
9	Винт М4х10	1
10	Гайка М4	1
11	Камера сгорания в сборе	1
11.1	Упор	4

11.2	Заклепка	8
11.3	Камера сгорания	1
12	Гайка М6	1
13	Сопло	1
14	Винт (саморез) 4х8	6
15	Гайка М5	1
16	Кронштейн	1
17	Термостат 95°C	1
18	Винт (саморез) 4х8	2
19	Термопара с клапаном в сборе	1
19.1	Термопара	1



19.2	Медная проволока ø1.2 мм, L=0,3 м	1
19.3	Клапан	1
20	Розжиг электрический в сборе	1
20.1	Электрод розжига	1
20.2	Фиксатор	1
20.3	Кнопка электрического розжига	1
21	Винт (саморез) 4х8	1
22	Болт М5х16	1
23	Шайба 5 пружинная	1
24	Шайба (ø _{внут} =4, ø _{вн} =21.5, S=1.9)	1
25	Вентилятор ø170	1
26	Муфта внешняя	1
27	Муфта внутренняя	1
28	Электродвигатель 220V, 5/25W	1
29	Ограждение	1
30	Винт М4х10	3
31	Шайба 4	3
32	Винт (саморез) 4х8	2
33	Инжектор ø0,75	1
34	Проводник с двумя разъемами	1

35	Трубка в сборе	1
35.1	Трубка «уголок»	1
35.2	Штуцер	1
36	Тройник	1
37	Соленоид 5503	1
38	Шайба (ø _{внут} =10, ø _{вн} =15, S=1.3)	1
39	Гайка специальная М10	1
40	Корпус клапана	1
41	Электромагнитный клапан	1
42	Предохранительный клапан	1
43	Защитный колпачок	1
44	Винт (саморез) 4х8	4
45	Электрошнур 3х0.75 мм ² , L=1,5 м	1
46	Фиксатор электрошнура	1
47	Кожух нижний	1
48	Гайка специальная М15	1
49	Кнопка клапана	1
50	Пластина прижимная	1
51	Винт (саморез) 4х8	2
52	Проводник двухконтактный	2
53	Выключатель 250V, 16A	1

Начальник Т.О.

Петров В.Г.

Инженер-конструктор

Маврин И.Ю.