

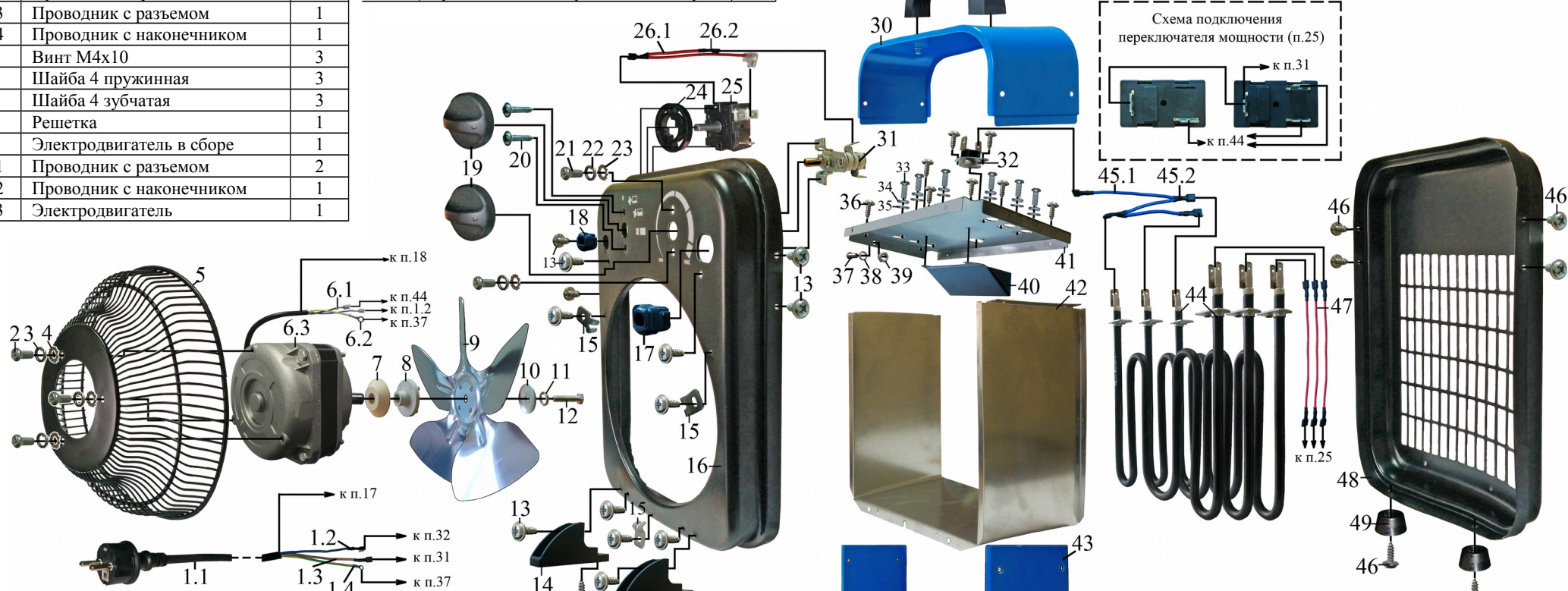
Перечень основных деталей и узлов пушки тепловой электрической ТП-2-01 Э

Утверждаю
 Технический директор

 Анисенков О.А.

№	Наименование	Кол.
1	Электрошнур в сборе	1
1.1	Электрошнур 3x1,5мм ² L=1,5м	1
1.2	Проводник двухконтактный	1
1.3	Проводник с разъемом	1
1.4	Проводник с наконечником	1
2	Винт М4х10	3
3	Шайба 4 пружинная	3
4	Шайба 4 зубчатая	3
5	Решетка	1
6	Электродвигатель в сборе	1
6.1	Проводник с разъемом	2
6.2	Проводник с наконечником	1
6.3	Электродвигатель	1

23	Шайба 4 зубчатая	2
24	Втулка соединительная	1
25	Переключатель мощности 250V, 16А	1
26	Трехконтактный проводник в сборе	1



7	Муфта внутренняя	1
8	Муфта внешняя	1
9	Вентилятор ø170	1
10	Шайба (ø _{внут} =4, ø _{вн} =21, S=2,6)	1
11	Шайба 4 пружинная	1
12	Болт М4х15	1
13	Винт (саморез) 4x10	15
14	Ножка-уголок	2
15	Пластина прижимная	3
16	Корпус передний	1
17	Фиксатор электрошнура вентилятора	1
18	Фиксатор электрошнура сети	1
19	Ручка	2
20	Винт (саморез) 3x16	2
21	Винт М4х8	2
22	Шайба 4 пружинная	2

26.1	Проводник (красный)	2
26.2	Разъем	3
27	Винт М4х16	2
28	Шайба 4	2
29	Рукоятка	1
30	Крышка корпуса	1
31	Регулятор температуры 250V, 16А	1
32	Термостат 250V, 16А, 78°С	1
33	Винт М5х12	6
34	Шайба 5 пружинная	6
35	Шайба 5	6
36	Винт (саморез) 4x10	8
37	Винт М4х10	1
38	Шайба 4 пружинная	1
39	Гайка М4	1

40	Козырек защитный	1
41	Крышка корпуса нагревательного элемента	1
42	Корпус нагревательного элемента	1
43	Корпус внутренний	1
44	Нагревательный элемент 1000W	3
45	Четырехконтактный проводник в сборе	1
45.1	Проводник (синий)	3
45.2	Разъем	4
46	Винт (саморез) 4x10	6
47	Проводник с двумя разъемами	3
48	Корпус задний	1
49	Ножка	2

Начальник технического отдела _____ Петров В.Г.
 Инженер-конструктор _____ Маврин И.Ю.