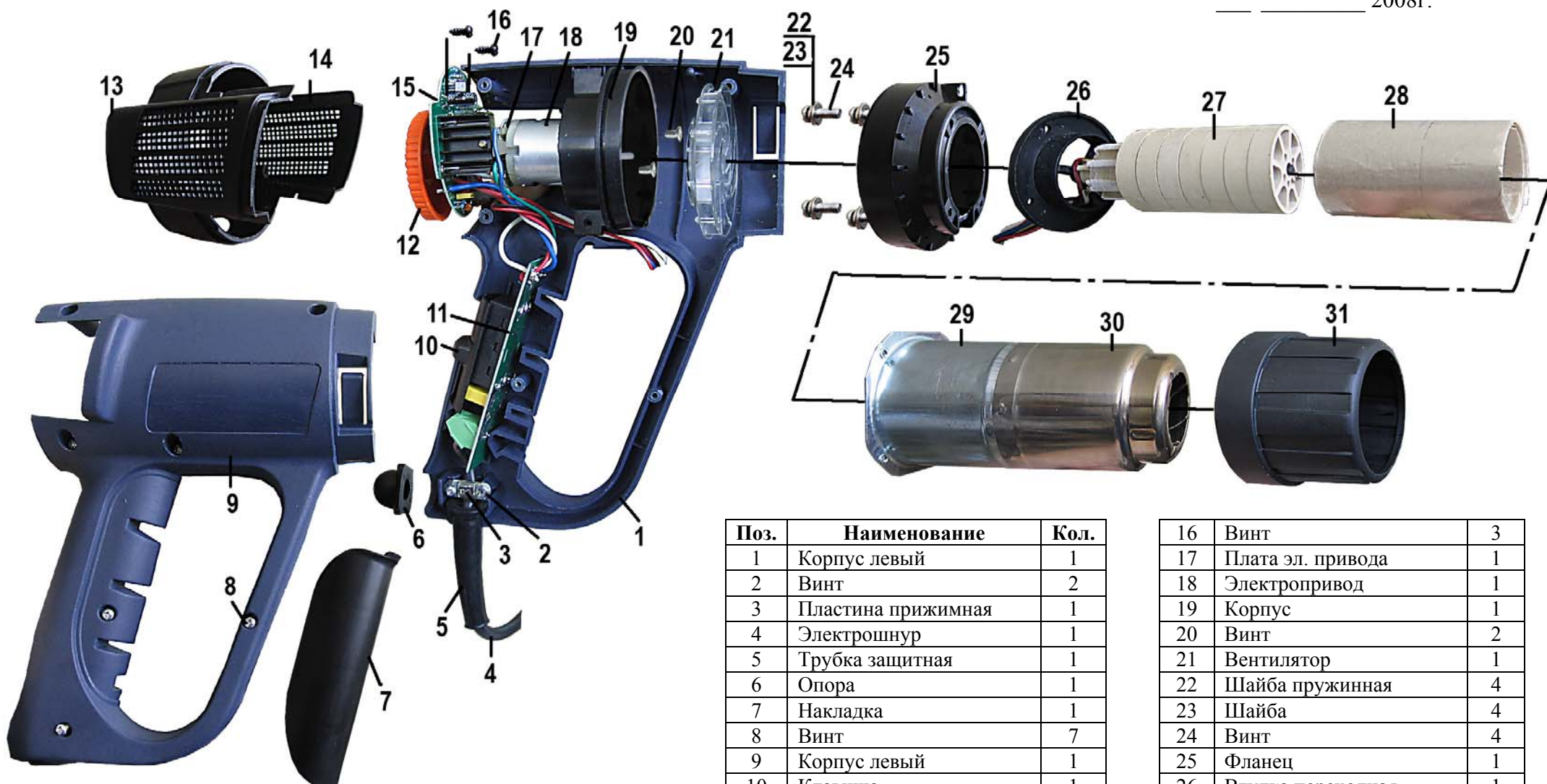


Перечень основных деталей и узлов
воздухогрейки горячего воздуха
ВГВ-2000 II

Утверждаю
Технический директор

_____ Яковлев Г.В.
“ ” _____ 2008г.



Поз.	Наименование	Кол.
1	Корпус левый	1
2	Винт	2
3	Пластина прижимная	1
4	Электрошнур	1
5	Трубка защитная	1
6	Опора	1
7	Накладка	1
8	Винт	7
9	Корпус левый	1
10	Клавиша	1
11	Плата с переключателем	1
12	Втулка регулировочная	1
13	Вставка	2
14	Крышка	1
15	Плата управления	1

16	Винт	3
17	Плата эл. привода	1
18	Электропривод	1
19	Корпус	1
20	Винт	2
21	Вентилятор	1
22	Шайба пружинная	4
23	Шайба	4
24	Винт	4
25	Фланец	1
26	Втулка переходная	1
27	Нагревательный элемент	1
28	Изолятор	1
29	Корпус	1
30	Сопло	1
31	Втулка изолирующая	1

Инженер-конструктор

Петров В.Г.

Главный технолог

Кудряшов Л.А.