

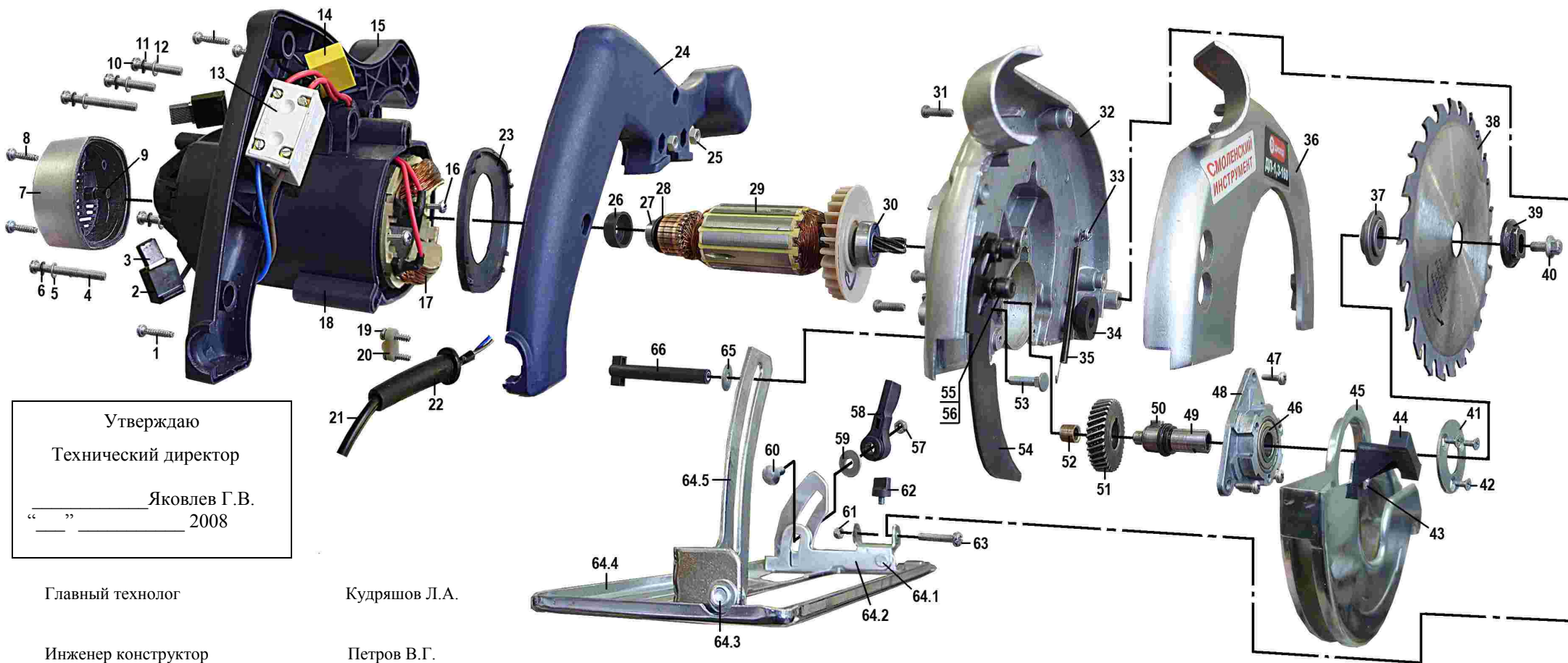
**Перечень основных деталей и узлов
пилы ручной электрической дисковой
ДП-1,3-160**

Поз.	Наименование	Кол.
1	Винт (саморез) 4,5x20	3
2	Щеткодержатель	2
3	Щетка	2
4	Винт M5x24	3
5	Шайба	3
6	Шайба пружинная	3
7	Крышка корпуса эл. двигателя	1
8	Винт (саморез) 4,5x16	2
9	Вставка резиновая	2
10	Винт M5x28	2
11	Шайба пружинная	2
12	Шайба	2
13	Выключатель	1
14	Конденсатор	1

15	Полуручка левая	1
16	Винт (саморез) 4,5x70	2
17	Статор	1
18	Корпус эл. двигателя	1
19	Винт (саморез) 4,5x16	2
20	Пластина прижимная	1
21	Электрощнур(2*1,0*210)	1
22	Трубка защитная	1
23	Диафрагма	1
24	Полуручка правая	1
25	Гайка	2
26	Втулка резиновая	1
27	Подшипник 607 RS 80017, (7x19x6)	1
28	Втулка якоря	1
29	Якорь	1
30	Подшипник 6000 RS 80100, (10x26x8)	1
31	Винт M5x16	3
32	Кожух неподвижный	1

33	Винт M4x6	1
34	Упор резиновый	1
35	Пружина (4,3x70x0,6)	1
36	Крышка кожуха	1
37	Фланец внутренний	1
38	Пильный диск	1
39	Фланец внешний	1
40	Винт M8x16	1
41	Пластина подшипника	1
42	Винт M4x10	3
43	Винт M4x7	1
44	Ручка	1
45	Кожух подвижный	1
46	Подшипник 6001 Z 80101, (12x28x8)	1
47	Винт M 4x14	3
48	Корпус редуктора	1
49	Шпиндель	1
50	Шпонка	1
51	Колесо зубчатое	1

52	Втулка бронзовая	1
53	Винт M6x25	1
54	Нож расклинивающий	1
55	Винт M5x12	2
56	Шайба пружинная	2
57	Гайка специальная	1
58	Зажим	1
59	Шайба	1
60	Винт специальный	1
61	Гайка	1
62	Винт специальный	1
63	Винт M6x34	1
64	Основание в сборе	1
64.1	Заклепка	1
64.2	Кронштейн нижний	1
64.3	Заклепка	1
64.4	Основание	1
64.5	Кронштейн верхний	1
65	Шайба	1
66	Зажим боковой	1



Утверждаю
Технический директор
_____ Яковлев Г.В.
" ____ " _____ 2008

Главный технолог

Кудряшов Л.А.

Инженер конструктор

Петров В.Г.