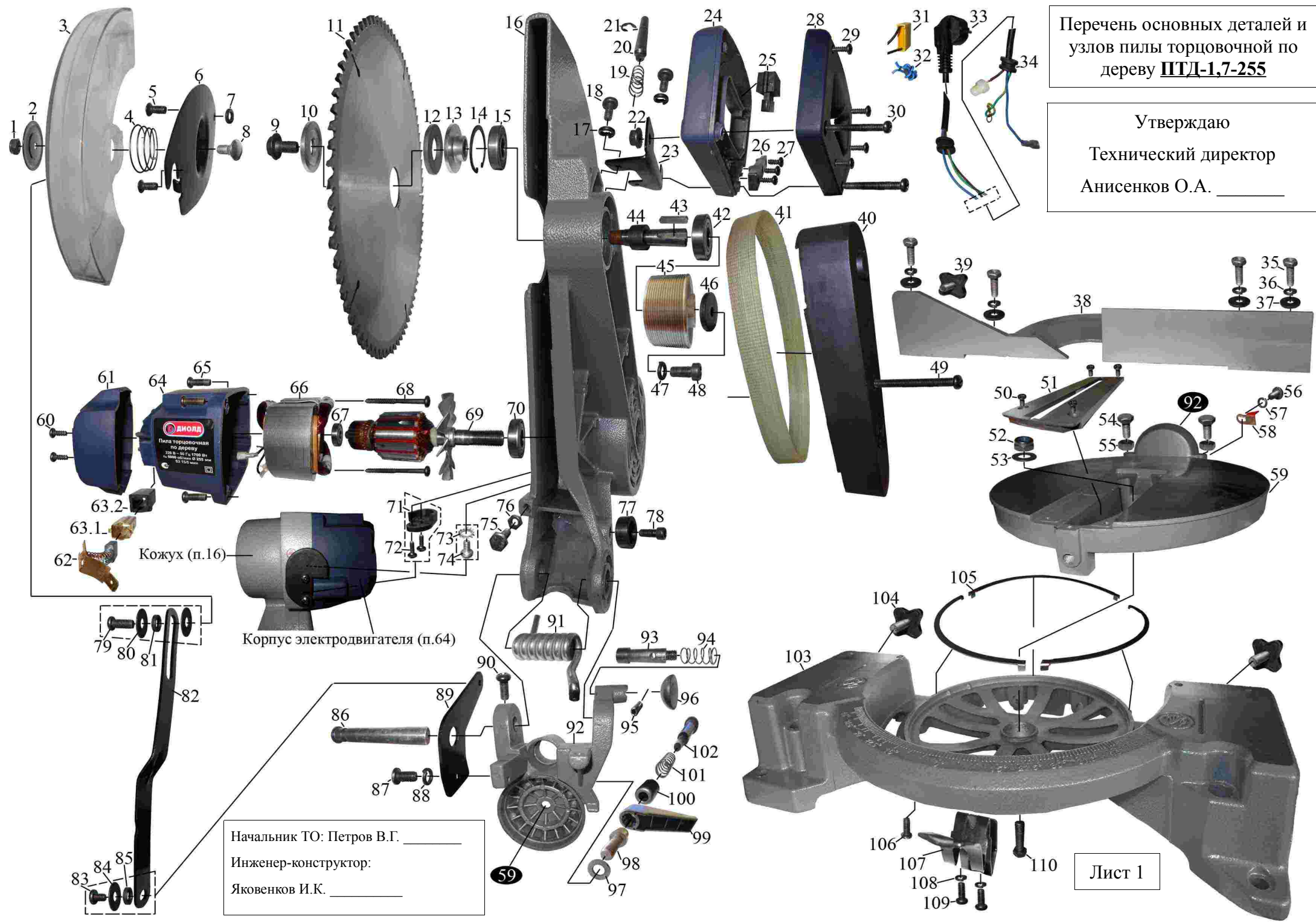


Перечень основных деталей и узлов пилы торцовочной по дереву ПТД-1,7-255

Утверждаю
Технический директор
Анисенков О.А. _____



Кожух (п.16)

Корпус электродвигателя (п.64)

Начальник ТО: Петров В.Г. _____
Инженер-конструктор:
Яковенков И.К. _____

Лист 1

Перечень основных деталей и узлов пилы торцовочной по дереву ПТД-1,7-255

П.	Наименование	К.
1	Гайка стопорная (М4)	1
2	Планка малая	1
3	Кожух подвижный	1
4	Пружина коническая (47-40x20x1)	1
5	Винт М4x7	2
6	Планка	1
7	Шайба плоская Ø12	1
8	Винт М4x7 (с полукруглой головкой и квадратным подголовником)	1
9	Болт с неотделимой шайбой (М8x16) (левая резьба)	1
10	Фланец внешний	1
11	Диск (255x32x80Т)	1
12	Шайба специальная (Ø32;Ø16;S=4)	1
13	Фланец внутренний	1
14	Кольцо внутреннее стопорное Ø40	1
15	Подшипник 6203 RS(17x40x12)	1
16	Кожух	1
17	Шайба пружинная Ø6	2
18	Винт М6x10	2
19	Пружина (9,5x21x0,8)	1
20	Рычаг блокировки	1
21	Шайба стопорная Ø8	1
22	Гайка М6	1
23	Основание рычага блокировки	1
24	Корпус рукоятки правый	1
25	Выключатель 12 А; 250V	1
26	Пластина прижимная	1
27	Винт (4x14) саморез	3
28	Корпус рукоятки левый	1
29	Винт (4x14) саморез	4
30	Винт М6x40	2
31	Конденсатор 0,33 µF; 250V	1
32	Дроссель	2
33	Шнур сетевой 3x1мм; L=3м	1
34	Втулка фиксирующая резиновая	2
35	Болт с шестигранной головкой М8x26	4
36	Шайба пружинная Ø8	4
37	Шайба плоская Ø8	4
38	Упор	1
39	Винт зажимной М6	1
40	Ограждения ремня	1
41	Ремень (В=25 мм)	1

42	Подшипник 6202 Z (15x35x11)	1
43	Шпонка (5x5x25)	1
44	Шпindel	1
45	Шкив	1
46	Шайба предохранительная (Ø25;Ø6;S=3)	1
47	Шайба пружинная Ø6	1
48	Болт М6x18 (с цилиндрической головкой и внутренним шестигранником)	1
49	Винт М5x40	1
50	Винт М4x6	4
51	Планка стола	1
52	Гайка стопорная М8	1
53	Шайба плоская Ø8	1
54	Болт с шестигранной головкой М8x20	2
55	Гайка шестигранная М8	2
56	Винт М4x10	1
57	Шайба пружинная Ø4	1
58	Указатель шкалы наклона пильного диска	1
59	Стол	1
60	Винт (4x10) саморез	2
61	Крышка задняя	1
62	Щетка (6,2x10,8x14,4)	2
63	Щеткодержатель в сборе	
63.1	щеткодержатель	2
63.2	корпус щеткодержателя	2
64	Корпус электродвигателя	1
65	Винт М5x15	4
66	Статор	1
67	Подшипник 6200 Z (10x30x9)	1
68	Винт (4x60) саморез	2
69	Якорь	1
70	Подшипник 6202 Z (15x35x11)	1
71	Крышка	1
72	Винт М4x10	2
73	Шайба стопорная с внешними зубьями Ø4	1
74	Винт М4x10	1
75	Болт с шестигранной головкой М6x25	1
76	Гайка шестигранная М6	1
77	Ограничитель глубины распила	1
78	Болт М8x20 (с цилиндрической головкой и внутренним шестигранником)	1
79	Винт М4x12	1
80	Шайба плоская (Ø16;Ø5;S=1)	2
81	Втулка (Ø10;Ø6;h=4)	1
82	Рычаг	1

83	Винт М6x8	1
84	Шайба плоская (Ø16;Ø9;S=1)	1
85	Втулка (Ø10;Ø7;h=3)	1
86	Ось (Ø16;L=117)	1
87	Винт М6x10	1
88	Шайба пружинная Ø6	1
89	Пластина	1
90	Винт М5x10	1
91	Пружина (29x44x5)	1
92	Кронштейн верхний	1
93	Стопор	1
94	Пружина (10x22x0,8)	1
95	Штифт (3x16)	1
96	Ручка стопора	1

97	Шайба плоская (Ø20;Ø11;S=2)	1
98	Болт специальный М10x30	1
99	Зажим	1
100	Втулка (пластик)	1
101	Пружина (11x30x1)	1
102	Болт специальный М5	1
103	Станина	1
104	Винт зажимной М6	2
105	Накладка	3
106	Винт М6x12	1
107	Указатель угла° распила	1
108	Шайба пружинная Ø5	2
109	Винт М5x10	2
110	Болт с шестигранной головкой М8x30	1

Схема электрическая соединения проводов:

