

**Перечень основных деталей и узлов
пилы ленточной электрической
ПЛ-0,35**

18.09.14

Утверждаю
Технический директор

Анисенков О.А.

“ ” 2014г.

Поз	Наименование	Кол.
1	Винт М4х14	8
2	Шайба 4	8
3	Петля	2
4	Контактный кронштейн	1
5	Гайка М4	1
6	Шайба 4х12	1
7	Шайба пружинная 4	1
8	Винт М4х12	1
9	Режущее полотно	1
10	Винт специальный	2
11	Ручка	2
12	Шайба	2
13	Шайба-стопор	2
14	Гайка М4	4
15	Ограждение переднее	1
16	Колесо ведомое	1
17	Подшипник 6200 Z 10х30х9	2
18	Кольцо стопорное 10	1
19	Кольцо стопорное внутреннее 30	2
20	Ось	1
21	Винт S5M6х25	1
22	Втулка	1
23	Винт регулировочный S3M6х8	3
24	Кронштейн нижний	1
25	Штифт 5х25	1
26	Кронштейн верхний	1
27	Пластина	1
28	Винт М4х10	2
29	Выключатель 250В, 6А	1
30	Защитный выключатель в сборе	1
30.1	винт «саморез» 3х6	2
30.2	крышка	1
30.3	винт «саморез» 3х12	4
30.4	микровыключатель 250В, 6А	1
30.5	прижим	1
30.6	корпус	1
31	Винт М4х10	2
32	Шайба 4	2
33	Шина	2
34	Щетка	1
35	Колесо ведущее	1
36	Шайба 5х23	1
37	Шайба пружинная 5	1
38	Винт М5х16	1

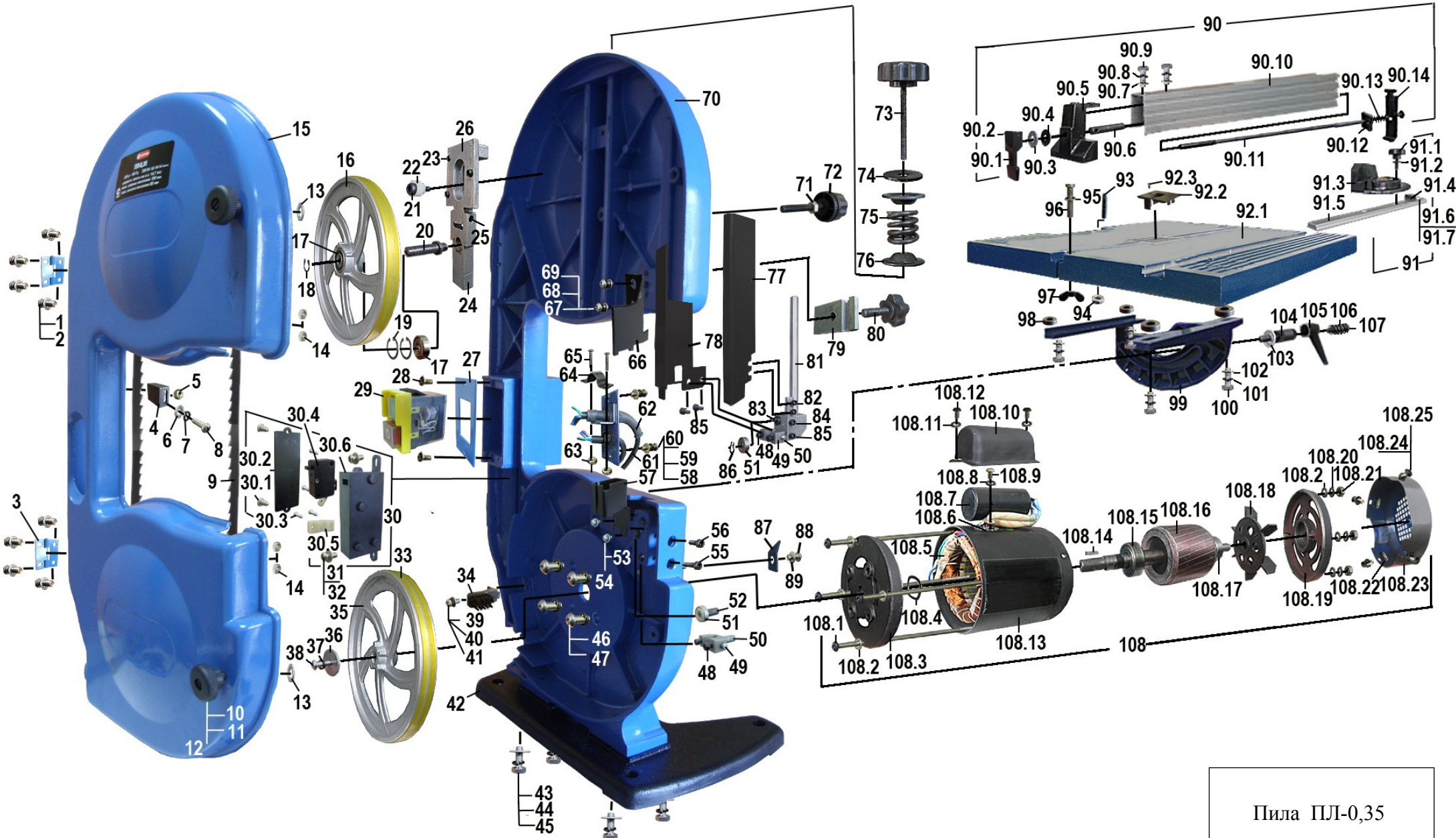
39	Винт М4х14	1
40	Шайба пружинная 4	1
41	Шайба 4	1
42	Основание	1
43	Болт 8х22	4
44	Шайба пружинная 8	4
45	Шайба 8	4
46	Винт М8х18	4
47	Шайба пружинная 8	4
48	Винт S3M4х10	4
49	Ролик 5х16	4
50	Ограничитель	2
51	Подшипник 625Z 5х16х5	2
52	Ось	2
53	Винт М3х5	2
54	Шайба 3	2
55	Винт S3M4х15	1
56	Винт S3M4х12	1
57	Ограждение нижнее	1
58	Винт М4х10	2
59	Шайба 4	2
60	Шайба пружинная 4	2
61	Шнур питания 3х0,75 мм; L=2 м	1
62	Трубка защитная	1
63	Гайка М3	2
64	Пластина прижимная	1
65	Винт М3х16	2
66	Пластина	1
67	Винт М4х10	2
68	Шайба 4	2
69	Шайба пружинная	2
70	Корпус	1
71	Гайка М6	1
72	Винт зажимной М6х40	1
73	Винт зажимной М6х70	1
74	Шайба пластмассовая	1
75	Пружина 24х23х3,5	1
76	Шайба-упор	2
77	Ограждение правое	1
78	Ограждение верхнее	1
79	Прижим	1
80	Винт зажимной М8х20	1
81	Направляющая	1

82	Винт SM4х10	2
83	Ось	1
84	Винт SM4х15	1
85	Винт SM4х10	3
86	Стопорное кольцо 5	1
87	Указатель	1
88	Винт М4х8	1
89	Шайба 4	1
90	Опора параллельная в сборе	1
90.1	зажим	1
90.2	штифт	1
90.3	шайба 8	1
90.4	шайба резиновая	1
90.5	опора	1
90.6	втулка резьбовая М5 внутр.	1
90.7	шайба 6	2
90.8	шайба пружинная 6	2
90.9	винт М6х12	2
90.10	направляющая	1
90.11	спец-винт (ось) М5	1
90.12	пластина	1
90.13	пружина 8х26х0,5	1
90.14	упор	1
91	Опора в сборе	1
91.1	винт зажимной	1
91.2	шайба пластмассовая 6	1
91.3	опора	1
91.4	указатель	1
91.5	направляющая	1
91.6	винт М5х6	1
91.7	шайба 5	1
92	Стол в сборе	1
92.1	стол	1
92.2	вставка	1
92.3	винт М3х5	1
93	Шпилька резьбовая S3M6х29	1
94	Гайка М6	1
95	Шайба 5	1
96	Винт М5х25	1
97	Гайка-барашек	1
98	Втулка	4

99	Кронштейн стола	1
100	Болт М6х16	4
101	Шайба 6	4
102	Шайба пружинная 6	1
103	Шайба	1
104	Втулка	1
105	Рукоятка зажима	1
106	Пружина 10х19х0,7	1
107	Спец.винт	1
108	Двигатель в сборе	1
108.1	винт М4х130	4
108.2	шайба 4	8
108.3	фланец передний	1
108.4	компенсатор	1
108.5	статор	1
108.6	шайба пружинная 4	1
108.7	конденсатор 8 мФ;450 В	1
108.8	шайба 4	1
108.9	винт М4х6	1
108.10	кожух конденсатора	1
108.11	шайба 4	2
108.12	винт М4х6	2
108.13	корпус эл.двигателя	1
108.14	шпонка 4х4х16	1
108.15	подшипник 6202 Z (15х35х11)	1
108.16	якорь	1
108.17	подшипник 6201 RZ (12х32х11)	1
108.18	вентилятор	1
108.19	фланец задний	1
108.20	шайба пружинная 4	4
108.21	гайка М4	4
108.22	втулка	4
108.23	крышка эл.двигателя	1
108.24	винт М4х10	4
108.25	шайба 4	4

Инженер технолог
Козлов П.А.

Главный конструктор
Петров В.Г.



Пила ПЛ-0,35
Лист 2