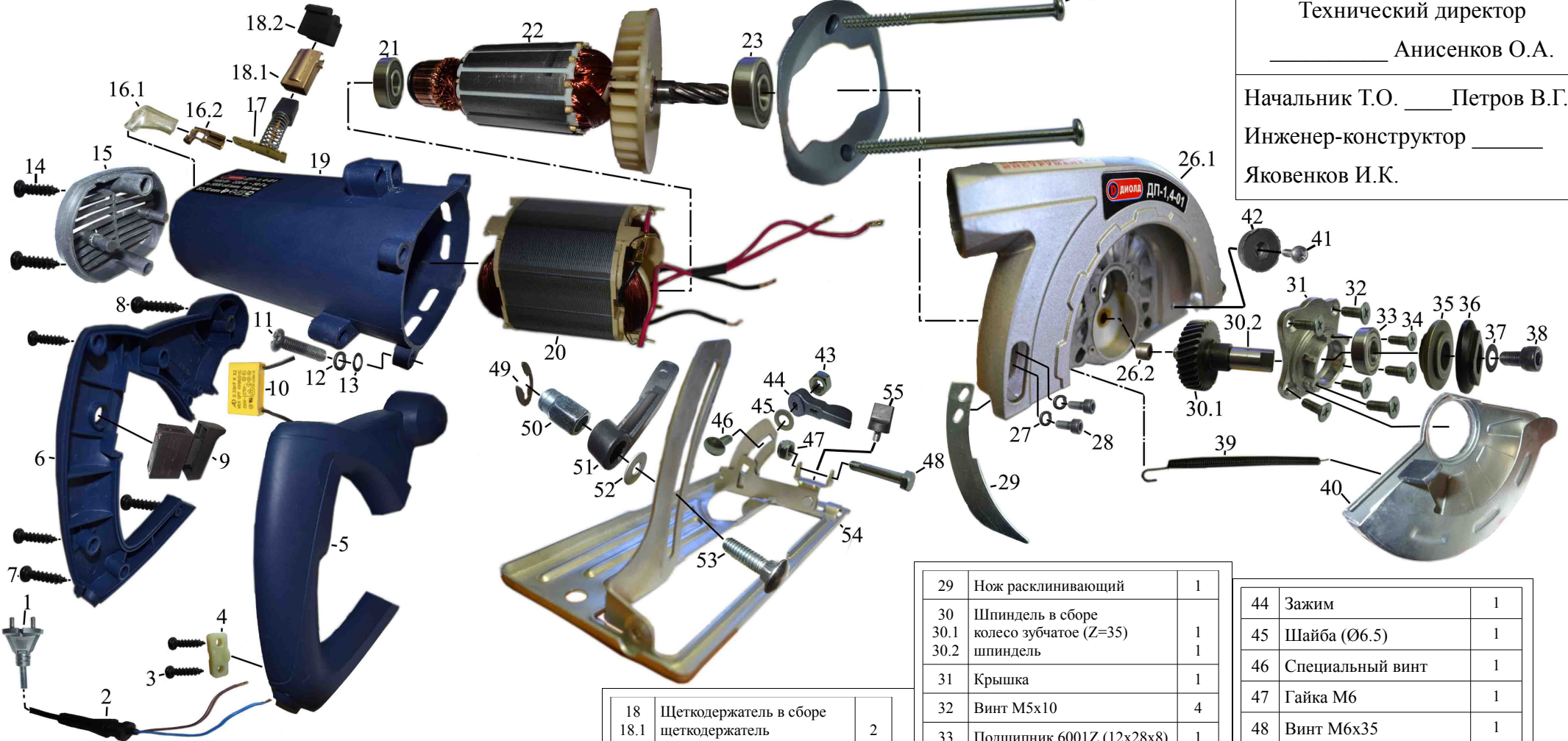


Перечень основных деталей и узлов пилы ручной электрической дисковой ДП-1,4-01



Утверждаю  
 Технический директор  
 \_\_\_\_\_ Анисенков О.А.  
 Начальник Т.О. \_\_\_\_\_ Петров В.Г.  
 Инженер-конструктор \_\_\_\_\_  
 Яковенков И.К.

П.	Наименование	К.
1	Шнур сетевой L=2 м; 2x1 мм	1
2	Трубка защитная	1
3	Винт (4x16) саморез	2
4	Пластина прижимная	1
5	Полуручка правая	1
6	Полуручка левая	1
7	Винт (4x16) саморез	6
8	Винт (4x21) саморез	1
9	Выключатель 10А 250V	1

10	Конденсатор 0,33 μF 250 V	1
11	Винт M5x20	4
12	Шайба пружинная (Ø5)	4
13	Шайба (Ø5)	4
14	Винт (5x18) саморез	2
15	Крышка корпуса эл. двиг.	1
16	Наконечник в сборе	
16.1	накладка изолирующая	2
16.2	наконечник	2
17	Щетка (5.9x9.9x13.5)	2

18	Щеткодержатель в сборе	
18.1	щеткодержатель	2
18.2	корпус щеткодержателя	2
19	Корпус электродвигателя	1
20	Статор	1
21	Подшипник 607 RS(7x19x6)	1
22	Якорь	1
23	Подшипник 6000 RS(10x26x8)	1
24	Диафрагма	1
25	Винт (4x80) саморез	2
26	Корпус редуктора в сборе	
26.1	корпус редуктора	1
26.2	втулка (днар=12; двнутр=8)	1

29	Нож расклинивающий	1
30	Шпиндель в сборе	
30.1	колесо зубчатое (Z=35)	1
30.2	шпиндель	1
31	Крышка	1
32	Винт M5x10	4
33	Подшипник 6001Z (12x28x8)	1
34	Винт M5x10	3
35	Фланец внутренний	1
36	Фланец внешний	1
37	Шайба (Ø 8.5)	1
38	Винт M8x16	1
39	Пружина (93x5x0.7)	1
40	Кожух подвижный	1
41	Винт M6x11	1
42	Упор резиновый	1
43	Специальная гайка	1

44	Зажим	1
45	Шайба (Ø6.5)	1
46	Специальный винт	1
47	Гайка M6	1
48	Винт M6x35	1
49	Шайба стопорная (Ø9)	1
50	Гайка специальная	1
51	Зажим	1
52	Шайба (Ø6.5)	1
53	Специальный винт	1
54	Платформа	1
55	Специальный винт	1