

**Перечень основных деталей и узлов**  
**перфоратора ручного электрического**  
**ПРЭ-8**

Утверждаю  
Технический директор

\_\_\_\_\_  
Анисенков О.А.  
“ ” \_\_\_\_\_  
2011 г.

№	Наименование	К
1	Винт 4x16 (саморез)	6
2	Полуручка правая	1
3	Сетевой шнур	1
4	Трубка защитная	1
5	Пластина прижимная	1
6	Винт 4x16 (саморез)	2
7	Блок индикации	1
8	Конденсатор	1
9	Выключатель	1
10	Проводник выводной с лепестком	1
11	Винт 3x10 (саморез)	1
12	Шайба 3 пружинная	1
13	Пластина контактная	1
14	Щетка (6x11x18)	2
15	Корпус щетки	2
16	Обойма щетки	2
17	Наконечник плоский	2
18	Дроссель	2
19	Винт 4x25 (саморез)	1
20	Ручка переключателя	1
21	Пружина (4x17x0,5)	1
22	Кнопка	1
23	Корпус эл. двигателя с полуручкой левой	1
24	Статор	1
25	Лепесток	1
26	Винт 4x66 (саморез)	2
27	Диафрагма	1
28	Подшипник 608 ZZ (8x22x7)	1
29	Якорь	1
30	Подшипник 609-2RS (9x24x7)	1
31	Корпус редуктора в сборе	1
31.1	корпус	1

31.2	Подшипник 607 RS (7x19x6)	1
32	Кольцо резиновое	1
33	Шайба	1
34	Рычаг втулки сцепления зубчатой	1
35	Пружина длинная (7,2x36x0,8)	1
36	Переключатель режимов	1
37	Рычаг втулки зубчатой	1
38	Ось	1
39	Пружина короткая (7,2x15,2x0,7)	1
40	Рычаг зубчатый	1
41	Шайба	2
42	Цилиндр	1
43	Сухарь	1
44	Кольцо резиновое (015-020-30)	1
45	Поршень	1
46	Вал промежуточный в сборе	1
46.1	колесо зубчатое	1
46.2	водило	1
46.3	вал зубчатый Z=11	1
47	Втулка сцепления зубчатая	1
48	Втулка зубчатая	1
49	Втулка переходная зубчатая	1
50	Шайба	3
51	Ствол в сборе	1
51.1	кольцо запорное внутреннее Ø 24	1
51.2	втулка	1
51.3	кольцо резиновое (010-016-36)	1
51.4	кольцо резиновое (017-023-36)	1
51.5	втулка	1

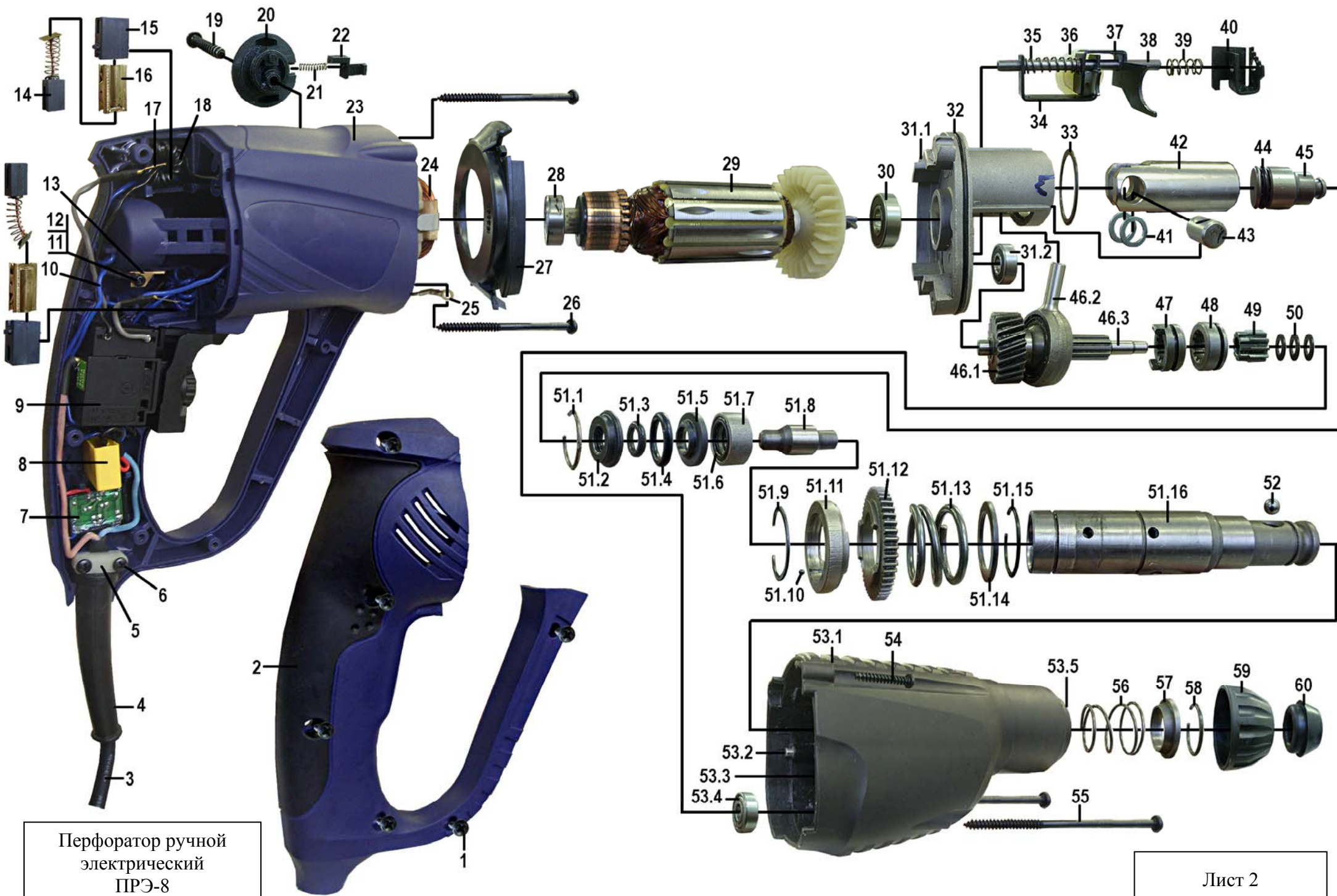
51.6	кольцо резиновое (015-020-30)	2
51.7	втулка бойка	1
51.8	боек	1
51.9	шайба запорная Ø30	1
51.10	шарик Ø3	1
51.11	втулка сцепления	1
51.12	колесо зубчатое Z=51	1
51.13	пружина (40x25,5x4,5)	1
51.14	шайба	1
51.15	кольцо запорное Ø30	1
51.16	ствол	1
52	Шарик Ø7,14	1
53	Корпус передний в сборе	1
53.1	корпус	1
53.2	ось	2
53.3	втулка (на рис. показана условно)	1
53.4	Подшипник 626 ZZ (6x19x6)	1
53.5	кольцо пылезащитное (на рис. показана условно)	1
54	Винт 4x25 (саморез)	2
55	Винт 4x90 (саморез)	2
56	Пружина коническая (30x26x1,5)	1
57	Втулка	1
58	Кольцо запорное Ø 21	1
59	Втулка запорная	1
60	Втулка пылезащитная	1

Главный технолог

Кудряшов Л.А.

Инженер-конструктор

Петров В.Г.



Перфоратор ручной электрический ПРЭ-8