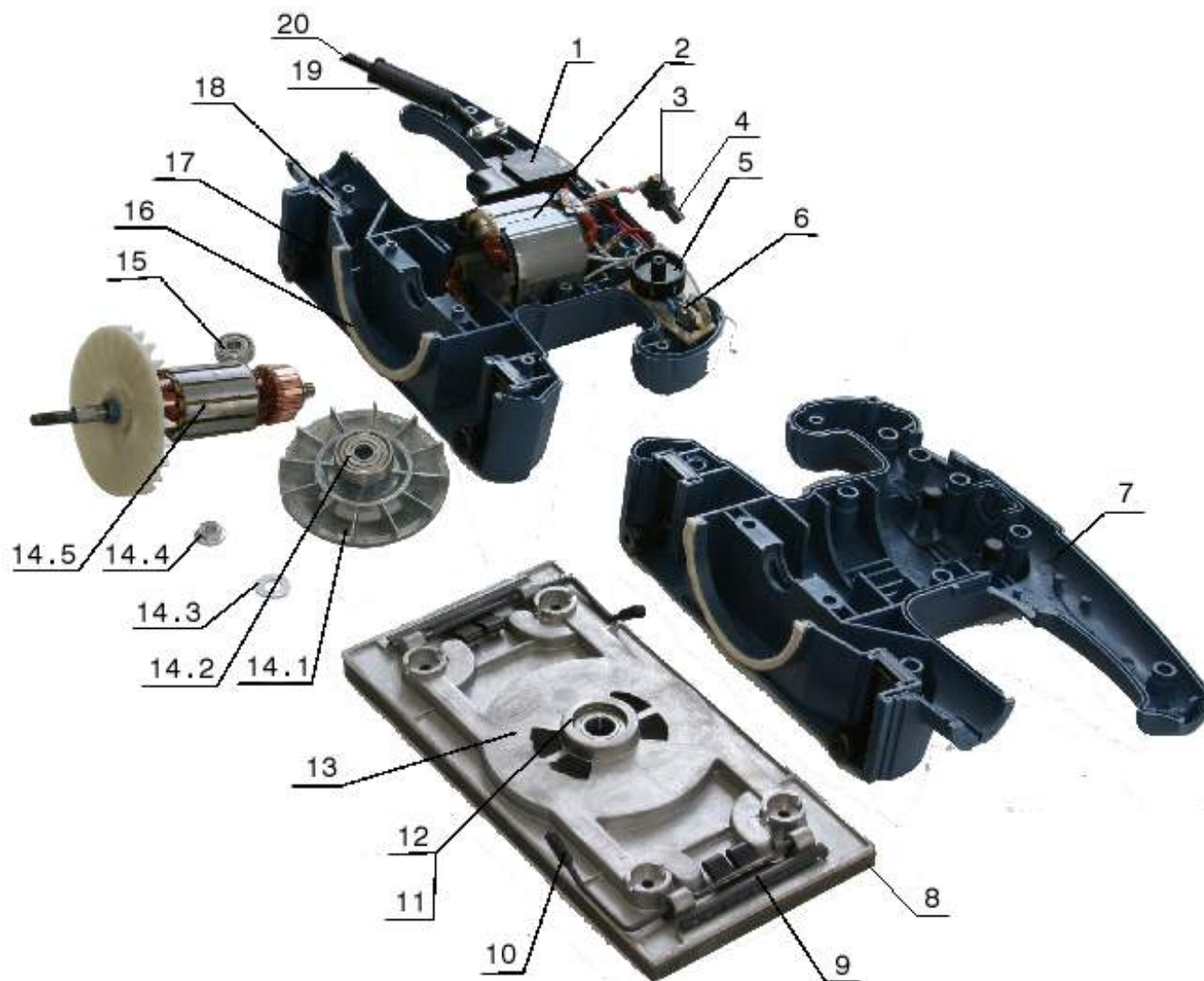


Перечень основных деталей и узлов
машины ручной электрической плоскошлифовальной МПШ-0,3

Утверждаю
Технический директор

“_10_”_октября_ 2005г.



Поз	Наименование	Кол.
1	Выключатель FA-6/2 S5E4 6(4)A 250V ~	1
2	Статор	1
3	Щеткодержатель	2
4	Щетки	2
5	Регулятор оборотов	1
6	Плата управления	1
7	Корпус правый	1
8	Резинка на подошву	1
9	Накладка	2
10	Ручка зажима	2
11	Подшипник 80101 (12x28x8)	1
12	Кольцо 28 ГОСТ 13943	1
13	Шлифовальная платформа	1
14	Якорь в сборе	
14.1	эксцентрик	1
14.2	подшипник 80101 (12x28x8)	1
14.3	шайба	1
14.4	гайка	1
14.5	якорь обмотанный	1
15	Подшипник 80017 (7x19x6)	1
16	Уплотнитель	2
17	Амортизатор	1
18	Корпус левый	1
19	Трубка защитная	1
20	Шнур	1

Исполнитель

Петров В.Г.