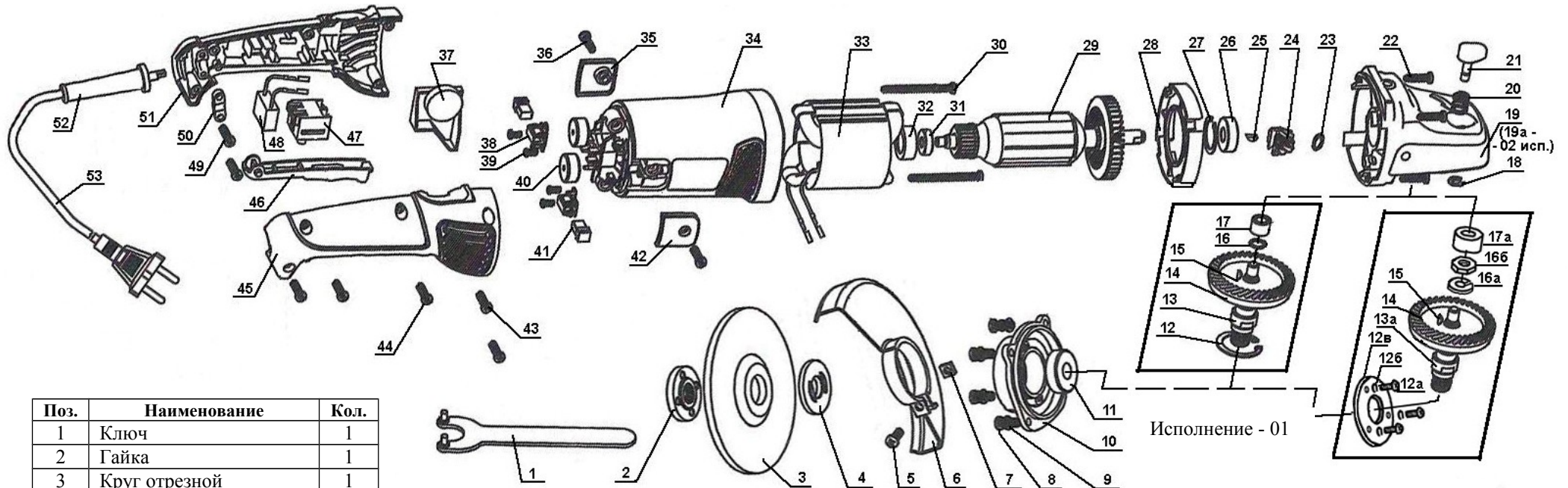


Утверждаю
Технический директор

Яковлев Г.В.

“ ” 2006г.

**Перечень основных деталей и узлов машины электрической
шлифовальной угловой ДИОЛД МШУ-1,2-150**



Поз.	Наименование	Кол.
1	Ключ	1
2	Гайка	1
3	Круг отрезной	1
4	Втулка	1
5	Винт	1
6	Кожух	1
7	Гайка	1
8	Винт	4
9	Шайба пружинная	4
10	Крышка	1
11	Подшипник 6002Z (15x32x8)	1
14	Колесо зубчатое	1
15	Шпонка шпинделя	1
18	Шайба стопорная	1
20	Пружина	1
21	Кнопка фиксатора	1
22	Винт саморез	4
23	Кольцо В9	1

24	Шестерня	1
25	Шпонка якоря	1
26	Подшипник 6000Z (80100, 10x26x8)	1
27	Кольцо стопорное Ø26	1
28	Диафрагма	1
29	Якорь	1
30	Винт	2
31	Подшипник 607 (80017, 7x19x6)	1
32	Втулка резиновая	1
33	Статор	1
34	Корпус эл.двигателя	1
35	Накладка левая	1
36	Винт	2
37	Плата в сборе	1

38	Щеткодержатель	2
39	Винт	4
40	Сердечник	2
41	Щетка	2
42	Накладка правая	1
43	Винт	2
44	Винт	3
45	Полуручка правая	1
46	Накладка	1
47	Выключатель	1
48	Конденсатор	1
49	Винт	2
50	Пластина прижимная	1
51	Полуручка левая	1
52	Трубка резиновая	1
53	Электрошнур	1

Переменные данные		
Исполнение - 01		
12	Кольцо стопорное Ø32	1
13	Шпиндель	1
16	Кольцо В14	1
17	Подшипник игольчатый	1
19	Корпус	1
Исполнение - 02		
12а	Винт	3
12в	Шайба пружинная	3
12в	Пластина	1
13а	Шпиндель	1
16а	Шайба	1
16б	Гайка	1
17а	Подшипник 607ZZ	1
19а	Корпус	1

Исполнитель
Петров В.Г.