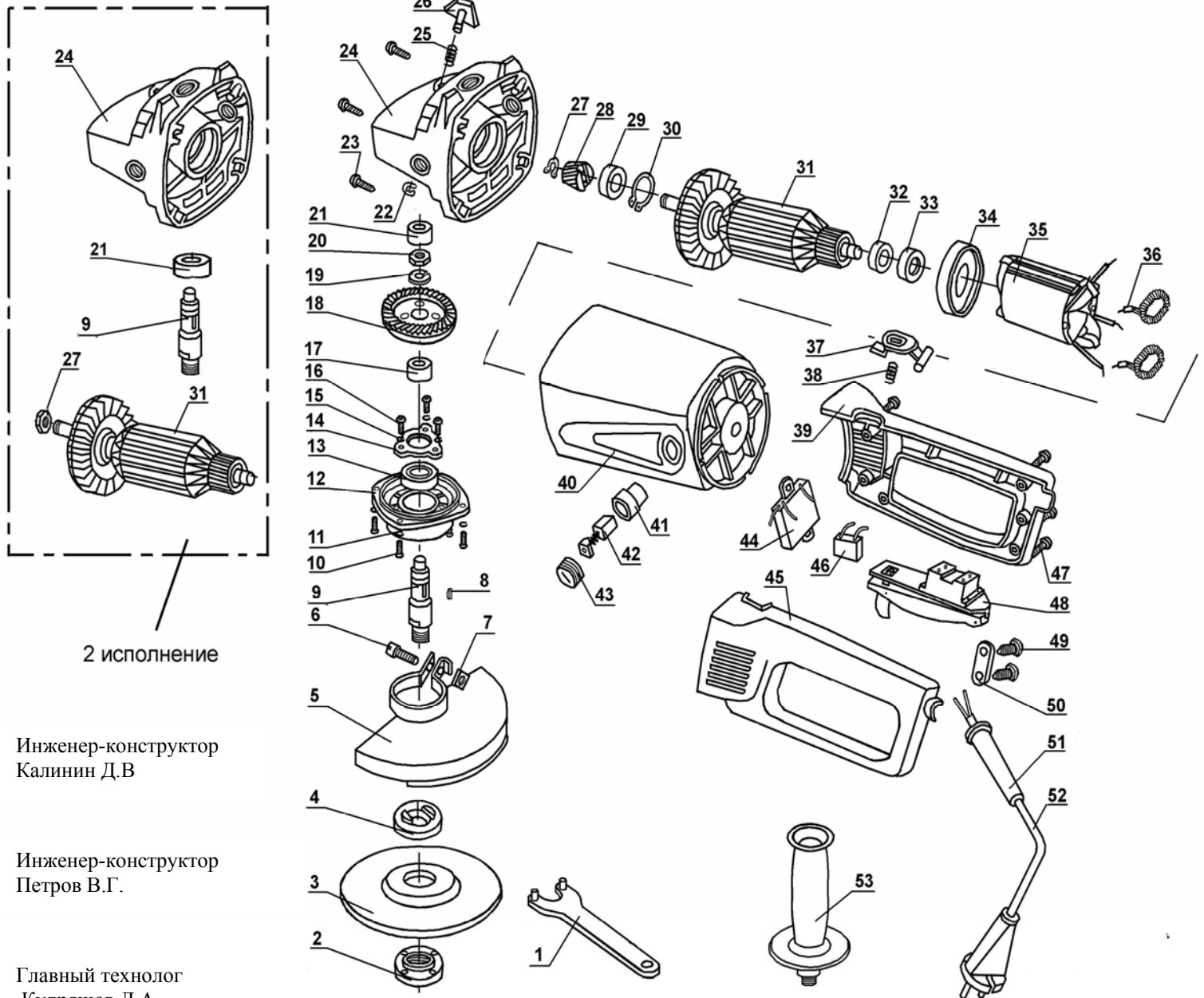


**Перечень основных деталей и узлов
машины электрической
шлифовальной угловой МШУ-2,45-230 (два исполнения)**

Утверждаю
Технический директор

Яковлев Г.В.

" " " 2008г.



Инженер-конструктор
Калинин Д.В

Инженер-конструктор
Петров В.Г.

Главный технолог
Кудряшов Л.А.

Поз.	Наименование	Кол.
1	Ключ	1
2	Гайка	1
3	Круг отрезной	1
4	Втулка	1
5	Кожух	1
6	Болт	1
7	Гайка	1
8	Шпонка шпинделя	1
9	Шпиндель	1
10	Винт	4
11	Шайба пружинная	4
12	Крышка	1
13	Подшипник 6202 ZZ (80202, 15x35x11)	1
14	Пластина	1
15	Шайба пружинная	3
16	Винт	3
17	Втулка	1
18	Колесо зубчатое	1
19	Шайба	1
20	Гайка	1

21	Подшипник игол. (1 исп.)	
21	Подшипник 607 (80017, 7x19x6) (2 исп.)	1
22	Шайба стопорная	1
23	Винт	4
24	Корпус редуктора	1
25	Пружина	1
26	Кнопка фиксатора	1
27	Шайба стопорная (1 исп.)	
27	Гайка (2 исп.)	1
28	Шестерня	1
29	Подшипник 6201 Z (12x32x11)	1
30	Шайба стопорная	1
31	Якорь	1
32	Подшипник 629 ZZ (80100, 10x26x8)	1
33	Втулка резиновая	1
34	Диафрагма	1
35	Статор	1
36	Контакт	2

37	Кнопка поворота	1
38	Пружина	1
39	Полуручка правая	1
40	Корпус эл. двигателя	1
41	Щеткодержатель	2
42	Щетка	2
43	Пробка-заглушка	2
44	Блок электронный	1
45	Полуручка левая	1
46	Конденсатор	1
47	Винт	6
48	Выключатель в сборе	1
49	Винт	2
50	Пластина прижимная	1
51	Трубка защитная	1
52	Электрошнур	1
53	Дополнительная рукоятка	1