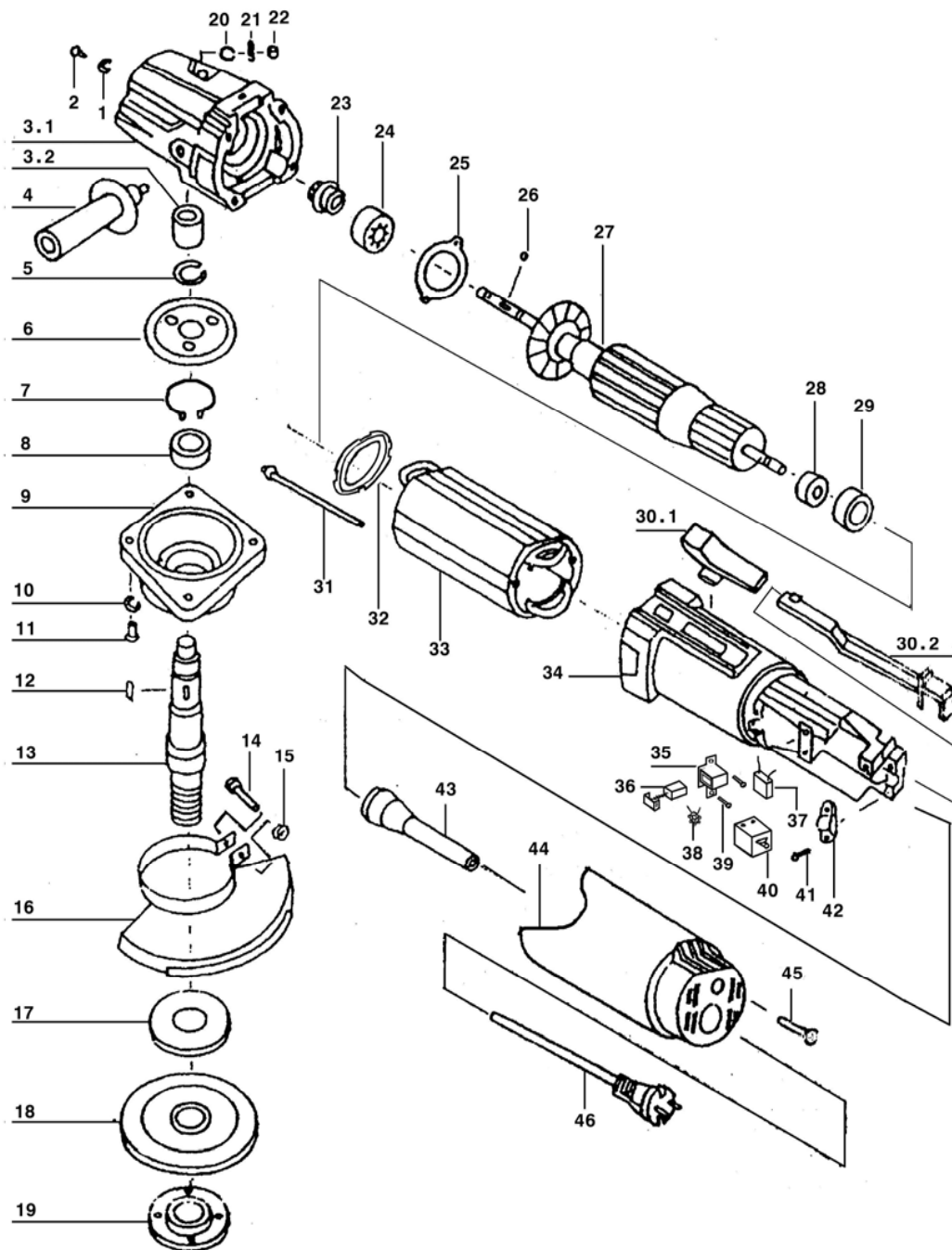


**Перечень основных деталей и узлов машины электрической
шлифовальной угловой ДИОЛД МШУ-0,9-125**

Утверждаю
Технический директор

Яковлев Г.В.

" " " 2007г.



Поз.	Наименование	Кол.
1	Шайба	4
2	Винт	4
	Корпус редуктора в сборе	1
3.1	корпус	1
3.2	втулка	1
4	Дополнительная рукоятка	1
5	Кольцо В10 ГОСТ 13942	1
6	Колесо зубчатое	1
7	Кольцо стопорное Ø32	1
8	Подшипник 6201ZZ (12x32x11)	1
9	Корпус	1
10	Шайба пружинная	4
11	Винт	4
12	Шпонка сегментная	1
13	Шпиндель	1
14	Винт	1
15	Гайка	1
16	Кожух	1
17	Втулка	1
18	Круг отрезной	1
19	Гайка	1
20	Шайба стопорная	1
21	Пружина	1
22	Кнопка фиксатора	1
23	Шестерня	1

24	Подшипник 6000Z (80100, 10x26x8)	1
25	Пластина	1
26	Шпонка сегментная	
27	Якорь	1
28	Подшипник 627 Z (80027, 7x22x7)	1
29	Втулка резиновая	1
	Переключатель в сборе	1
30.1	переключатель	1
30.2	рычаг	1
31	Винт	2
32	Диафрагма	1
33	Статор	1
34	Корпус электродвигателя	1
35	Щеткодержатель	2
36	Щетка	2
37	Конденсатор	1
38	Дроссель	2
39	Винт	4
40	Выключатель	1
41	Винт	2
42	Пластина прижимная	1
43	Трубка резиновая	1
44	Крышка	1
45	Винт	1
46	Электрошнур	1

Исполнитель

Петров В.Г.