

Утверждаю
Технический директор

Яковлев Г.В.
“ ” 2009г.

**Перечень основных деталей и узлов
шуруповертов электрических
моделей
ЭШ-0,26 и ЭШ-0,26 Н**

П.	Наименование	К.
3	Электрошнур	1
4	Трубка защитная	1
5	Пластина прижимная	1
6	Винт (саморез) 3x12	2
10	Щетка (5x6x10)	2
11	Щеткодержатель в сборе	2
11.1	корпус щеткодержателя	2
11.2	щеткодержатель	2
12	Статор	1
14	Подшипник 626 Z (6x19x6)	1
15	Якорь (z=9)	1
16	Подшипник 608 Z (8x22x7)	1
17	Сальник	1
18	Редуктор в сборе	1
18.1	винт (саморез) 3x12	3
18.2	фланец	1
18.3	шайба	1
18.4	шестеренка	3
18.5	шестерня	1
18.6	шестеренка	3
18.7	шпиндель	1
18.8	втулка зубчатая	1
18.9	корпус редуктора	1
18.10	шарик Ø4	16
18.11	втулка	1
18.12	шарик Ø3	15
18.13	шайба	2

18.14	кольцо стопорное Ø12	1
18.15	шайба	1
18.16	пружина (36x18x2,8)	1
18.17	втулка резьбовая	1
18.18	втулка регулировки	1
18.19	фиксатор	1
18.20	пластина	1
18.21	винт (саморез) 3x10	2
19	Патрон	1
20	Винт М5x20 с левой резьбой (потай)	1

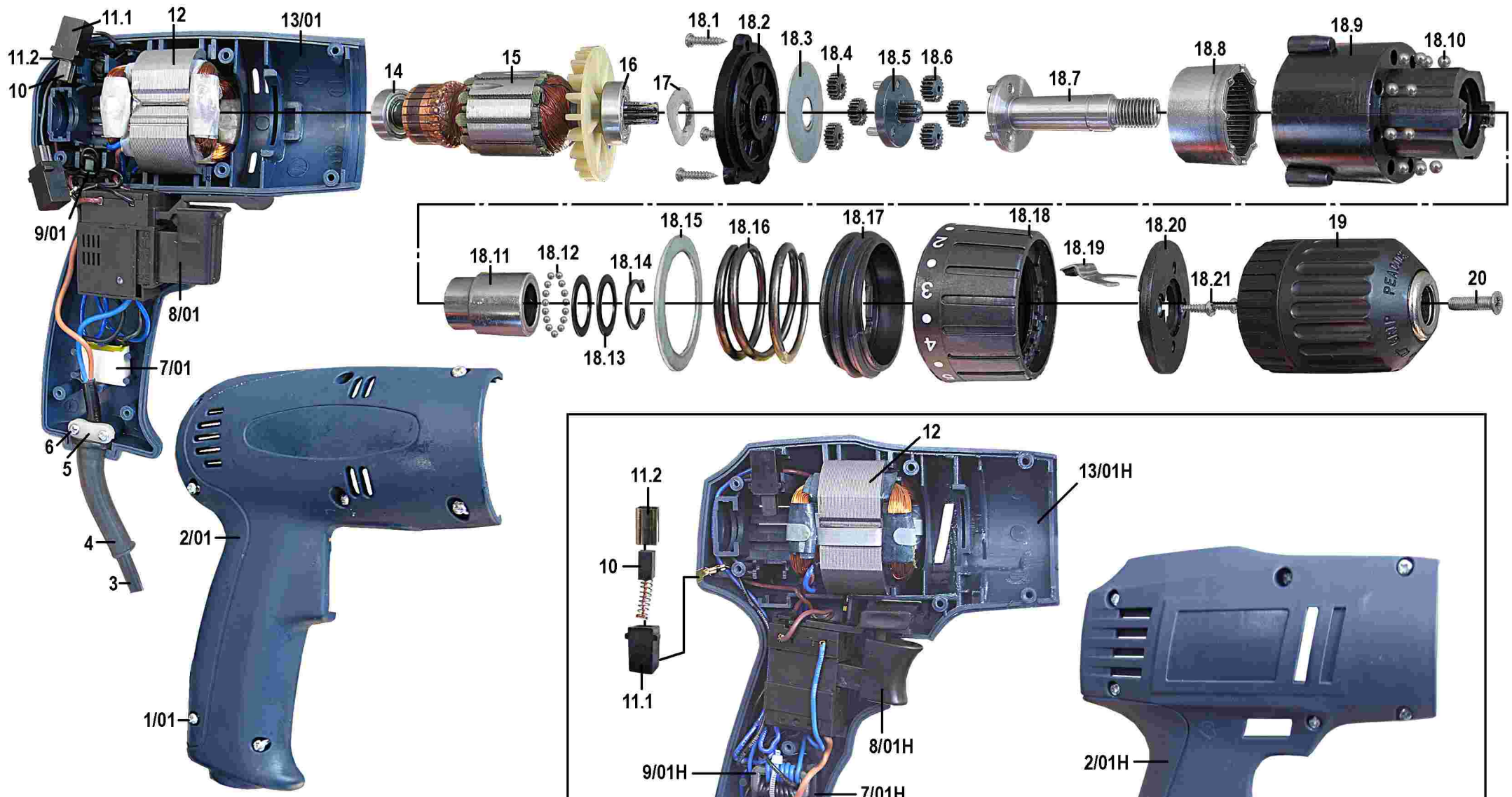
Главный технолог

Инженер-конструктор

Переменные данные для моделей		
Модель ЭШ-0,26		
1/01	Винт (саморез) 3x12	8
2/01	Полуручка правая	1
7/01	Конденсатор	1
8/01	Выключатель	1
9/01	Дроссель	2
13/01	Полуручка левая	1
Модель ЭШ-0,26 Н		
1/01Н	Винт (саморез) 3x12	9
2/01Н	Полуручка правая	1
7/01Н	Конденсатор	1
8/01Н	Выключатель	1
9/01Н	Дроссель	1
13/01Н	Полуручка левая	1
21/01Н	Переходник	1

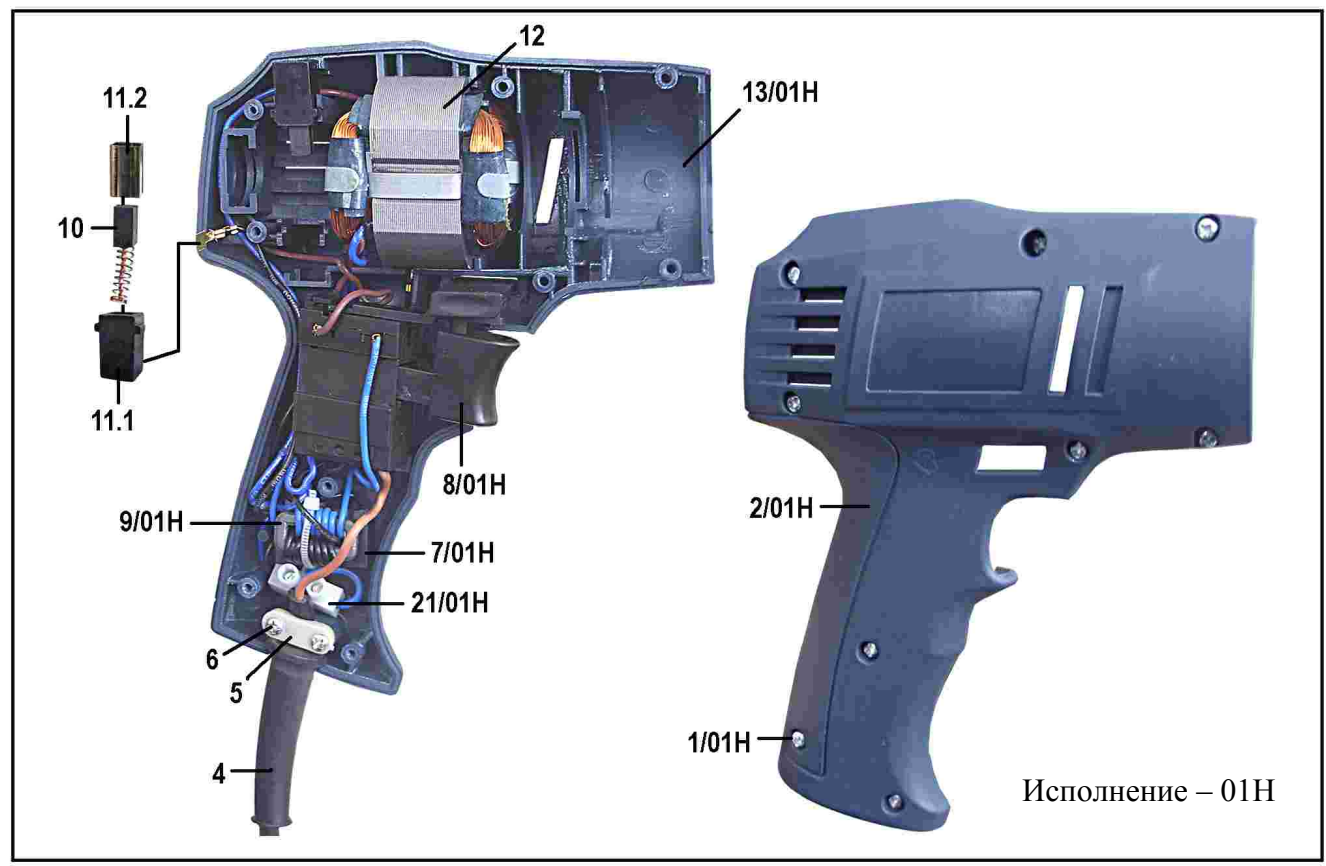
Кудряшов Л.А.

Петров В.Г.



Перечень основных деталей и узлов шуруповертов электрических моделей ЭШ-0,26 и ЭШ-0,26 Н

Лист 2



Исполнение – 01Н