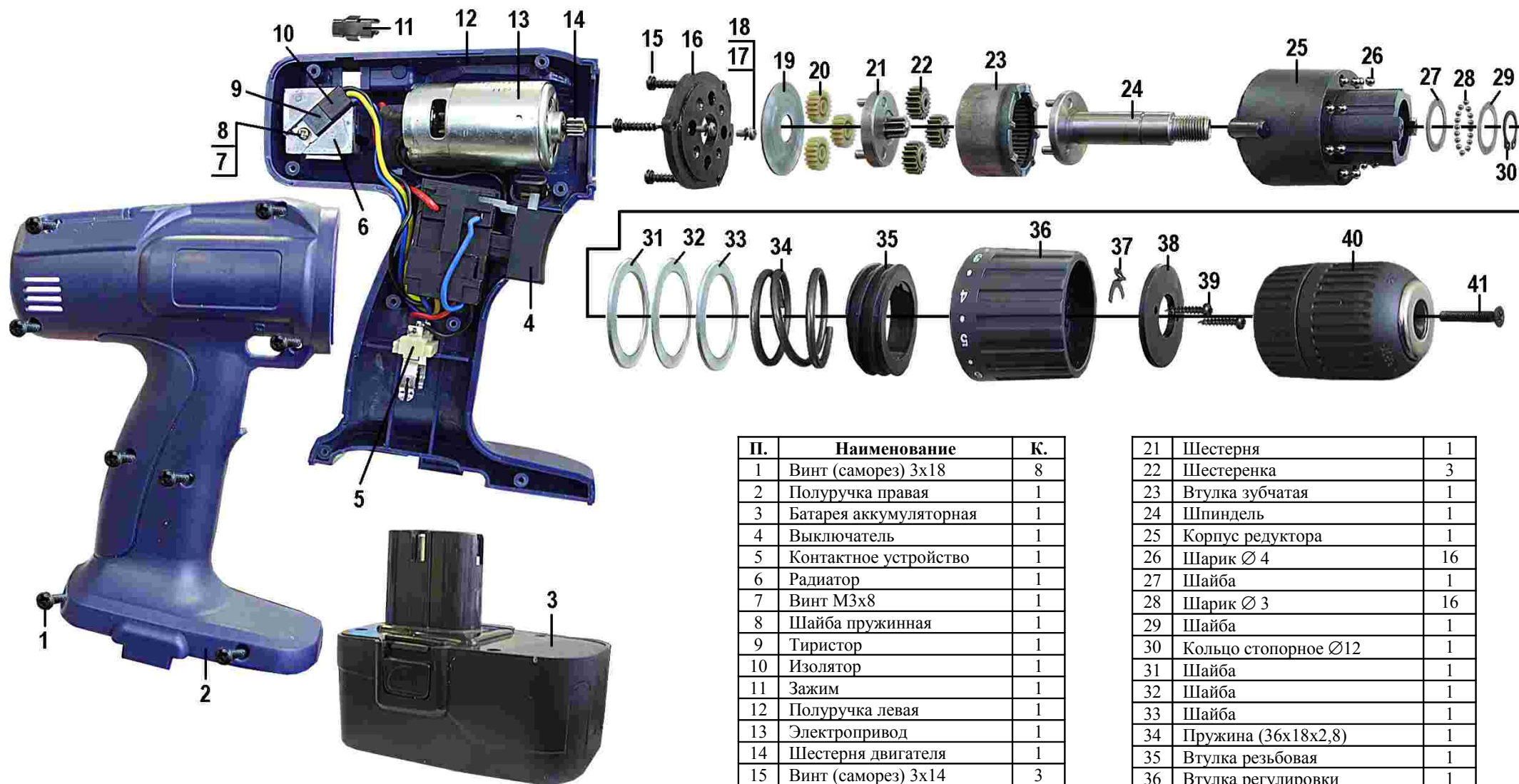


Схема сборки дрели ручной электрической аккумуляторной ДЭА-18 ТФ

Утверждаю
Технический директор

Яковлев Г.В.
" " " " 2009г.



П.	Наименование	К.
1	Винт (саморез) 3x18	8
2	Полуручка правая	1
3	Батарея аккумуляторная	1
4	Выключатель	1
5	Контактное устройство	1
6	Радиатор	1
7	Винт М3x8	1
8	Шайба пружинная	1
9	Тиристор	1
10	Изолятор	1
11	Зажим	1
12	Полуручка левая	1
13	Электропривод	1
14	Шестерня двигателя	1
15	Винт (саморез) 3x14	3
16	Фланец	1
17	Винт М3x6	2
18	Шайба пружинная	2
19	Шайба	1
20	Шестеренка (пластмасса)	3

21	Шестерня	1
22	Шестеренка	3
23	Втулка зубчатая	1
24	Шпиндель	1
25	Корпус редуктора	1
26	Шарик Ø 4	16
27	Шайба	1
28	Шарик Ø 3	16
29	Шайба	1
30	Кольцо стопорное Ø12	1
31	Шайба	1
32	Шайба	1
33	Шайба	1
34	Пружина (36x18x2,8)	1
35	Втулка резьбовая	1
36	Втулка регулировки	1
37	Фиксатор	1
38	Пластина фиксатора	1
39	Винт (саморез) 3x16	2
40	Патрон	1
41	Винт М5x25 с левой резьбой	1

Главный технолог

Кудряшов Л.А.

Инженер-конструктор

Петров В.Г.