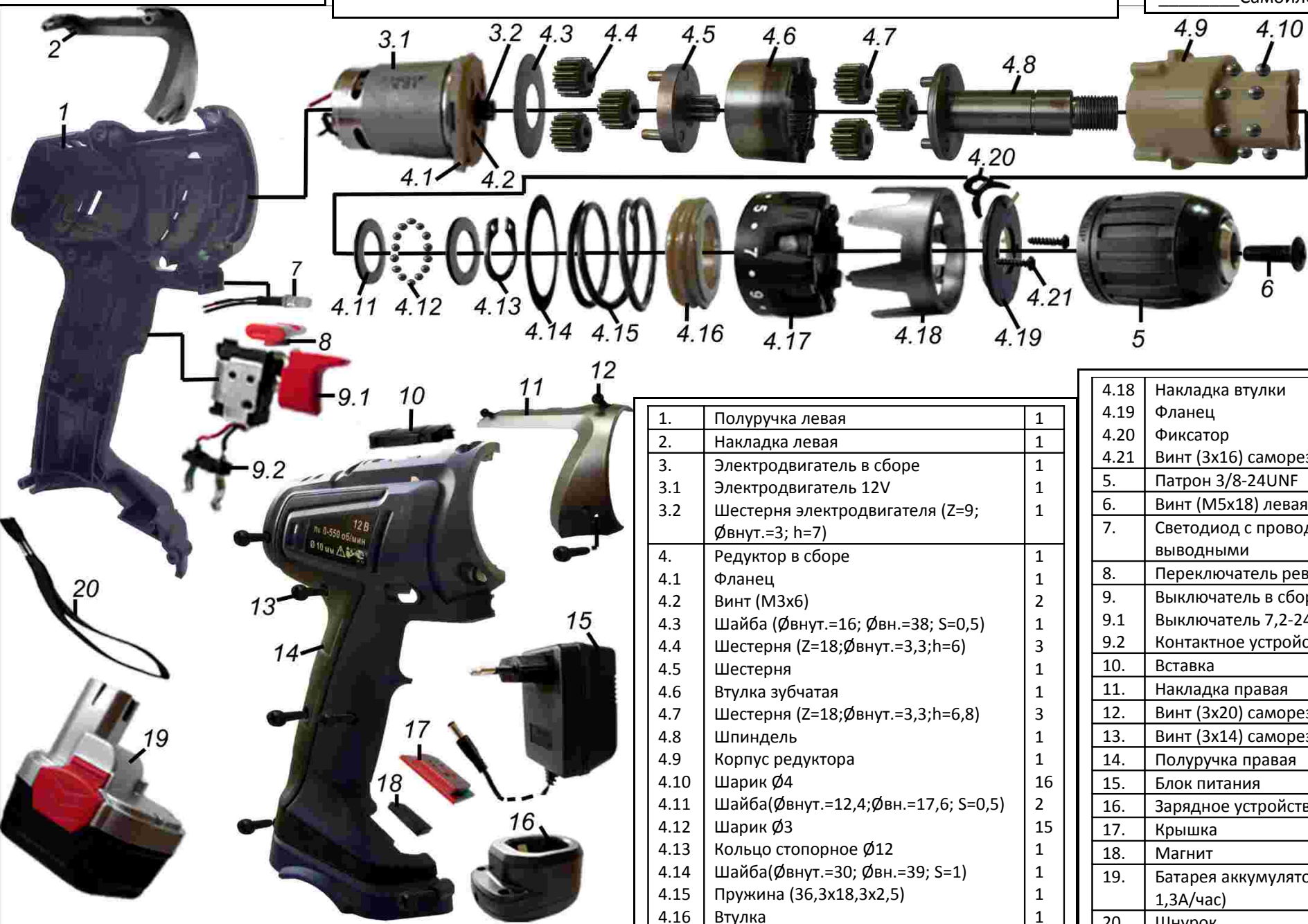


Утверждаю
Технический директор

**Перечень основных деталей и узлов дрели ручной электрической
аккумуляторной ДЭА-12 НК-01**

Начальник технического отдела:
_____Петров В.Г.
_____Самойленко М.А.



1.	Полуручка левая	1
2.	Накладка левая	1
3.	Электродвигатель в сборе	1
3.1	Электродвигатель 12V	1
3.2	Шестерня электродвигателя (Z=9; Øвнут.=3; h=7)	1
4.	Редуктор в сборе	1
4.1	Фланец	1
4.2	Винт (М3х6)	2
4.3	Шайба (Øвнут.=16; Øвн.=38; S=0,5)	1
4.4	Шестерня (Z=18;Øвнут.=3,3;h=6)	3
4.5	Шестерня	1
4.6	Втулка зубчатая	1
4.7	Шестерня (Z=18;Øвнут.=3,3;h=6,8)	3
4.8	Шпиндель	1
4.9	Корпус редуктора	1
4.10	Шарик Ø4	16
4.11	Шайба(Øвнут.=12,4;Øвн.=17,6; S=0,5)	2
4.12	Шарик Ø3	15
4.13	Кольцо стопорное Ø12	1
4.14	Шайба(Øвнут.=30; Øвн.=39; S=1)	1
4.15	Пружина (36,3х18,3х2,5)	1
4.16	Втулка	1
4.17	Втулка регулировки	1

4.18	Накладка втулки	1
4.19	Фланец	1
4.20	Фиксатор	1
4.21	Винт (3х16) саморез	2
5.	Патрон 3/8-24UNF	1
6.	Винт (М5х18) левая резьба	1
7.	Светодиод с проводниками выводными	1
8.	Переключатель реверса	1
9.	Выключатель в сборе	1
9.1	Выключатель 7,2-24V	1
9.2	Контактное устройство	1
10.	Вставка	1
11.	Накладка правая	1
12.	Винт (3х20) саморез	3
13.	Винт (3х14) саморез	6
14.	Полуручка правая	1
15.	Блок питания	1
16.	Зарядное устройство 13Вт;	1
17.	Крышка	1
18.	Магнит	1
19.	Батарея аккумуляторная (12В; 1,3А/час)	1
20.	Шнурок	1