

Утверждаю  
Технический директор

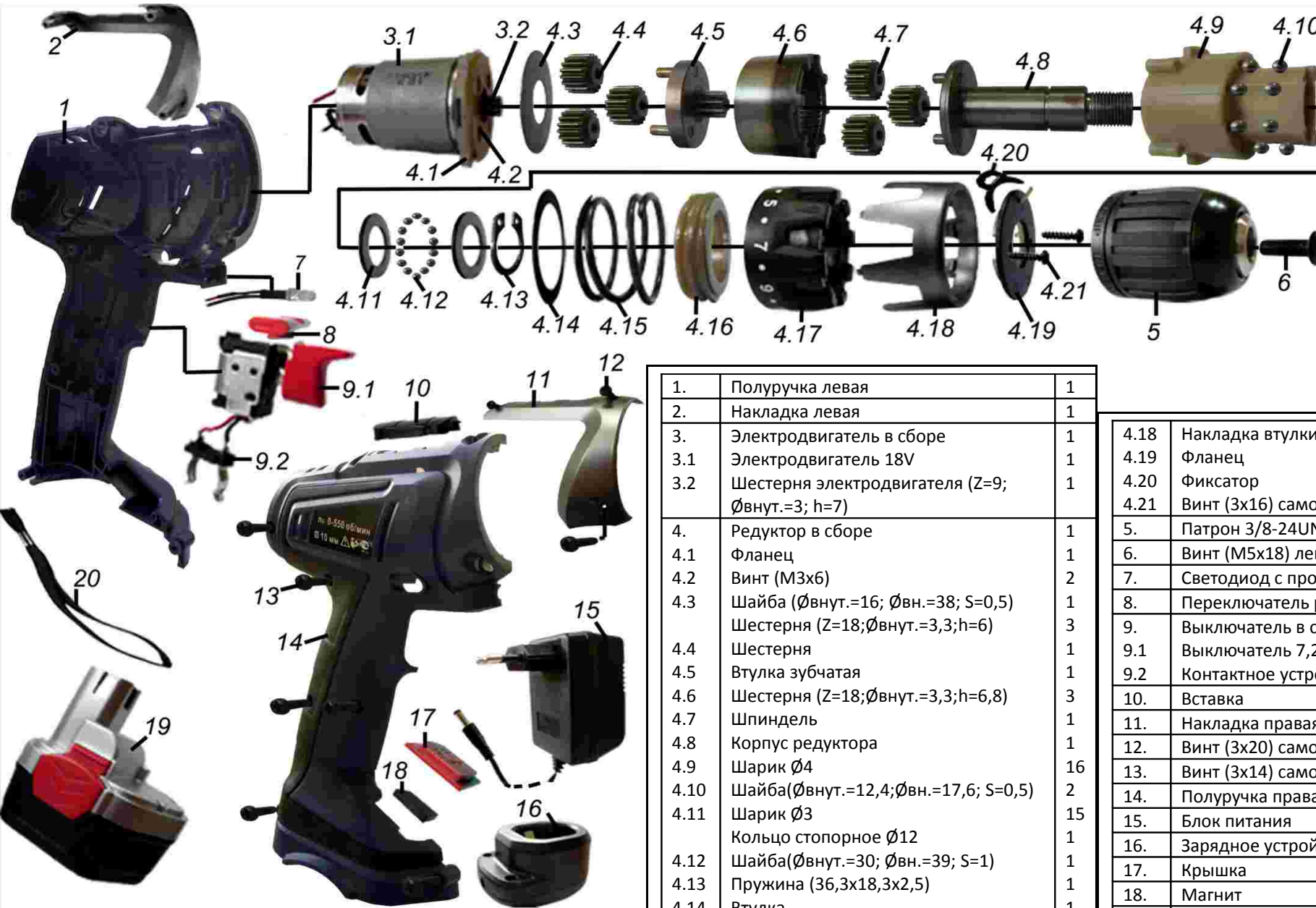
\_\_\_\_\_ Анисенков О.А.

**Перечень основных деталей и узлов дрели ручной электрической  
аккумуляторной ДЭА-18 НК-01**

Начальник технического отдела:

\_\_\_\_\_ Петров В.Г.

\_\_\_\_\_ Самойленко М.А.



1.	Полуручка левая	1
2.	Накладка левая	1
3.	Электродвигатель в сборе	1
3.1	Электродвигатель 18V	1
3.2	Шестерня электродвигателя (Z=9; Øвнут.=3; h=7)	1
4.	Редуктор в сборе	1
4.1	Фланец	1
4.2	Винт (M3x6)	2
4.3	Шайба (Øвнут.=16; Øвн.=38; S=0,5)	1
	Шестерня (Z=18; Øвнут.=3,3; h=6)	3
4.4	Шестерня	1
4.5	Втулка зубчатая	1
4.6	Шестерня (Z=18; Øвнут.=3,3; h=6,8)	3
4.7	Шпиндель	1
4.8	Корпус редуктора	1
4.9	Шарик Ø4	16
4.10	Шайба(Øвнут.=12,4; Øвн.=17,6; S=0,5)	2
4.11	Шарик Ø3	15
	Кольцо стопорное Ø12	1
4.12	Шайба(Øвнут.=30; Øвн.=39; S=1)	1
4.13	Пружина (36,3x18,3x2,5)	1
4.14	Втулка	1
4.15	Втулка регулировки	1
4.16		
4.17		

4.18	Накладка втулки	1
4.19	Фланец	1
4.20	Фиксатор	1
4.21	Винт (3x16) саморез	2
5.	Патрон 3/8-24UNF	1
6.	Винт (M5x18) левая резьба	1
7.	Светодиод с проводниками выводными	1
8.	Переключатель реверса	1
9.	Выключатель в сборе	1
9.1	Выключатель 7,2-24V	1
9.2	Контактное устройство	1
10.	Вставка	1
11.	Накладка правая	1
12.	Винт (3x20) саморез	3
13.	Винт (3x14) саморез	6
14.	Полуручка правая	1
15.	Блок питания	1
16.	Зарядное устройство 15 Вт;	1
17.	Крышка	1
18.	Магнит	1
19.	Батарея аккумуляторная (12В; 1,3А/час)	1
20.	Шнурок	1