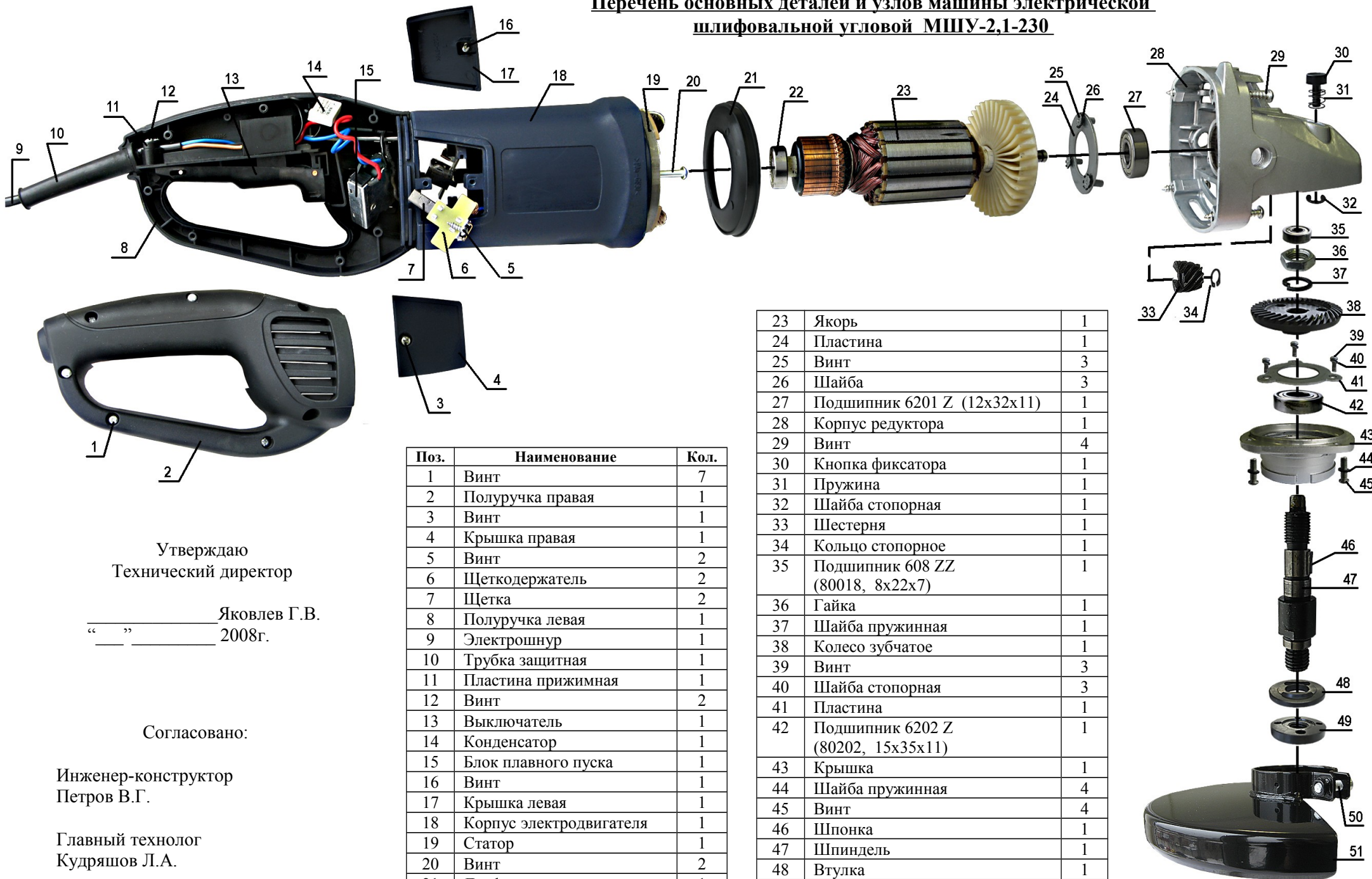
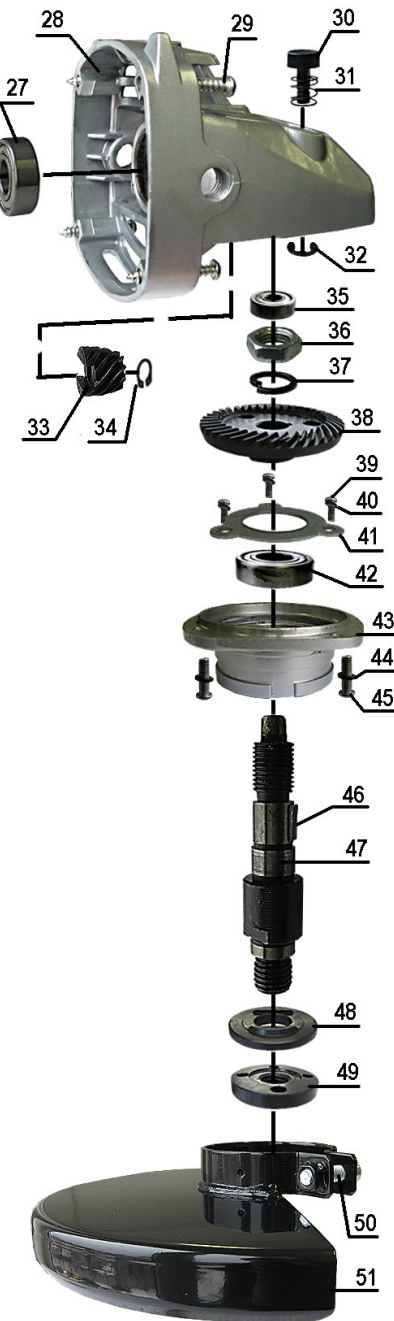


**Перечень основных деталей и узлов машины электрической
шлифовальной угловой МШУ-2,1-230**



Поз.	Наименование	Кол.
1	Винт	7
2	Полуручка правая	1
3	Винт	1
4	Крышка правая	1
5	Винт	2
6	Щеткодержатель	2
7	Щетка	2
8	Полуручка левая	1
9	Электрощнур	1
10	Трубка защитная	1
11	Пластина прижимная	1
12	Винт	2
13	Выключатель	1
14	Конденсатор	1
15	Блок плавного пуска	1
16	Винт	1
17	Крышка левая	1
18	Корпус электродвигателя	1
19	Статор	1
20	Винт	2
21	Диафрагма	1
22	Подшипник 629 ZZ (80029, 9x26x8)	1

23	Якорь	1
24	Пластина	1
25	Винт	3
26	Шайба	3
27	Подшипник 6201 Z (12x32x11)	1
28	Корпус редуктора	1
29	Винт	4
30	Кнопка фиксатора	1
31	Пружина	1
32	Шайба стопорная	1
33	Шестерня	1
34	Кольцо стопорное	1
35	Подшипник 608 ZZ (80018, 8x22x7)	1
36	Гайка	1
37	Шайба пружинная	1
38	Колесо зубчатое	1
39	Винт	3
40	Шайба стопорная	3
41	Пластина	1
42	Подшипник 6202 Z (80202, 15x35x11)	1
43	Крышка	1
44	Шайба пружинная	4
45	Винт	4
46	Шпонка	1
47	Шпиндель	1
48	Втулка	1
49	Гайка	1
50	Болт	1
51	Кожух защитный	1



Утверждаю
Технический директор

_____ Яковлев Г.В.
"___" _____ 2008г.

Согласовано:

Инженер-конструктор
Петров В.Г.

Главный технолог
Кудряшов Л.А.